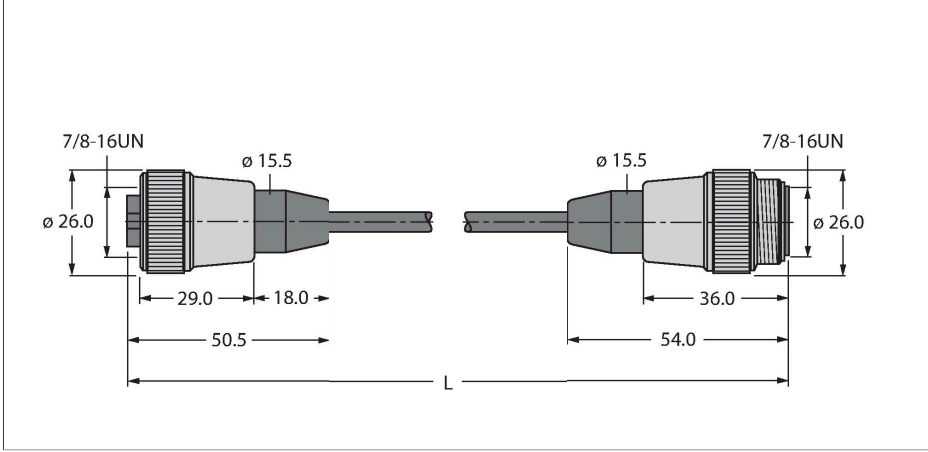


# RKM43-2-RSM43

## Güç kaynağı kablosu, PUR – Uzatma kablosu



### Özellikler

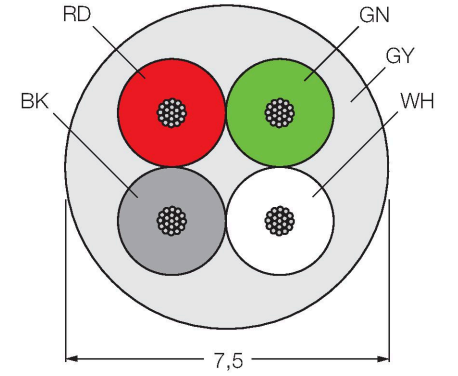


- Güç kablosu:  $4 \times 1,5 \text{ mm}^2$
- Kılıf malzemesi: PUR, renk: gri
- Kılıf çapı: 7,5 mm
- Çekme zinciri kullanımı için uygun
- Yağa dayanıklı ve alev geciktirici
- Halojensiz
- 7/8 inç erkek, düz
- 7/8 inç dişi, düz
- Kablo uzunluğu: 2,0 m

### Teknik Veriler

Tip	RKM43-2-RSM43
Tanit. no.	6914313
Konektör A	Dişi, 7/8 inç-16 UN, Düz
Pim sayısı	4
Kontaklar	Metal, CuZn, Altın kaplama
Contact carriers	plastik, TPU, Siyah
Connector body	plastik, TPU, Siyah
Kaplin somunu/vidası	Nikel kaplamalı pirinç, CuZn, nikel kaplama
Mekanik ömür	> 100 eşleşme döngüleri
Kirlilik derecesi	3
Koruma tipi	IP67, yalnızca vidalı durumda
Konektör B	erkek konektör, 7/8 inç-16 UN, düz
Pim sayısı	4
Kontaklar	Metal, CuZn, Altın kaplama
Contact carriers	plastik, TPU, Siyah
Connector body	Plastik, TPU, Siyah
Kaplin somunu/tespit vidası	Nikel kaplamalı pirinç, CuZn, nikel kaplama
Mekanik ömür	> 100 kontak dayanımı
Kirlilik derecesi	3
Koruma sınıfı	IP67, Yalnızca birbirine vidalanmış durumda
<b>Kablo</b>	
Ağ protokolü	DeviceNet CANopen, 43
Kablo çapı	$\varnothing 7.5 \text{ mm} \pm 0.30$
Cable length	2 m
Cable jacket	PUR, Gri

### Kablo Kesit Alanı



### Kontak ataması



### Devre şeması



## Teknik Veriler

Koruyucu	hayır
Kablo damarı yalıtımı	PP
Çekirdek kesit alanı	4 x 1.5 mm <sup>2</sup>
Bükülü tel düzenlemesi	84 x 0.15 mm
Kablo damarı renkleri	BK, RD, GN, WH
<b>+20°C'de elektriksel özellikler</b>	
Nominal gerilim	250 V
Test voltajı	500 V
Akım	12 A
<b>Mekanik ve kimyasal özellikler</b>	
Bükülme yarıçapı (esnek kullanım)	≥ 10 x Ø
Ambient temperature range (stationary)	-40...+90 °C
Hareket halinde	-30...+90 °C
Çekme zinciri çalışması sırasında ortam sıcaklığı	0...+90 °C
<b>Diğer Özellikler</b>	
Çekme zinciri kullanımına uygundur	evet
Halojensiz	evet
Yağa dayanıklı	evet
Alev geciktirici	evet