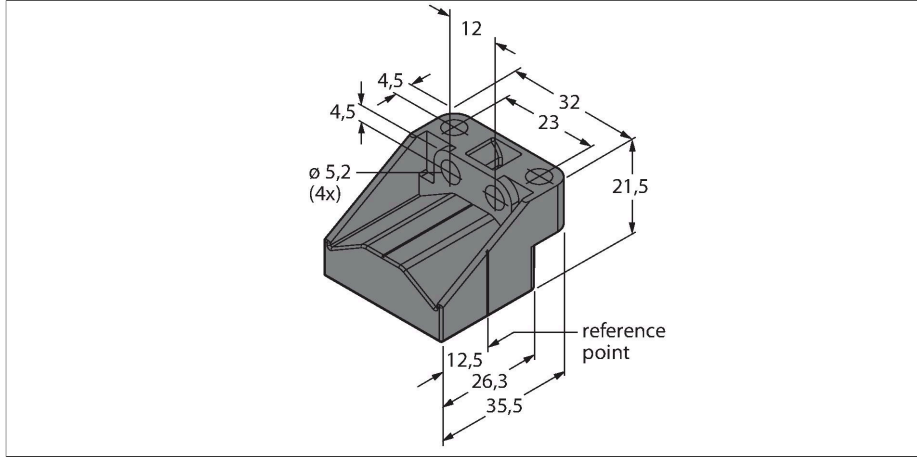


P2-LI-Q25L

Aksesuarlar – Konumlandırma Elemanı

LI-Q25L Lineer Konum Sensörleri için



Özellikler

- Serbest konumlandırma elemanı
- Sensörden 4 mm uzaklığa kadar kurulum

Teknik Veriler

Tip	P2-LI-Q25L
Tanit. no.	6901042
Tasarım	P2-Li-Q25L
Gövde malzemesi	Plastik