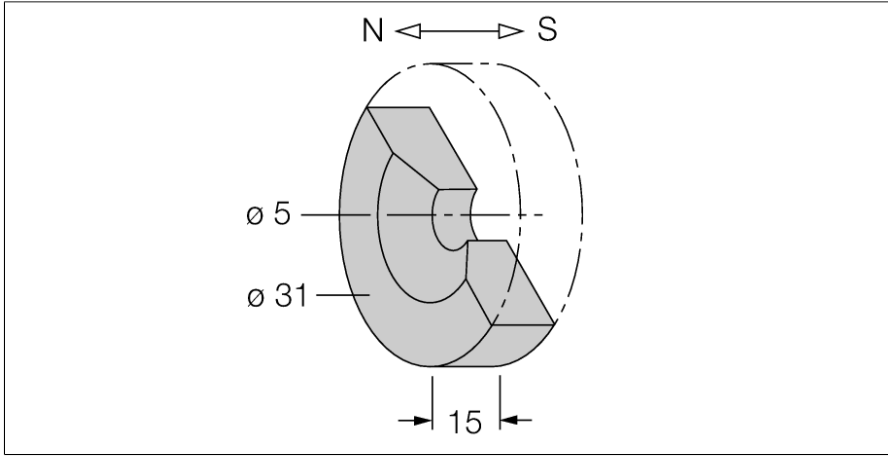


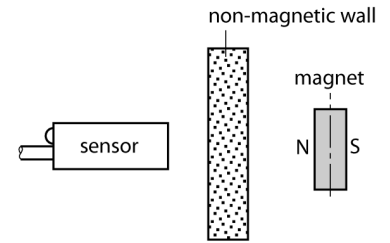
Aksesuarlar

kalıcı mıknatıs

DMR31-15-5



- (E)M12E, M18 ve G12SK modellerinde manyetik alan sensörleriyle (BIM) erişilebilen anahtarlama mesafesi 90 mm
- EH6.5, EG08 ve M12-S1209 modellerinde manyetik alan sensörleriyle (BIM) erişilebilen anahtarlama mesafesi 78 mm
- Artık mıknatıslanma (Br) 380-400 mT (3800-4000 Gauss)
- Malzeme: Stronsiyum ferrit (SrFe)

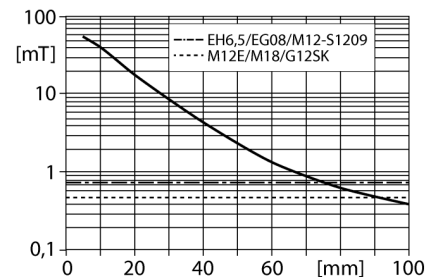


İşlevsel prensip

Manyetik endüktif yakınlık anahtarları manyetik alanlar tarafından tahrik edilir. Ahşap, plastik, demir dışı metaller, alüminyum veya paslanmaz çelik gibi ferromanyetik olmayan malzemeler yoluyla kalıcı mıknatısları algılayabilirler.

Turck manyetik alan sensörleri, tahrik mıknatıslarını kullanarak özellikle yüksek anahtarlama mesafesi elde eder. Farklı boyutlarda ve versiyonlarda mevcut olduklarından dolayı, özellikle montaj alanı sınırlıysa veya diğer zorlu algılama koşulları geçerliyse çeşitli algılama olasılıklarını sunar.

Şemada, eksenel yönde ve oda sıcaklığında manyetik akım yoğunluğunun [mT biriminden] tipik karakteristik eğrisi gösterilmiştir.



Tip	DMR31-15-5
Tanit. no.	6900215
Ürün açıklaması	Tüm boyutlar mm cinsindedir. DIN 7168 -g- uyarınca genel tolerans
Gövde malzemesi	Metal, SrFe
Ortam sıcaklığı	-40...+200 °C