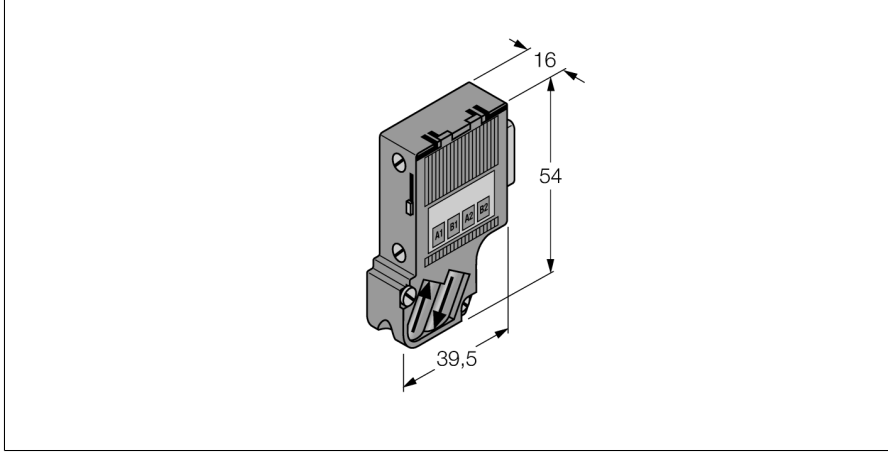


excom G/Ç sistemi

RS485-IS konektör, PROFIBUS

D9T-RS485IS /6ES7972-0DA60-0XA0



- RS485-IS katmanına sektör bağlayıcı bağlantısı için 125° kablo çıkışlı Sub-D FastConnect
- Konektör, SC11Ex-3G veya OC11Ex/2G.2 gibi bir segment kuplörünün kendinden emniyetli RS485-IS bağlantısına bağlanmalıdır.

Tip	D9T-RS485IS /6ES7972-0DA60-0XA0
Tanit. no.	6890944
Uygunluk belgesine göre Ex onayı	KEMA 04 ATEX 1233
Device designation	Ex II 2 G Ex ib IIC T4
Cihaz işareti	Ex
Ekranlar/kontroller	
IP Derecesi	IP20
Boyutlar	16 x 54 x 39.5mm
Onaylar	ATEX