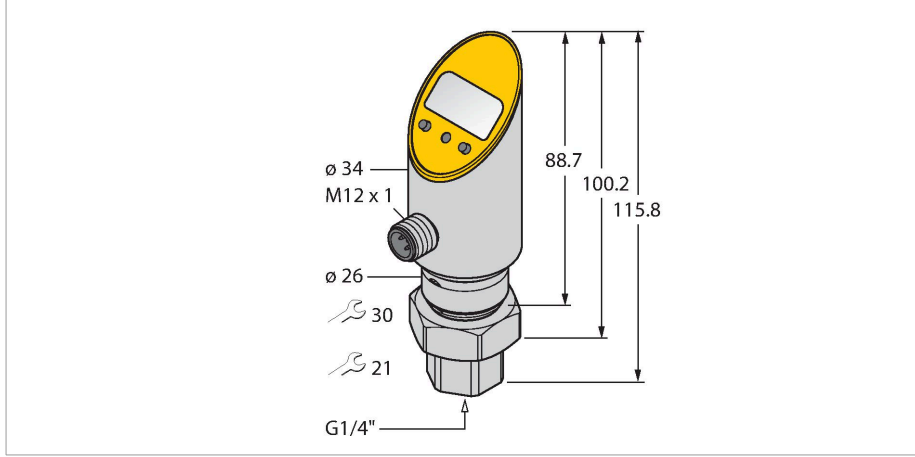


# PS025V-501-2UPN8X-H1141

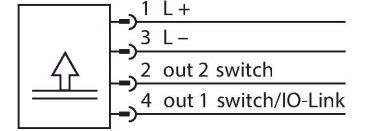
## Basınç transmiteri (döndürülebilir) – 2 PNP/NPN transistör anahtarlama çıkışı



### Özellikler

- İşlem bağlantısını monte ettikten sonra döndürülebilir mahfaza
- Ayarlanmış değerlerin alet kullanılmadan okunması
- Gömme basma düğmesi ve anahtarlı kilit üzerinden güvenli programlama
- Kalıcı basınç göstergesi (bar, psi, kPa, MPa, muhtelif)
- Azami basınç belleği
- Basınç aralığı -1 ... 25 bar bağlı

### Kablo bağlantı şeması



### Teknik Veriler

Tip	PS025V-501-2UPN8X-H1141
Tanit. no.	6832630
Ortam sıcaklığı	-40...+85 °C
<b>Basınç aralığı</b>	
Basınç türü	Bağıl basınç
Basınç aralığı	-1...25 bar -14.5...362.6 psi -0.1...2.5 MPa
Kabul edilebilir aşırı basınç	≤ 110 bar
Patlama basıncı	≥ 110 bar
Yanıt süresi	< 3 ms
Güç beslemesi	
Çalışma voltajı	18...30 VDC
Akım tüketimi	≤ 50 mA
Koruyucu önlem	EN 50178'e göre SELV; PELV
Kısa devre/Ters kutup koruması	evet / evet
Koruma sınıfı	III
<b>Çıkışlar</b>	
Çıkış 1	Anahtarlama çıkışı veya IO-Link modu
Çıkış 2	Kontak çıkış
<b>Anahtarlama çıkışı</b>	
İletişim protokolü	IO-Link
Çıkış işlevi	NA/NK kontağı, PNP/NPN
Accuracy	± 0.5 % FS BSL
Nominal çalışma akımı	0.2 A
Anahtarlama frekansı	≤ 180 Hz

### İşlevsel prensip

PS ürün serisindeki basınç sensörleri, seramik ölçüm hücreleri ile çalışır. Seramik kaplama malzemeleri üzerine uygulanan basıncın bir sonucu olarak basınçla orantılı bir sinyal ortaya çıkar ve elektronik olarak işlenir. İşlenen sinyal, kullanılan sensör türüne bağlı olarak anahtarlama veya analog çıkış sinyali olarak kullanılabilir. Rijit veya döndürülebilir sensör gövdesi sayesinde maksimum esneklik, çeşitli dış türleri, ön düz kafa ya da kullanılmayan alan bırakmayan basınç zarları ve %0,5'lik bir tam ölçekli, işleme güvenli bağlantı garantisidir.

## Teknik Veriler

Anahtarlama noktası uzaklığı	≥ 0.5 %
Anahtarlama noktası:	(Min. +0,005 × mesafe)...tam ölçeğin %100'ü
Bırakma noktası/noktaları	min şuna kadar (SP - 0,005 x aralık)
Anahtarlama döngüleri	≥ 100 mil.
<b>IO-Link</b>	
IO-Link Özellikleri	V 1.0
Şanzıman fiziği	3 kablolu fiziğe karşılık gelir (PHY2)
Çerçeve tipi	2,2
İletim hızı	COM 2 / 38,4 kbps
İşlem verisi genişliği	16 bit
Ölçülen değer bilgisi	14 bit
Anahtarlama bilgisi	2 bit
Parametrelendirme	FDT / DTM
Accuracy	± 0.5 % FS BSL
SIDI GSDML'ye dahildir	Evet
Programlama seçenekleri	anahtar/bırakma noktası; PNP/NPN, NO/NC; histerezis/pencere modu; sessiz; basınç birimi; azami basınç belleği
Gövde malzemesi	Paslanmaz çelik/Plastik, 1.4305 (AISI 303)
İşlem bağlantısı	G 1/4 inç dişi dış
Malzeme basıncı bağlantısı	Paslanmaz çelik 1.4305 (AISI 303)
Malzeme basıncı elemanı	Seramik Al <sub>2</sub> O <sub>3</sub>
Yalıtkan materyal	FPM spez.
Anahtar boyutu basınç bağlantısı / kaplin somunu	21/ 30
Gövde somunu maks. sıkma torku	35 Nm
Elektriksel bağlantı	Konektörler, M12 × 1
Koruma sınıfı	IP67 IP69K
Ortam sıcaklığı	-40...+80 °C
Saklama sıcaklığı	-40...+80 °C
Shock resistance	50 g (11 ms) , IEC 68-2-27 uyarınca
Titreşim direnci	IEC 68-2-6'ya göre 20 g (9...2000 Hz)
EMV	EN 61000-4-2 ESD:4 kV CD / 8 kV AD EN 61000-4-3 HF ışınan: 15 V/m EN 61000-4-4 Patlama: 2 kV EN 61000-4-5 Aşırı Gerilim: 1000 V, 42 Ohm EN 61000-4-6 HF kablo bağlantısı: 10 V
<b>Testler/onaylar</b>	
UL kayıt numarası	E183243
<b>IEC 61298-1'e göre referans koşulları</b>	
Sıcaklık	15...+25 °C

## Teknik Veriler

Atmosferik basınç	860...1060 hPa abs.
Nem	45...75 % rel.
Yedek güç	24 VDC
Ekran	4 basamaklı 7 bölümlü ekran, 180° döndürülebilir, devreden çıkartılabilir
Anahtarlama durumu	2 x LEDs, sarı
Birim görünümü	5 x yeşil LED (bar, psi, kPa, MPa, muhtelif)
<b>Sıcaklık davranışı</b>	
Sıcaklık katsayısı açıklığı T <sub>KS</sub>	± 0.15 % tam ölçek/10.000
Sıcaklık katsayısı sıfır noktası Tk0	± 0.15 % tam ölçek/10.000
MTTF	439 yılı SN 29500'e uygun (Ed. 99) 40 °C

## Teknik Veriler

Tip	PS025V-501-2UPN8X-H1141
Tanit. no.	6832630
<b>Basınç aralığı</b>	
Basınç türü	Bağıl basınç
Basınç aralığı	-1...25 bar
	-14.5...362.6 psi
	-0.1...2.5 MPa
Kabul edilebilir aşırı basınç	≤ 110 bar
Patlama basıncı	≥ 110 bar
Yanıt süresi	< 3 ms
<b>Güç beslemesi</b>	
Çalışma voltajı	18...30 VDC
Akım tüketimi	≤ 50 mA
I <sub>e</sub> 'de gerilim düşüşü	≤ 2 V
Koruyucu önlem	EN 50178'e göre SELV; PELV
Kısa devre/Ters kutup koruması	evet / evet
Koruma tipi ve sınıf	IP67 IP69K / III
<b>Çıkışlar</b>	
Çıkış 1	Anahtarlama çıkışı veya IO-Link modu
Çıkış 2	Kontak çıkış
<b>Anahtarlama çıkışı</b>	
İletişim protokolü	IO-Link
Çıkış işlevi	NA/NK kontağı, PNP/NPN
Accuracy	± 0.5 % FS BSL
Nominal çalışma akımı	0.2 A
Anahtarlama frekansı	≤ 180 Hz
Anahtarlama noktası uzaklığı	≥ 0.5 %

## Teknik Veriler

Anahtarlama noktası:	(Min. +0,005 × mesafe)...tam ölçeğin %100'ü
Bırakma noktası/noktaları	min şuna kadar (SP - 0,005 x aralık)
Anahtarlama döngüleri	≥ 100 mil.
<b>IO-Link</b>	
IO-Link Özellikleri	V 1.0
Parametrelendirme	FDT / DTM
Şanzıman fiziği	3 kablolu fiziğe karşılık gelir (PHY2)
İletim hızı	COM 2 / 38,4 kbps
İşlem verisi genişliği	16 bit
Ölçülen değer bilgisi	14 bit
Anahtarlama bilgisi	2 bit
Çerçeve tipi	2,2
Accuracy	± 0.5 % FS BSL
SIDI GSDML'ye dahildir	Evet
<b>Sıcaklık davranışı</b>	
Ortam sıcaklığı	-40...+85 °C
Sıcaklık katsayısı sıfır noktası Tk0	± 0.15 % tam ölçek/10.000
Sıcaklık katsayısı açıklığı T <sub>KS</sub>	± 0.15 % tam ölçek/10.000
<b>Ortam koşulları</b>	
Ortam sıcaklığı	-40...+80 °C
Saklama sıcaklığı	-40...+80 °C
Titreşim direnci	IEC 68-2-6'ya göre 20 g (9...2000 Hz)
Shock resistance	50 g (11 ms) , IEC 68-2-27 uyarınca
EMV	EN 61000-4-2 ESD:4 kV CD / 8 kV AD EN 61000-4-3 HF ışınan: 15 V/m EN 61000-4-4 Patlama: 2 kV EN 61000-4-5 Aşırı Gerilim: 1000 V, 42 Ohm EN 61000-4-6 HF kablo bağlantısı: 10 V
<b>Mekanik veriler</b>	
Gövde malzemesi	Paslanmaz çelik/Plastik, 1.4305 (AISI 303)
Malzeme basıncı bağlantısı	Paslanmaz çelik 1.4305 (AISI 303)
Malzeme basıncı elemanı	Seramik Al <sub>2</sub> O <sub>3</sub>
Yalıtkan materyal	FPM spes.
İşlem bağlantısı	G 1/4 inç dişi diş
Anahtar boyutu basınç bağlantısı / kaplin somunu	21/ 30
Elektriksel bağlantı	Konektörler, M12 × 1
Gövde somunu maks. sıkma torku	35 Nm
<b>IEC 61298-1'e göre referans koşulları</b>	
Sıcaklık	15...+25 °C
Atmosferik basınç	860...1060 hPa abs.

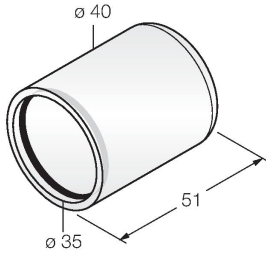
## Teknik Veriler

Nem	45...75 % rel.
Yedek güç	24 VDC
Ekran	4 basamaklı 7 bölümlü ekran, 180° döndürülebilir, devreden çıkartılabilir
Anahtarlama durumu	2 x LEDs, sarı
Birim görünümü	5 x yeşil LED (bar, psi, kPa, MPa, muhtelif)
Programlama seçenekleri	anahtar/bırakma noktası; PNP/NPN, NO/NC; histerezis/pencere modu; sessiz; basınç birimi; azami basınç belleği
<b>Testler/onaylar</b>	
Onaylar	cULus
UL kayıt numarası	E183243
MTTF	439 yılı SN 29500'e uygun (Ed. 99) 40 °C

## Aksesuarlar

PTS-COVER A9350

Koruyucu gövde



## Aksesuarlar

Ölçekli çizim	Tip	Tanıt. no.	
	WKC4.4T-2/TEL	6625025	Bağlantı kablosu, dişi M12, açılı, 4 pimli, kablo uzunluğu: 2 m, kılıf malzemesi: PVC, siyah; cULus onaylı; diğer kablo uzunlukları ve kaliteleri mevcuttur, bkz. <a href="http://www.turck.com">www.turck.com</a>
	RKC4.4T-2/TEL	6625013	Bağlantı kablosu, dişi M12, düz, 4 pimli, kablo uzunluğu: 2 m, kılıf malzemesi: PVC, siyah; cULus onaylı; diğer kablo uzunlukları ve kaliteleri mevcuttur, bkz. <a href="http://www.turck.com">www.turck.com</a>

Ölçekli çizim	Tip	Tanit. no.	
	RKC4.4T-2/TXL	6625503	Bağlantı kablosu, dişi M12, düz, 4 pimli, kablo uzunluğu: 2 m, kılıf malzemesi: PUR, siyah; cULus onaylı; diğer kablo uzunlukları ve kaliteleri mevcuttur, bkz. <a href="http://www.turck.com">www.turck.com</a>
	WKC4.4T-2/TXL	6625515	Bağlantı kablosu, dişi M12, açılı, 4 pimli, kablo uzunluğu: 2 m, kılıf malzemesi: PUR, siyah; cULus onaylı; diğer kablo uzunlukları ve kaliteleri mevcuttur, bkz. <a href="http://www.turck.com">www.turck.com</a>
	RKC4.4T-P7X2-10/TXL	6626184	Bağlantı kablosu, dişi M12, düz, 4 pimli, kablo uzunluğu: 2 m, kılıf malzemesi: PUR, siyah; cULus onaylı; diğer kablo uzunlukları ve kaliteleri mevcuttur, bkz. <a href="http://www.turck.com">www.turck.com</a>

## Aksesuarlar

Ölçekli çizim	Tip	Tanit. no.	
	USB-2-IOL-0002	6825482	Entegre USB bağlantı noktalı IO-Link Master
	TBEN-S2-4IOL	6814024	Kompakt çok protokollü I/O modülü, 4 IO-Link Master 1.1 Sınıf A, 4 evrensel PNP dijital kanal 0,5 A