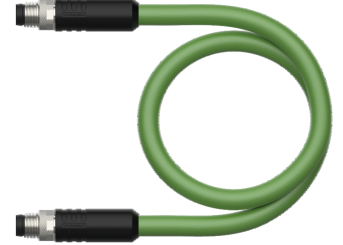
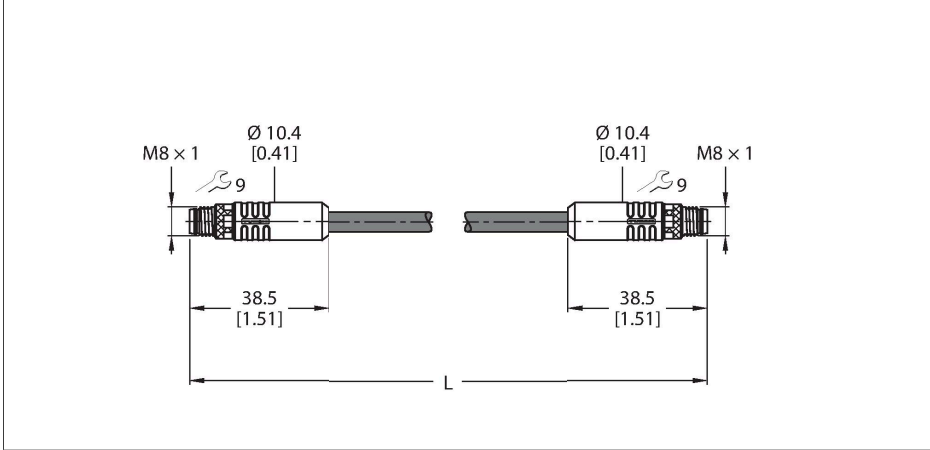


# PSGS4M-PSGS4M-4422-2M

## Endüstriyel Ethernet Kablosu – Bağlantı kablosu



### Teknik Veriler

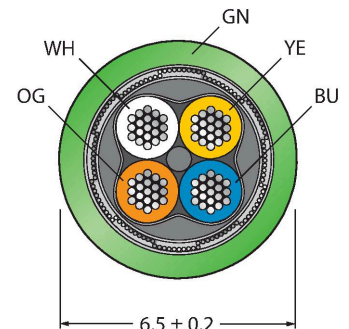
Tip	PSGS4M-PSGS4M-4422-2M
Tanit. no.	6635237
Konektör A	Erkek konektör, M8 x 1, Düz
Pim sayısı	4
Kontaklar	Metal, CuZn, Altın kaplama
Contact carriers	plastik, PA, UL 94, Siyah
Connector body	plastik, TPU, UL 94, Siyah
Kaplin somunu/vidası	Nikel kaplamalı çinko, GD-Zn, nikel kaplama
Tightening torque (range)	0.4 ... 0.6 Nm (Karşı parçanın maks. tork değerine dikkat edin!)
Mekanik ömür	> 100 eşleşme döngüleri
Kirlilik derecesi	3/2
Koruma tipi	IP67, yalnızca vidalı durumda
Konektör B	erkek konektör, M8 x 1, düz
Pim sayısı	4
Kontaklar	Metal, CuZn, Altın kaplama
Contact carriers	plastik, PA, UL 94, Siyah
Connector body	Plastik, TPU, UL 94, Siyah
Kaplin somunu/tespit vidası	Kalıp döküm çinko, GD-Zn, nikel kaplama
Sıkma torku	0.4 ... 0.6 Nm (Karşı parçanın maks. tork değerine dikkat edin!)
Mekanik ömür	> 100 kontak dayanımı
Kirlilik derecesi	3/2
Koruma sınıfı	IP67, Yalnızca birbirine vidalanmış durumda
Kablo	
Ağ protokolü	Ethernet

### Özellikler



- M8 erkek konektör, düz
- M8 erkek konektör, düz
- Ethernet kablosu: 4 pimli, AWG 22
- CAT 5E
- Kılıf malzemesi: PUR
- Kılıf rengi: yeşil
- Koruma: alüminyum folyo kaplamalı, kalaylı bakır tel
- Kılıf çapı: 6,5 mm
- Çekme zinciri kullanımı için uygun
- IEC 60811-2-1 ve UL13 uyarınca yağa karşı dayanıklı
- IEC 60754 uyarınca halojen içermez
- IEC 60332-1-2 ve UL FT2 uyarınca alev geciktirici
- RoHS uyumlu
- PNO uyumlu
- UL
- Kablo uzunluğu: 2,0 m

### Kablo Kesit Alanı



## Teknik Veriler

Kablo çapı	Ø 6.5 mm ±0.20
Cable length	2 m
Cable jacket	PUR, Yeşil
Koruyucu	Alüminyum folyo, kalaylı bakır tel
Kablo damarı yalıtımı	TPE-O
Çekirdek kesit alanı	4 x 0.32 mm <sup>2</sup>
Bükülü tel düzenlemesi	7 x 0.25 mm
Kablo damarı renkleri	WH, YE, BU, OG
<b>+20°C'de elektriksel özellikler</b>	
Nominal gerilim	30 V
Test voltajı	2000 V
Akım	4 A
DC direnci (döngü)	120 Ω/km
Nom. Empedans	100 Ω (1MHZ)
Nom. Kapasitans	50 pF/m
<b>Mekanik ve kimyasal özellikler</b>	
Statik Bükme yarıçapı	≥ 5 x Ø
Bükülme yarıçapı (esnek kullanım)	≥ 15 x Ø
Bükme döngüleri	≥ 5 million
Burulma gerilimi	± 180 °/m
Burulma döngüleri	≤ 100.000 Döngüler
Ambient temperature range (stationary)	-40...+80 °C
Hareket halinde	-30...+80 °C
<b>Diğer Özellikler</b>	
Çekme zinciri kullanımına uygundur	evet
Halojeniz	evet
PVC içermez	evet
UV dirençli	evet
Yağa dayanıklı	evet
Alev geciktirici	evet
Onaylar	UL Listeli

## Kontak ataması



## Devre şeması

