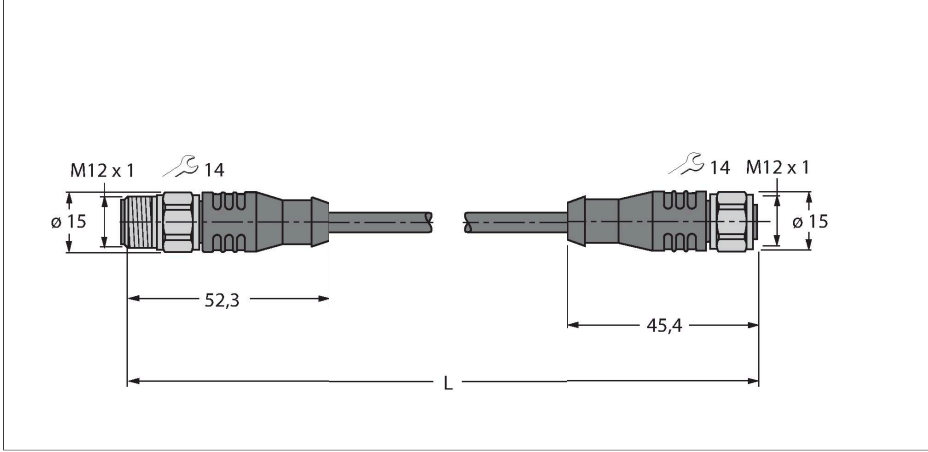


RSCV-RKCV5500-2M/S2500

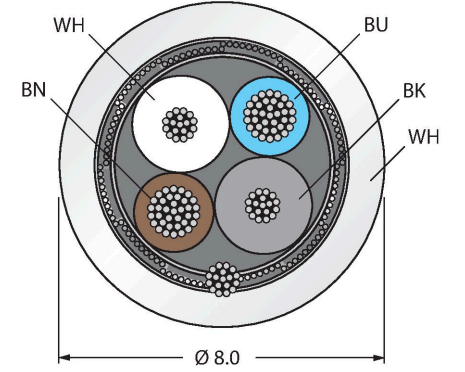
Gıda Sektöründe RFID Uygulaması için Kablo – Bağlantı Kablosu



Özellikler

- M12 erkek konektör, düz, paslanmaz çelik
- M12 dişi konektör, düz, paslanmaz çelik
- Kılıf malzemesi: PPEDEM
- Kılıf rengi: beyaz
- Çekme zinciri kullanımı için uygun
- EN 60811-2-1 uyarınca yağa dayanıklı
- Halojen ve silikon içermez
- Aşınmaya karşı özellikle dirençlidir
- RoHS II/REACH uyumlu
- Koruma sınıfı: IP67, IP69K
- Kablo uzunluğu: 2,0 m

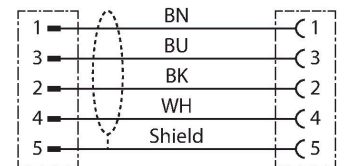
Kablo Kesit Alanı



Kontak ataması



Devre şeması



Teknik Veriler

Tip	RSCV-RKCV5500-2M/S2500
Tanıt. no.	6633193
Konektör A	Erkek konektör, M12 × 1, Düz, A kodlu
Pim sayısı	5
Kontaklar	Metal, CuZn, Altın kaplama
Contact carriers	plastik, PPH, Beyaz
Connector body	plastik, PP, Beyaz
Kaplin somunu/vidası	paslanmaz çelik, V4A
Sıkma torku	0.8 Nm
Mekanik ömür	> 100 eşleşme döngüleri
Koruma tipi	IP67, IP69K, yalnızca vidalı durumda
Konektör B	dişi konektör, M12 × 1, düz, A kodlu
Pim sayısı	5
Kontaklar	Metal, CuZn, Altın kaplama
Contact carriers	plastik, PPH, Beyaz
Connector body	Plastik, PP, Beyaz
Kaplin somunu/tespit vidası	paslanmaz çelik, V4A
Seal	plastik, FPM/FKM
Sıkma torku	0.8 Nm
Mekanik ömür	> 100 kontak dayanımı
Koruma sınıfı	IP67, IP69K, Yalnızca birbirine vidalanmış durumda
Kablo	
Kablo çapı	Ø 8 mm
Cable length	2 m
Cable jacket	PPEDEM, Beyaz

Teknik Veriler

Koruyucu	evet
Kablo damarı yalıtımı	XLPE
Data cable cores	
Çekirdek kesit alan	2 x 0.25 mm ²
Power cable cores	
Çekirdek kesit alan	2x 0.34 mm ²
Kablo damarı renkleri	Power: BN, BU Data: WH, BK
+20°C'de elektriksel özellikler	
Nominal gerilim	60 V
Akım	4 A
DC direnci (döngü)	82 Ω/km
Nom. Empedans	120 Ω (1 MHz)
Nom. Kapasitans	37 pF/m
Mekanik ve kimyasal özellikler	
Statik Bükme yarıçapı	≥ 5 x Ø
Bükülme yarıçapı (esnek kullanım)	≥ 10 x Ø
Bükme döngüleri	≥ 2 million
Kabul edilebilir hızlanma	maks. 5 m/s ²
Kabul edilebilir hareket yolu, yatay	5 m (5 m/s ² de)
Kabul edilebilir hareket yolu, dikey	5 m (5 m/s ² de)
Kabul edilebilir travers hızı	3.3 m/s
Burulma gerilimi	± 180 °/m
Burulma döngüleri	≥ 2 milyon Döngüler
Ambient temperature range (stationary)	-40...+105 °C
Hareket halinde	-35...+105 °C
Diğer Özellikler	
Çekme zinciri kullanımına uygundur	evet
Halojeniz	evet