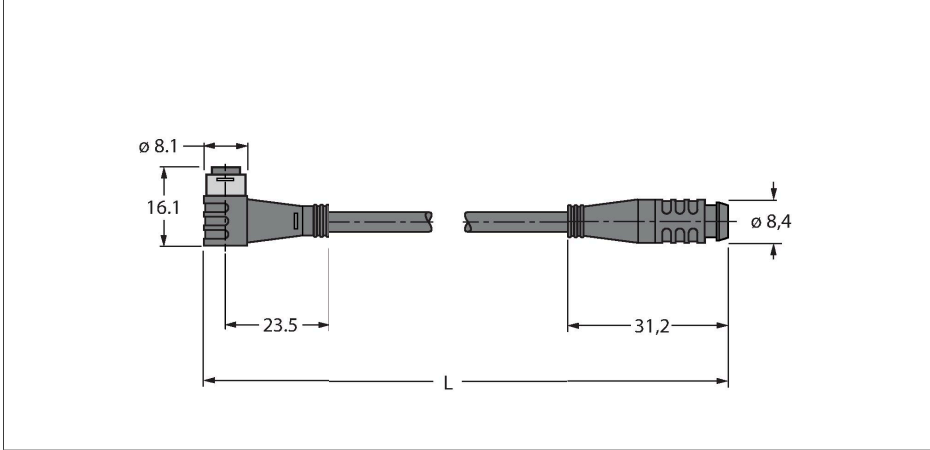


# PKW3S-0.3-PSG3S/TEL

## Aktüatör/sensör kablosu, PVC – Uzatma kablosu



### Özellikler

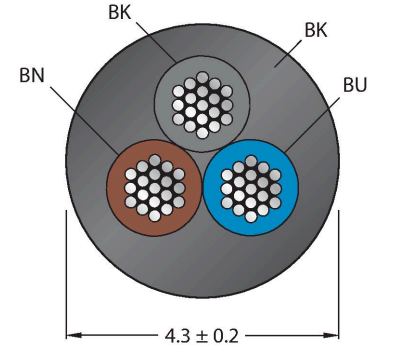


- Dişi Ø 8 mm, açılı, 3 pimli, geçmeli, çekme türü
- Erkek Ø 8 mm, düz, 3 pimli, geçmeli, çekme türü
- Kılıf malzemesi: PVC
- Kılıf rengi: siyah
- Kimyasallara ve yağlara karşı dirençlidir
- Alev geciktirici
- Asitlere ve bazik çözeltilere karşı dirençli
- Mikroplara ve hidrolizlere karşı dirençlidir
- LABS içermez
- RoHS'a uyur
- Koruma sınıfı IP67
- Kablo uzunluğu: 0,3 m

### Teknik Veriler

Tip	PKW3S-0.3-PSG3S/TEL
Tanit. no.	6627358
Konektör A	Dişi, Ø 8 mm, Açılı
Pim sayısı	3
Kontaklar	Pirinç,CuZn,Altın kaplama
Contact carriers	plastik, TPU, Siyah
Connector body	plastik, TPU, Siyah
Seal	plastik, FPM/FKM
Tightening torque (range)	0.5 ... 0.6 Nm (Karşı parçanın maks. tork değerine dikkat edin!)
Mekanik ömür	> 100 eşleşme döngüleri
Kirlilik derecesi	3
Koruma tipi	IP67, (takılı)
Konektör B	erkek konektör, Ø 8 mm, düz
Pim sayısı	3
Kontaklar	Pirinç,CuZn,Altın kaplama
Contact carriers	plastik, TPU, Siyah
Connector body	Plastik, TPU, Siyah
Sıkma torku	0.5 ... 0.6 Nm (Karşı parçanın maks. tork değerine dikkat edin!)
Mekanik ömür	> 100 kontak dayanımı
Kirlilik derecesi	3
Koruma sınıfı	IP67, (Takılı)
<b>Kablo</b>	
Kablo çapı	Ø 4.3 mm ±0.20
Cable length	0.3 m
Cable jacket	PVC, Siyah

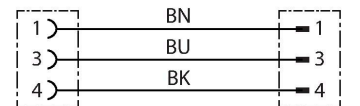
### Kablo Kesit Alanı



### Kontakt ataması



### Devre şeması

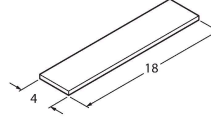


## Teknik Veriler

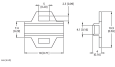
Kablo damarı yalıtımı	PVC
Çekirdek kesit alan	3 x 0.34 mm <sup>2</sup>
Bükülü tel düzenlemesi	42 x 0.1 mm
Kablo damarı renkleri	BN, BU, BK
<b>+20°C'de elektriksel özellikler</b>	
Nominal gerilim	50 V <sub>AC</sub> /60 V <sub>DC</sub>
Test voltajı	2000 V
Akım	4 A
Yalıtım direnci	> 30.5 MΩ/km
İletme direnci	maks. 57 Ω/km
<b>Mekanik ve kimyasal özellikler</b>	
Statik Bükme yarıçapı	≥ 5 x Ø
Bükülme yarıçapı (esnek kullanım)	≥ 10 x Ø
Ortam sıcaklığı (sabit)	-40...+105 °C
Ortam sıcaklığı (mobil)	-5...+80 °C
Onaylar	cULus

## Aksesuarlar

<b>TORQUE-WRENCH-SET-AS</b>	6936170	<b>BLANK-LABEL-FOR-CORDSETS-TEL-TXL</b>	6936206
Tork anahtarı seti; 0,4-1,0 Nm'lik ayarlanabilir torklu tutma yerleri, M8 (SW9) için tork anahtarı, M12 (SW 14) için tork anahtarı		TEL ve TXL kabloları için etiket, uzunluk: 18 mm, yükseklik: 4 mm, malzeme: polikarbonat (PC), renk: beyaz, halojen içermez ve alev geciktirici	



## Aksesuarlar

Ölçekli çizim	Tip	Tanıt. no.	
	LABEL-HOLDER-FLEX-PVC	100048170	Uzatma kablolarının tanımlanması için PVC etiket tutucu (TEL/TXL ürün serisi); şu kablo çapları için: min. 5 mm; boyutlar 4 x 18 mm; dağıtım ünitesi: Her pakette 50 parça