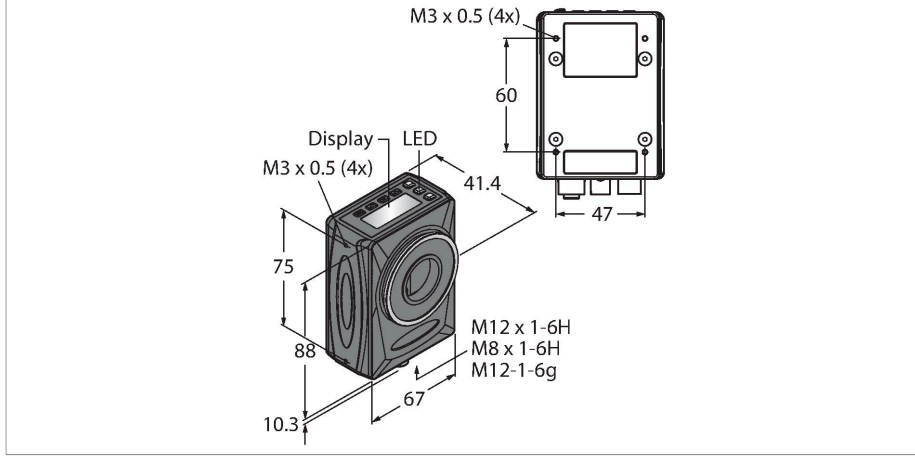


VE200G1C

Barkod okuyucu — akıllı kamera



Teknik Veriler

Tip	VE200G1C
Tanit. no.	3810267
Kamera verileri	
İşlev	Barkod okuyucu — akıllı kamera
Resolution	752 × 480 piksel
Piksel boyutu	5.3 µm
Frame rate	60 fps
Pozlandırma süresi	0.02...500 ms
Dahili bellek	500 MB
İnceleme sayısı	≤ 999
Mercek	C-Mount
Elektrik verileri	
Çalışma gerilimi U _b	12...30 VDC
DC nominal çalışma akımı I _b	≤ 400 mA
Kısa devre koruması	evet
Ters kutup koruması	evet
İletişim protokolü	EtherNet/IP Modbus TCP PROFINET
Çıkış işlevi	Giriş/çıkış programlanabilir, 5 × PNP/NPN optik olarak çözülmüş
Power on display	LED, yeşil
Anahtarlama durumu	LED, Sarı
Error indication	LED, kırmızı
Mekanik veriler	
Tasarım	Dikdörtgen, VE
Boyutlar	88 x 67 x 41.4 mm
Gövde malzemesi	Alüminyum, AL

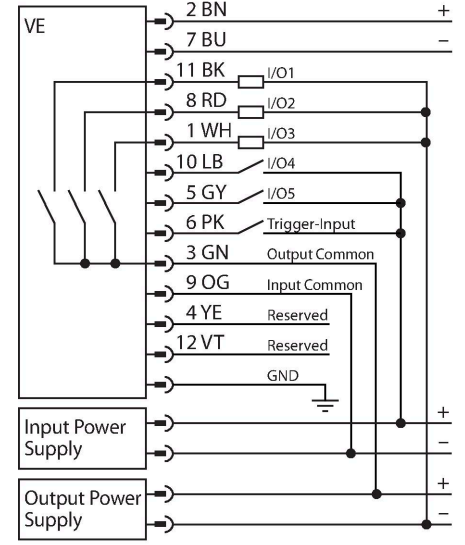
Özellikler

- Görüntü işleme araçları: gri ölçek değeri, nesne, kenar ve konumlandırma işlevleri; desen, blob, leke ve damla algılama
- Tanımlama araçları: otomatik öğretim, maksimum barkod sayısı, 1D barkodlar, 2D barkodlar, posta barkodları, kalite derecelendirmesi
- Analiz araçları: matematiksel işlemler ve ölçme işlevi
- Kullanımı kolay kullanıcı arayüzü ile görüntü yöneticisi yazılımı
- 1/1,8" CMOS, 0,3 MP görüntü sensörü
- 2 hatlı, 8 segmentli, basma düğmeli LCD ekran
- 5 adet PNP/NPN, giriş/çıkış
- Harici tetikleyici girişi
- Harici aydınlatma bağlantısı
- Ethernet protokolü PROFINET'i, EtherNet/IP'yi ve Modbus/TCP'i destekler
- Mercek kapaklı (ayrıca satılır) koruma sınıfı IP20, IP67
- C montaj mercek (ayrıca satılır)

Kablo bağlantı şeması

Teknik Veriler

Elektriksel bağlantı	Konektörler, M12 × 1, 12 telli
Ortam sıcaklığı	0...+50 °C
IP Derecesi	IP20 IP67
Testler/onaylar	
Onaylar	CE, cULus listesi

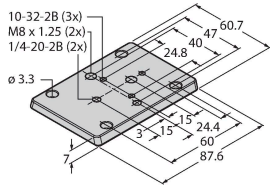


İşlevsel prensip

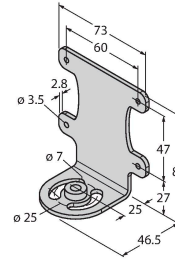
VE akıllı kamera, 0,3 megapikselli bir CMOS görüntü sensörüne sahip ve bir görüntü işleme sisteminin güçlü ayrıntıları ve çok işlevliliği (PresensePlus P4'e benzer şekilde) ile kullanım kolaylığını ve yapılandırmayı birleştirmektedir (iVu görüntü sensörüne benzer şekilde). Görüntü yönetimi yazılımı, kullanımı kolay bir kullanıcı arayüzüdür. Uygulama analizi sırasında denetlemeleri bir emülatör ile simüle etme olasılığının yanı sıra denetlemelerin oluşturulmasında ve düzenlenmesinde büyük bir esneklik ile çeşitli düzenleme seçeneklerini barındırır.

Aksesuarlar

SMBVEMP	3800293
Montaj paneli	



SMBVERA	3097185
Sağ tarafa montaj için braket	



Aksesuarlar

Ölçekli çizim	Tip	Tanıt. no.	
	MQDC2S-1206	3011420	Güç kaynağı, M12 × 1 dişi konektör, 12 pimli, kablo uzunluğu: 1,83 m

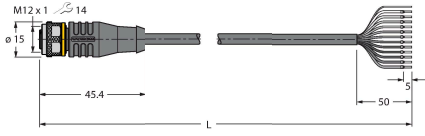


Ölçekli çizim**Tip****Tanit. no.**

RKS12T-2/TXL

6626917

Bağlantı kablosu, M12 dişi konektör, düz, 12 pimli, zırlı kaplin somunu; kablo uzunluğu: 2 m, kılıf malzemesi: PUR, siyah; cULus onayı



RSS RJ45S 841-2M

U8626-2

Endüstriyel Ethernet için uzatma kablosu, RJ45 erkek konektöre M12 erkek konektör, 8 pimli, kablo uzunluğu: 2 m, kılıf malzemesi: TPE, yeşil, korumalı, örgülü teller, bükülü çift

