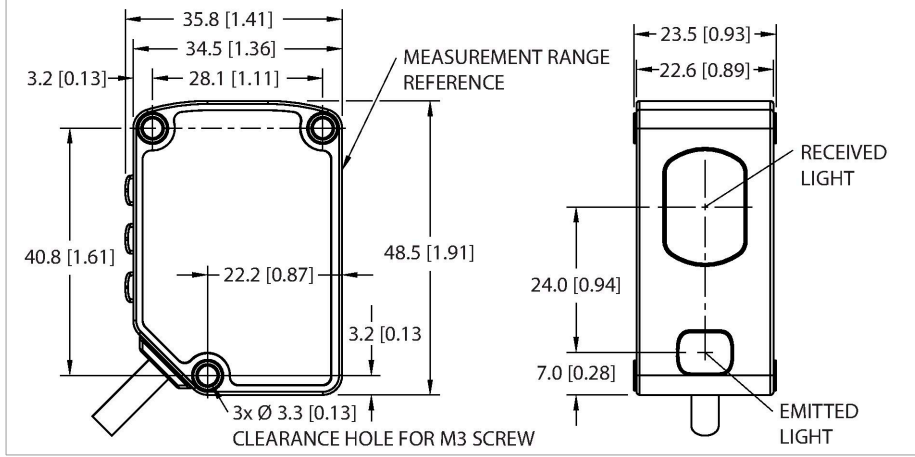


LM80KIQP

Fotoelektrik Sensör – Lazer sensörü, cisimden yansımali (triangülasyon)



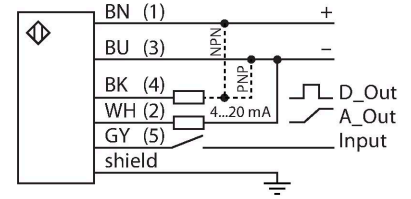
Teknik Veriler

Tip	LM80KIQP
Tanıt. no.	3807393
Optik veriler	
İşlev	Yakınlık anahtarı
Çalışma modu	Üçgenleme
Işık tipi	kırmızı
Dalga boyu	655 nm
Lazer sınıfı	▲ 2
Optik çözünürlük	0.002 mm
Tekrarlanabilirlik	0.001 mm
Mesafe	40...80 mm
Ortam ışığından etkilenmeme	10000 lüks
Elektrik verileri	
Çalışma voltajı	10...30 VDC
Yük akımı yok	≤ 62 mA
Kısa devre koruması	evet
Ters kutup koruması	evet
İletişim protokolü	IO-Link
Çıkış işlevi	NA kontak, PNP/NPN analog çıkış
Çıkış 2	Analog akım
Akım çıkışı	4...20 mA
Hazırlık gecikmesi	≤ 2100 msn
Tipik yanıt süresi	< 0.5 msn
IO-Link	
IO-Link Özellikleri	V 1.1
IO-Link bağlantı noktası tipi	Sınıf A

Özellikler

- Paslanmaz çelik gövde
- Koruma sınıfı IP67
- Konektörlü, M12 × 1, 5 pimli 300 mm kablo ile bağlantı
- lazer sınıfı 2
- Görünür kırmızı, 655 nm
- Analog çıkış hassasiyeti: 0,002 mm
- IO-Link hassasiyeti: 0,175 mm
- Mesafe: 40...80 mm
- Çalışma gerilimi: 10...30 VDC
- İt-çek anahtarlama çıkışı veya IO-Link
- Analog çıkış 4...20 mA

Kablo bağlantı şeması



İşlevsel prensip

LM lazer triangülasyon sensörü, kısa mesafelerde oldukça hassas ölçümler yapmak için tasarlanmıştır. Analog çıkışın yanı sıra it-çek anahtarlama çıkışı özelliği bulunur. IO-Link iletişimini desteklenmektedir. Gövde üzerindeki göstergelere ek olarak isteğe bağlı RSD ekran ve ayar aracı, ölçülen akım aralığını veya çıkış analog sinyalinin değerini LCD ekranda görüntülemenize olanak sağlar. Akım çıkışı sürümler halihazırda sunulmaktadır. Sensör, kablo aracılığıyla M12 erkek konektöre bağlıdır.

Teknik Veriler

IP67 koruma derecesine sahip paslanmaz çelik gövde, kompakt olmasına rağmen güçlü olan bu sensörün paketini tamamlar.

Communication mode	COM 2 (38.4 kBaud)
İşlem verisi genişliği	40 bit
Ölçülen değer bilgisi	19 bit
Anahtarlama bilgisi	1 bit
Status bit information	1 bit
Çerçeve tipi	Type_2_2
Minimum cycle time	3.6 ms
Function Pin 4	DI
Function Pin 2	Analog
Maximum cable length	20 m
Profile support	Smart Sensor Profil
SIDI GSDML'ye dahildir	Evet
Mekanik veriler	
Tasarım	Dikdörtgen, LM
Boyutlar	35.8 x 23.5 x 48.5 mm
Gövde malzemesi	Metal, Paslanmaz çelik, Gri
Lens	akrilik, Plastik
Elektriksel bağlantı	Konektörlü kablo, M12 x 1, 0.3 m, PVC
Çekirdek sayısı	5
Ortam sıcaklığı	-10...+55 °C
Saklama sıcaklığı	-35...+60 °C
Relative humidity	90 %
IP Derecesi	IP67
Özel özellikler	Kimyasallara dayanıklı Şeffaf nesne algılama sürdürme/erteleme
Güç-açık göstergesi	LED, yeşil
Anahtarlama durumu	LED, sarı
Testler/onaylar	
Onaylar	CE cULus

Aksesuarlar

SMBLML1	3805826
Dik açılı, paslanmaz çelik LM yakınlık sensörlerini monte etmeye yönelik montaj braketi, boyutlar (GxYxD): 37x44x20 mm	

Aksesuarlar

Ölçekli çizim	Tip	Tanit. no.	
	RKS4.5T-2/TEL	6626361	Bağlantı kablosu, M12 dişi konektör, düz, 5 telli, kablo uzunluğu: 2 m, kılıf malzemesi: PVC, siyah; korumalı; cULus onaylı; diğer kablo uzunlukları ve kaliteleri mevcuttur, bkz. www.turck.com
	WKS4.5T-2/TEL	6626364	Bağlantı kablosu, M12 dişi konektör, açılı, 5 telli, kablo uzunluğu: 2 m, kılıf malzemesi: PVC, siyah; korumalı; cULus onaylı; diğer kablo uzunlukları ve kaliteleri mevcuttur, bkz. www.turck.com
	RKS4.5T-2-RSS4.5T/TEL	6626388	

Aksesuarlar

Ölçekli çizim	Tip	Tanit. no.	
	RSD1QP	3804095	LM, LE ve LTF sensörlerin ölçülen değerlerini ve parametrelendirmesini görüntülemek için isteğe bağlı ekran ve ayar aracı, 2 satırlı 8 bölümlü ekran, DIN rayı kurulumu, erkek konektörlü, M12 x 1, 5 pimli ve dişi konektörlü, M12 x 1, 5 pimli 2 x kablo ile bağlantı, en fazla altı ayar yapılandırması için hafıza