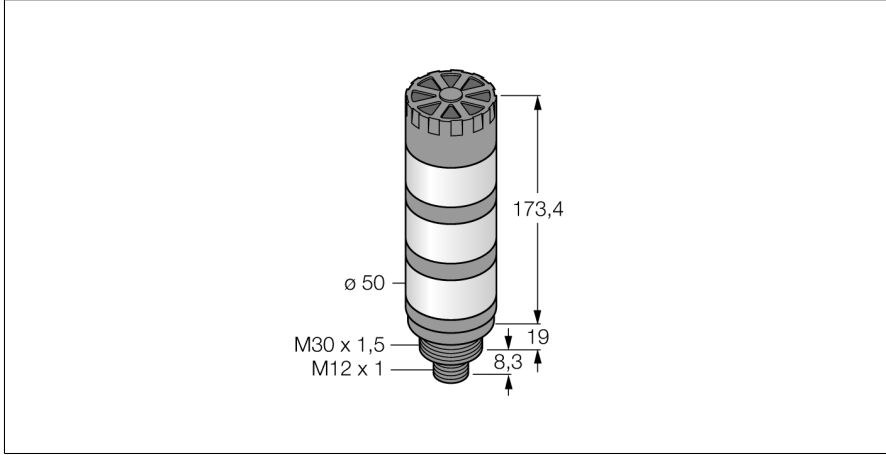


**LED gösterge
kule ışığı
TL50GYRAKQ**



- Plastik gövde, siyah
- EMI'dan ve RFI'dan etkilenmez
- Koruma sınıfı IP50
- M12 x 1 erkek
- Renkler: Yeşil (COL 1) / Sarı (COL 2) / Kırmızı (COL 3)
- IO-Link ile parametrelendirilebilir
- Çağrı cihazı maks. 92 dB

Kablo Bağlantı Şeması

3 BU	-
1 BN	+
4 BK	IO-Link
2 WH	n.c.

Tip kodu	TL50GYRAKQ
İdent no.	3801290

Purpose	LED gösterge ışığı
İşlev	kule ışığı
Cascadable	hayır
Tasarım	Dışsız silindirik
Konektör ataması	TL50
Gövde malzemesi	Plastik, ABS, Siyah
Window material	Polikarbonat, diffuse
Kablo Kılıf Malzemesi	PVC
IP Derecesi	IP50
Ortam sıcaklığı	-20...+50 °C
Relative humidity	0...95%
Onaylar	CE, UL listeli

Çalışma voltajı	18...30 VDC
DC nominal çalışma akımı	≤ 45 mA
Çalışma voltajı U_s	≥ 21 VAC
Çalışma voltajı U_e	≤ 27 VAC
Tipik yanıt süresi	< 10 msn
İletişim protokolü	IO-Link
Elektriksel bağlantı	Konektörler, M12 x 1
IO-Link	
IO-Link Özellikleri	V 1.1
Communication mode	COM 2 (38.4 kBaud)
İşlem verisi genişliği	16 bit
Çerçeve tipi	Tip_2_2
Function Pin 4	IO-Link
Maximum cable length	20 m
SIDI GSDML'ye dahildir	Evet

Işık tipi	yeşil
	sarı
	kırmızı
Dimmable	hayır
Beeper sound	Sürekli ton
Volume	92 dB

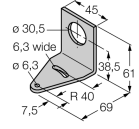
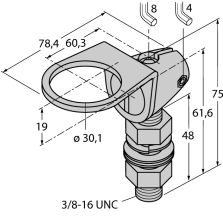
İşlevsel prensip

TL50 kule ışıkları, tüm sistemde yüksek görünürlükte durum göstergeleri ve belirgin bir kullanıcı kılavuzluğu sağlar. Rengarenk LED'lerden oluşturulabilir ve hem çağrı cihazı ile hem de çağrı cihazsız olarak mevcuttur. Doğrudan makinelerin üzerine, kabine ya da üretim hatlarının izleme konumlarına monte edebilirsiniz.

Kablo bağlantı şeması bir PNP tel ataması gösterir.

Kule ışığının tip kodunda alttan üste doğru ışık sırasını gösteren 10 renk mevcuttur: mavi (M), yeşil (Y), kırmızı (K), sarı (S), beyaz (B), turkuvaz (T), turuncu (T), mor (M), gök mavisi (G) ve eflatun (E). Örnek: TL50GYRQ, baştan başa yeşil, sarı ve kırmızı renkleri ile düzenlenmiş.

**LED gösterge
kule ışığı
TL50GYRAKQ****Aksesuarlar**

Tip kodu	İdent no.	Açıklama	Ölçekli çizim
SMB30A	3032723	Montaj braketini, dikdörtgen paslanmaz çelik, 30 mm dişli sensörler için	
SMB30FA	3074005	Montagewinkel; Werkstoff VA 1.4401	
SMB30SC	3052521	Montaj braketini, PBT siyah, 30 mm dişli sensörler için, döndürülebilir	