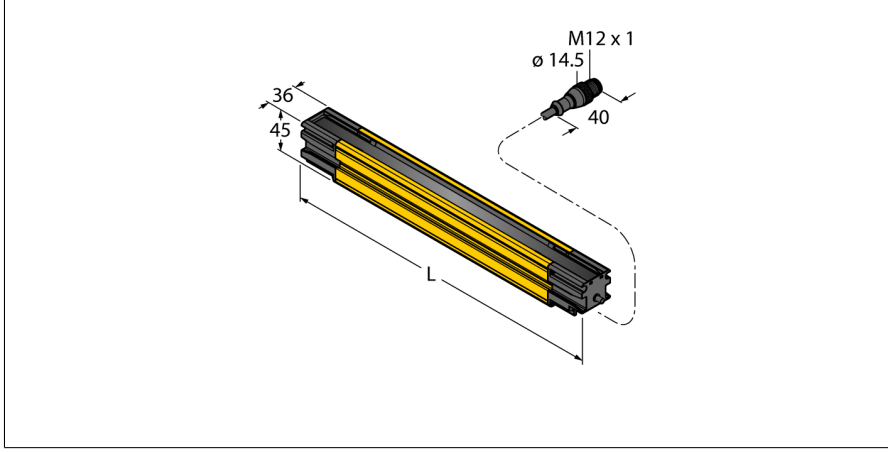


Güvenlik ışığı perdesi Verici Kademelendirilebilir SLLCE23-560P8



| | |
|------------|---------------|
| Tip | SLLCE23-560P8 |
| Tanıt. no. | 3089164 |

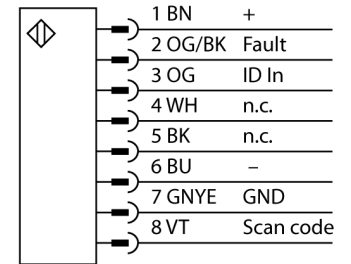
| | |
|-------------------|----------------|
| Optik veriler | |
| İşlev | ışık perdesi |
| İşık tipi | IR |
| Optik çözünürlük | 23 mm |
| Mesafe | 100...12000 mm |
| Tarama alanı | 560 mm |
| Huzme sayısı | 32 |
| Sessiz işlevi ile | Hayır |
| Tarama Kodu | Ayarlanabilir |

| | |
|--------------------------------|-----------------|
| Elektrik verileri | |
| Çalışma gerilimi U_s | 20.4...27.6 VDC |
| DC nominal çalışma akımı I_s | ≤ 25 mA |
| Kısa devre koruması | evet |
| Ters kutup koruması | evet |
| Koruma sınıfı | III |
| Tipik yanıt süresi | < 11.6 msn |
| Körleme fonksiyonu | evet |

| | |
|----------------------|----------------------------------|
| Mekanik veriler | |
| Tasarım | Dikdörtgen, EZ Ekran LS |
| Gövde malzemesi | Metal, AL, Sarı polyster |
| Lens | akrilik, Plastik |
| Cascadable | Evet |
| Elektriksel bağlantı | Konektörlü kablo, M12 x 1, 0.3 m |
| Çekirdek sayısı | 8 |
| Çekirdek kesiti | 0.25 mm ² |
| Ortam sıcaklığı | -20...+55 °C |
| IP Derecesi | IP65 IP67 |

- Dayanıklı gövde
- Koruma sınıfı IP67
- Durum ve hata göstergesi için teşhis ekranı
- Tarama alanı L: 560 mm
- Optik Hizalama yardımcı
- Kör nokta yok
- Mesafe: 0,1...12 m
- Çözünürlük: 23 mm
- Çalışma gerilimi: 24 VDC
- Otomatik basamaklı yapılandırma
- IEC 61496-1 ve 61496-2'ye göre güvenlik ışığı ekranı tip 4
- EN ISO 13849-1'e göre kategori 4 Ple
- IEC 61508 SIL 3'e göre SIL 3 ve IEC 62061'e göre CL3
- IEC 61496-1 uyarınca darbeye ve titreşime karşı dirençli

Kablo Bağlantı Şeması



İşlevsel prensip

1,8 m'ye varan uzunluklarda ve 14, 23 ya da 40 mm çözünürlükte, fazladan kontak çıkışına sahip kendini izleyen güvenlik ışığı ekranları

| Testler/onaylar | |
|------------------|--|
| Titreşim direnci | 10–55 Hz at 0.35 mm |
| Darbe testi | 10 g at 16 ms (6000 cycles) |
| Onaylar | EN ISO 13849-1:2008'e göre CE, cULus, PL e, IEC 61508'e göre SIL 3 |

mevcuttur. Cihazlar tek tek veya çift halinde alınabilir ve optik olarak senkronize edilir - transmitter ile alıcı arasında fiziksel bağlantıya gerek yoktur. Basamaklı sürümler için ilave yapılandırmaya gerek yoktur. Ayarlamalar otomatik olarak yapılır. Her uzunluk ve çözünürlükte en fazla 4 çift birbirlerine bağlanabilir. Her alıcının ikili taraması; EMI, radyo dalgası, ortam veya stroboskop ışıkları ve kaynak kıvılcımlarına karşı bağışıklık sağlar. Alıcıların hiçbirinde yeniden başlatma kilidi yoktur - otomatik yeniden başlatma uygulanır. Gerekirse ayrı ayrı huzmeler gizlenebilir.

Dayanıklı ve sızdırmaz gövde endüstriyel kullanım için idealdir. Gerekmesi halinde, teşhis ekranı üzerinden durum ve hata kodu okunabilir. LED'ler, kolay montaj için her sektörün düzgün hizalamasını gösterir.