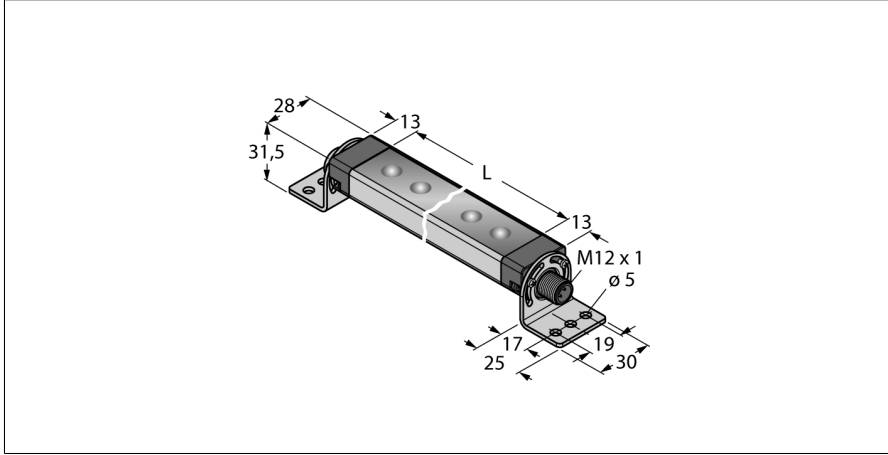
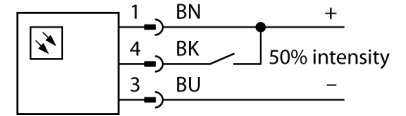


çalışma ışığı
lineer ışık
WLS28-2XW710XQ



- Işık huzmesi: 710 mm
- Çalışma gerilimi: 12...30 VDC
- Koruma sınıfı: IP50
- Renk: Beyaz
- M12 x 1 erkek, düz, 4-telli
- SMBWLS28RA mounting bracket included in delivery

Kablo Bağlantı Şeması



Tip kodu	WLS28-2XW710XQ
İdent no.	3087990

Purpose	LED çalışma ışığı
İşlev	lineer ışık
Cascadable	hayır
Tasarım	Dikdörtgen
Konektör ataması	WLS28-2
Boyutlar	750 x 28 x 20.9mm
Gövde malzemesi	Metal, AL
Window material	Polikarbonat, clear
Huzme açısı	geniş huzme 40-80° °
Kablo Kılıf Malzemesi	PVC
LED kullanım ömrü (L70)	50000 h
IP Derecesi	IP50
Ortam sıcaklığı	-40...+70 °C
Saklama sıcaklığı	-40...+70 °C
Relative humidity	0...90%
Onaylar	CE, UL

Çalışma voltajı	12...30 VDC
DC nominal çalışma akımı	≤ 1750 mA
Input power	21 W
Elektriksel bağlantı	Konektörler, M12 x 1

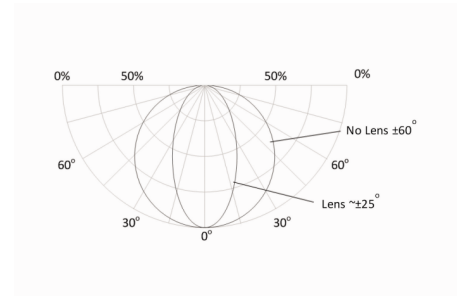
Işık tipi	beyaz
Color temperature	6100...+7000K
Luminous flux lumen	1625 lm
Aperture angle degree	60 °
Dimmable	İki kademeli

İşlevsel prensip

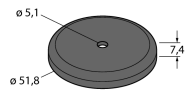
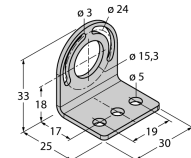
Düşük enerjili LED çalışma ışıkları ideal olarak endüstriyel uygulamalar için uygundur. Renk sıcaklığı 6.000 ile 7.100 Kelvin (soğuk beyaz) arasındadır. Modele bağlı olarak ışık akısı 325 veya 2600 lümen olur. Bazı çalışma ışıkları besleme gücü (10...30 VDC) ve bazı türler doğrudan LED lamba üzerindeki bir düğme kullanılarak açılır/kapatılır. Ek olarak LED, PİM 4 üzerinde bir yüksek sinyal etkinleştirilerek veya değiştirilen için ilave anahtar konumu kullanılarak bir anahtar ile ışık çıkışının %50'sine kadar karartılabilir. Bazı modellerde lamba çıkışı sürekli olarak tel 4 üzerindeki PWM sinyali yoluyla sıkılabilir. Kademeleştirilebilir değişkenler de mevcuttur. Net ve yayınlık plastik pencerelerin yanı sıra, 25° Maks. mesafe açısına da sahip türler.

Uygulama notu:

12 V besleme ile basamaklandırma 1,4 m'lik toplam uzunluk sunar. 24 V besleme ile basamaklandırma 3,0 m'lik toplam uzunluk sunar. 30 V besleme ile basamaklandırma 3,1 m'lik toplam uzunluk sunar. %50 ışık yoğunluğunda uzunluk özellikleri iki katına çıkarılmalıdır.



çalışma ışığı
lineer ışık
WLS28-2XW710XQ**Aksesuarlar**

Tip kodu	İdent no.	Açıklama	Ölçekli çizim
SMBWLSMAG	3019574	WLS28 çalışma ışıklarının montajı için metalik yüzeylere montajda kullanılan manyetik montaj braket	
SMBWLS28RA	3015764	Montaj braket, açılı, metal, WLS28 çalışma lambaları, 5 mm delikler	
SMBWLS28SP	3088063	WLS28 çalışma ışıklarının montajı için mandal braket	