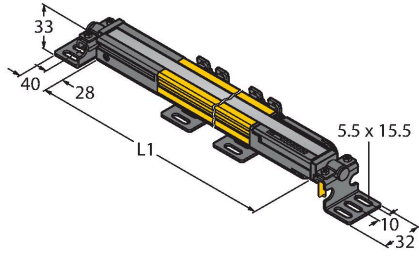


SLPMP14-1530P128

Makine Güvenliği – Verici/alıcı çifti

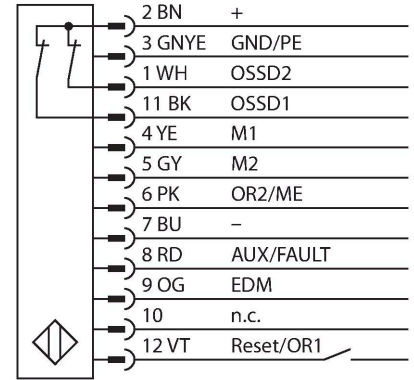
Integrated Muting Function



Özellikler

- Erkek uçlu M12 x 1, 8 telli, 300 mm kablo
- Koruma sınıfı IP65
- Kör noktası olmayan düz gövde
- DIP anahtarıyla ayarlama
- Çözünürlük azaltılabilir
- Körleme
- Çalışma gerilimi: 24 VDC \pm %15
- Çözünürlük 14 mm
- Tarama alanı 1530 mm (L1)
- Montaj braketini teslimata dahildir

Kablo bağlantı şeması



İşlevsel prensip

Yüksek çözünürlüklü güvenlik ışığı ekranı, kör noktası olmayan tek bir yerdeki verici ve alıcıdır. Sistem optik olarak senkronize edildiğinden, verici/alıcı kablo tesisatı gereksizdir. Alıcının güvenlik anahtarlama çıkışları doğrudan bir yük rölesine (örn. IM-T-9A) bağlanmakta ve tehlikeli makine çevrimlerinin acil durdurması tetiklenmektedir. ISO 13849-1 uyarınca personel güvenliği kategorisi PLe'nin gereklilikleri, anahtarlama cihazının 2 kanallı izlemesi yoluyla ve iki işlemcinin birbirlerini karşılıklı olarak kontrol etmesini sağlayan farklı fazlalık prensibi sayesinde yerine getirilir.

Teknik Veriler

Tip	SLPMP14-1530P128
Tanit. no.	3084483
Optik veriler	
İşlev	ışık perdesi
Işık tipi	IR
Dalga boyu	850 nm
Optik çözünürlük	14 mm
Mesafe	0...7000 mm
Tarama alanı	1530 mm
Huzme sayısı	153
Sessiz işlevi ile	evet
Tarama Kodu	Ayarlanabilir
Elektrik verileri	
Çalışma voltajı	20...28 VDC
Kaçak dalgalanma	< 10 % U_{ss}
DC nominal çalışma akımı	\leq 210 mA
Yük akımı yok	\leq 275 mA
Maks. akım güvenli çıkışı	500 mA
Kısa devre koruması	evet
Ters kutup koruması	evet
Çıkış işlevi	2 x NK kontak, 2 x PNP
Güvenli yarı iletken çıkış sayısı	2
Tipik yanıt süresi	< 37.5 msn
Yeniden başlatma kilitle	evet
Körleme fonksiyonu	evet

Teknik Veriler

Mekanik veriler	
Tasarım	Dikdörtgen, EZ-Screen LP
Boyutlar	26 x 28 x 1528 mm
Gövde malzemesi	Metal, AL, Sarı polyester
Lens	plastik, Akril
Cascadable	hayır
Elektriksel bağlantı	Konektörlü kablo, M12 × 1, 0.3 m
Ortam sıcaklığı	0...+55 °C
IP Derecesi	IP65
Güç-açık göstergesi	LED, yeşil
Anahtarlama durumu	2-renkli LED, kırmızı
Testler/onaylar	
Titreşim direnci	10–55 Hz at 0.35 mm
Darbe testi	10 g at 16 ms (6000 cycles)
Onaylar	CE, cTUVus