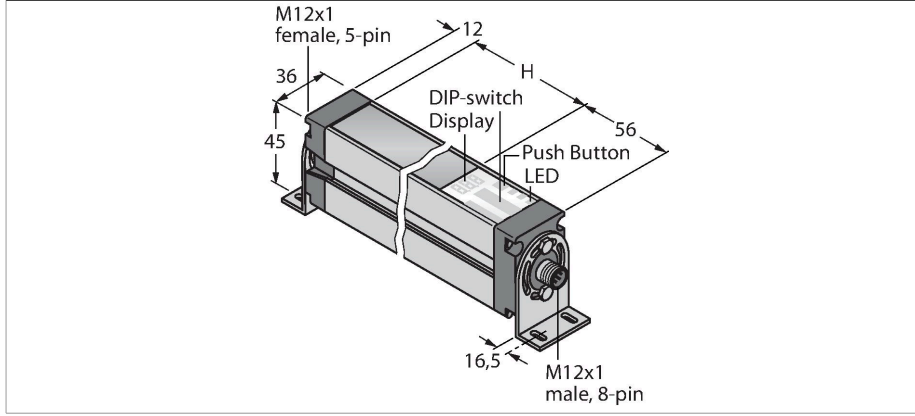


# EA5R1200NUXMODQ

## ölçüm ışığı ekranı – alıcı



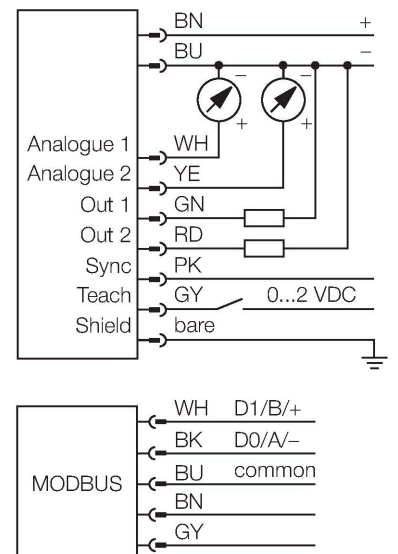
### Teknik Veriler

|                          |                               |
|--------------------------|-------------------------------|
| Tip                      | EA5R1200NUXMODQ               |
| Tanit. no.               | 3076203                       |
| <b>Optik veriler</b>     |                               |
| İşlev                    | ışık perdesi                  |
| Çalışma modu             | Alıcı                         |
| Optik çözünürlük         | 5 mm                          |
| Mesafe                   | 400...4000 mm                 |
| Tarama alanı             | 1200 mm                       |
| Huzme sayısı             | 240                           |
| <b>Elektrik verileri</b> |                               |
| Çalışma voltajı          | 15...30 VDC                   |
| DC nominal çalışma akımı | ≤ 375 mA                      |
| Yük akımı yok            | ≤ 400 mA                      |
| İletişim protokolü       | Modbus RTU<br>RS485           |
| Çıkış işlevi             | 2 NA kontak, NPN/Analog çıkış |
| Type of analog output    | 0...10 V                      |
| Gerilim çıkışı           | 0...10 V                      |
| Yük direnci              | ≥ 2000 Ω                      |
| Hazırlık gecikmesi       | ≤ 2 s                         |
| Tipik yanıt süresi       | < 17.9 msn                    |
| Körleme fonksiyonu       | evet                          |
| <b>Mekanik veriler</b>   |                               |
| Tasarım                  | Dikdörtgen, EZ-Array          |
| Boyutlar                 | 45.2 x 36 x 127.8 mm          |
| Gövde malzemesi          | Metal, AL, Anotlanmış         |
| Lens                     | plastik, akrilik              |
| Elektriksel bağlantı     | Konektörler, M12 × 1          |

### Özellikler

- Erkek M12 x 1, 8 telli
- Tarama alanı 1200 mm
- Koruma sınıfı IP65
- Çözünürlük 5 mm
- Maks. mesafe 4 m
- 2 x EZA-MBK-11 braket teslimata dahildir
- Çalışma gerilimi 15...30 VDC
- 2x NPN kontak çıkış
- 2 x analog çıkış 0...10 V
- RS485 üzerinden Modbus RTU, dışı
- M12 x 1, 5 pimli
- Aşağıdaki baud hızlarını destekler: 9600, 19.200, 38.400, 57.600 ve 115.200 Bd

### Kablo bağlantı şeması



## Teknik Veriler

|                         |                                |
|-------------------------|--------------------------------|
| Ortam sıcaklığı         | -40...+70 °C                   |
| IP Derecesi             | IP65                           |
| Güç-açık göstergesi     | LED, kırmızı                   |
| Error indication        | LED, kırmızı (çift renkli LED) |
| Aşırı kazanç göstergesi | LED, kırmızı                   |
| Testler/onaylar         |                                |
| Onaylar                 | CE                             |

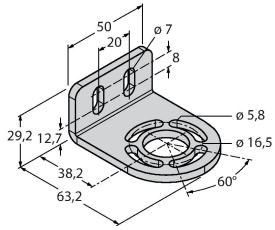
## İşlevsel prensip

Ölçüm ışığı ekranı EZ-Array, ürün profili oluşturma ve boyutlandırma, kenar ve orta kısım kılavuzlama, sehim ve delik algılama ve ayrıca parça sayımı için idealdir. İki parçalı ışık perdesi, basit bir şekilde takılır. Elektronik elemanları, alıcı gövdede bir araya getirilmiştir ve 6 DIP anahtarlarıyla yapılandırılabilir. Özel fonksiyonlar için ekran, birlikte gelen yazılımla PC yoluyla ayarlanabilir. Verici ve alıcıyı senkronize etmek için ikisinin senkr. çıkışlarını birbirine bağlamak yeterlidir.

## Aksesuarlar

EZA-MBK-11

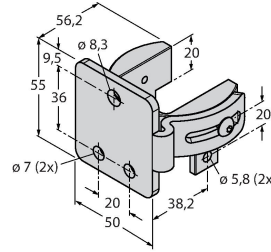
3071470



Montaj braketi, çelik, siyah cilalı, EZ-ARRAY ve EZ-SCREEN standart ve basamaklı 14 & 30 mm için

EZA-MBK-12

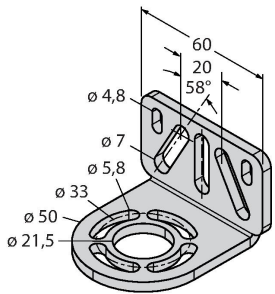
3071756



Montaj braketi, çelik, siyah cilalı, EZ-ARRAY ve EZ-SCREEN standart ve basamaklı 14 & 30 mm için

EZA-MBK-20

3072587



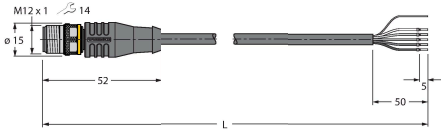
Montaj braketi, çelik, siyah cilalı, EZ-ARRAY ve EZ-SCREEN standart 14 & 30 mm için

## Aksesuarlar

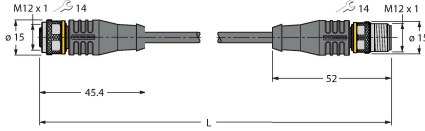
| Ölçekli çizim | Tip            | Tanıt. no. |   |
|---------------|----------------|------------|---|
|               | EZA-USB-485-01 | 3083025    | USB-RS485 konvertörü kablosu, erkek USB tip A üzerinde erkek M12 x 1  |
|               | RKS8T-2/TEL    | 6625446    | Bağlantı kablosu, M12 dişi konektör, düz, 8 telli, kablo uzunluğu: 2 m, kılıf malzemesi: PVC, siyah; korumalı; cULus onaylı; diğer kablo uzunlukları ve kaliteleri mevcuttur, bkz. www.turck.com  |
|               |                |            |   |
|               | WKS8T-2/TXL    | 6625461    | Bağlantı kablosu, M12 dişi konektör, açılı, 8 telli korumalı, kablo uzunluğu: 2 m, kılıf malzemesi: PUR, siyah; cULus onaylı; diğer kablo uzunlukları ve kaliteleri mevcuttur, bkz. www.turck.com |
|               |                |            |   |

**Ölçekli çizim** **Tip** **Tanit. no.**

RSS4.5T-2/TEL 6626367

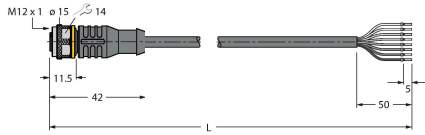


RKS4.5T-2-RSS4.5T/TEL 6626388



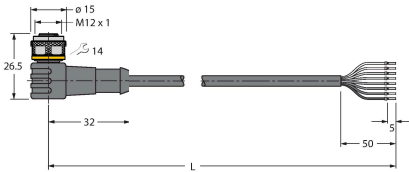
RKC8T-2/TEL 6625130

Bağlantı kablosu, M12 dişi, düz, 8 telli, kablo uzunluğu: 2 m, kılıf malzemesi: PVC, siyah; cULus onaylı; diğer kablo uzunlukları ve kaliteleri mevcuttur, bkz. [www.turck.com](http://www.turck.com)



WKC8T-2/TEL 6625133

Bağlantı kablosu, M12 dişi konektör, açılı, 8 telli, kablo uzunluğu: 2 m, kılıf malzemesi: PVC, siyah; cULus onaylı; diğer kablo uzunlukları ve kaliteleri mevcuttur, bkz. [www.turck.com](http://www.turck.com)



WKS8T-2/TEL 6625449

Bağlantı kablosu, M12 dişi konektör, açılı, 8 telli, kablo uzunluğu: 2 m, kılıf malzemesi: PVC, siyah; korumalı; cULus onaylı; diğer kablo uzunlukları ve kaliteleri mevcuttur, bkz. [www.turck.com](http://www.turck.com)

