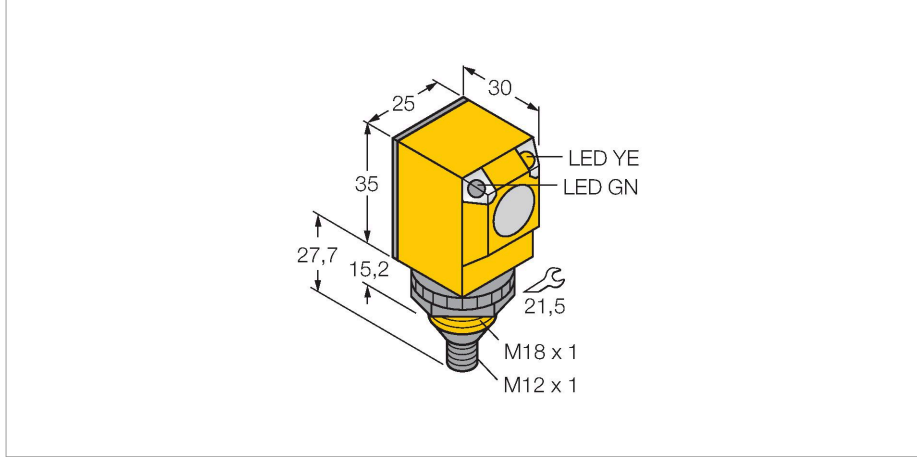


Q25AW3FF25Q1

Fotoelektrik Sensör – Sabit alanlı arka plan bastırma özelliği bulunan cisimden yansımali sensör



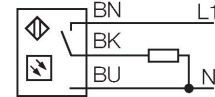
Teknik Veriler

Tip	Q25AW3FF25Q1
Tanit. no.	3058410
Optik veriler	
İşlev	Yakınlık anahtarı
Çalışma modu	Arka plan bastırma, ayarlanamaz
Işık tipi	IR
Dalga boyu	880 nm
Mesafe	0...25 mm
Elektrik verileri	
Çalışma voltajı	20...250 VAC
AC nominal çalışma akımı	≤ 200 mA
Çıkış işlevi	Aydınlıkta çalışma, Röle çıkışı
Anahtarlama frekansı	≤ 40 Hz
Hazırlık gecikmesi	≤ 100 msn
Tipik yanıt süresi	< 16 msn
Mekanik veriler	
Tasarım	Dikdörtgen, Q25
Boyutlar	Ø 18 x 30 x 25 x 62.7 mm
Gövde malzemesi	Plastik, Termoplastik malzeme
Lens	plastik, Akirlik
Elektriksel bağlantı	Konektörler, 1/2", PVC
Çekirdek sayısı	4
Ortam sıcaklığı	-40...+70 °C
IP Derecesi	IP69
Özel özellikler	Kimyasallara dayanıklı Kapsüllü

Özellikler

- M12 × 1 erkek konektör, 4 pimli
- Koruma sınıfları IP67/IP69K
- Ortam sıcaklığı: -40 °C...+70 °C

Kablo bağlantı şeması

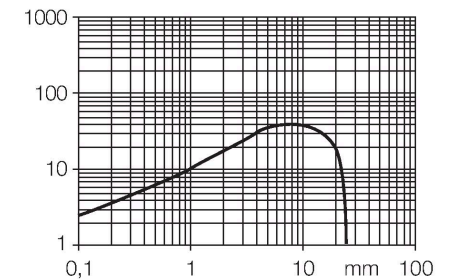


İşlevsel prensip

Alıcı ve verici tek bir gövdede birleşiktir. Hedefin ışık yansımaları algılanır ve sensörün anahtarlamasını tetikler. Bu nedenle anahtarlama mesafesi büyük ölçüde hedefin yansımalarına bağlıdır.

Kazanç eğrisi

Mesafe ile bağlantılı kazanç



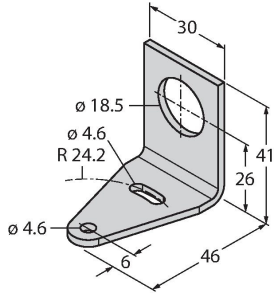
Teknik Veriler

	Wash down
Güç-açık göstergesi	LED, yeşil
Anahtarlama durumu	LED, sarı
Aşırı kazanç göstergesi	LED
Testler/onaylar	
MTTF	448 yılı SN 29500'e uygun (Ed. 99) 40 °C
Onaylar	CE, UL, CSA

Aksesuarlar

SMB18A

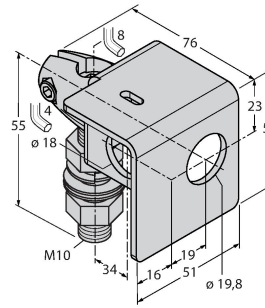
3033200



Montaj braket, dikdörtgen paslanmaz çelik, 18 mm dişli sensörler için

SMB18AFAM10

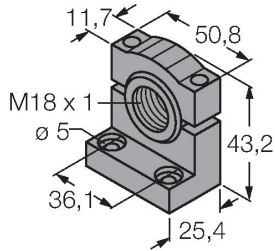
3012558



Montaj braket, malzeme VA 1.4401, M10 x 1,5 diş için, diş uzunluğu 18 mm

SMB18SF

3052519



Montaj braket, PBT siyah, 18 mm dişli sensörler için, döndürülebilir