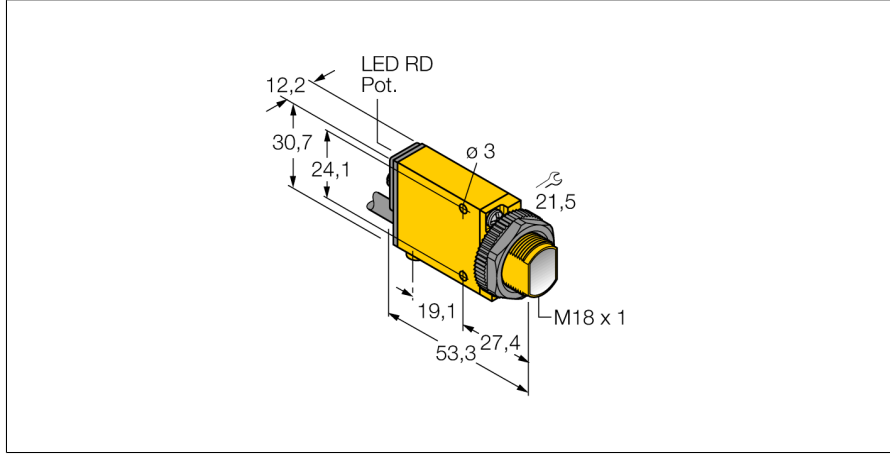
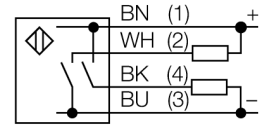


Fotoelektrik sensör yakınsak modu sensörü SM312CV2BMHS



- Kablo, PVC, 2 m
- Koruma sınıfı IP67
- Potansiyometre ile ayarlanabilen hassasiyet
- Hizalama göstergesi
- Çalışma gerilimi: 10...30 VDC
- Kontak çıkışı, bipolar
- Aydınlıkta/karanlıkta çalışma

Kablo Bağlantı Şeması



Tip	SM312CV2BMHS
Tanit. no.	3050387

Optik veriler	
İşlev	Yakınlık anahtarı
Çalışma modu	Yakınsak
İşık tipi	mavi
Dalga boyu	475 nm
Odak uzaklığı	49 mm

Elektrik verileri	
Çalışma gerilimi U_s	10...30 VDC
Kaçak dalgalanma	< 10 % U_s
DC nominal çalışma akımı I_s	≤ 150 mA
Yük akımı yok I_o	≤ 25 mA
Çıkış işlevi	NA kontak, PNP/NPN
Anahtarlama frekansı	≤ 500 Hz
Hazırlık gecikmesi	≤ 100 msn
Tipik yanıt süresi	< 0.3 msn
Aşırı akımda serbest bırakma	> 220 mA
Ayar seçeneği	Potansiyometre

Mekanik veriler	
Tasarım	Dişli dikdörtgen model, Mini Huzme
Boyutlar	Ø 18 x 53.3 x 12.3 x 30.7mm
Gövde malzemesi	Plastik, Termoplastik malzeme, Sarı
Lens	plastik, Acrylic
Elektriksel bağlantı	Kablolarda, 2 m, PVC
Çekirdek sayısı	4
Çekirdek kesiti	0.5 mm ²
Ortam sıcaklığı	-20...+70 °C
IP Derecesi	IP67

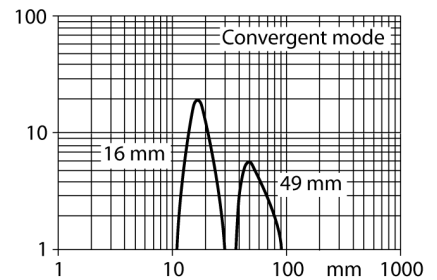
Özel özellikler	
Anahtarlama durumu	LED, Kırmızı
Aşırı kazanç göstergesi	LED, kırmızı, yanıp sönüyor

İşlevsel prensip

Yakınsak modu sensörleri, sensörden tanımlı bir mesafede küçük ve yoğun bir odak noktası üreten verici diyotunun önünde bir mercekle bulunur. Yayıncı modu sensörlerine benzer şekilde, hedef tarafından yansıtılan ışık değerlendirilir. Yakınsak modu sensörleri, küçük hedeflerin veya renkli işaretlerin ve kenar kılavuzlarının ve şeffaf malzemelerin konumlandırma kontrolünün algılanması için idealdir. Hedefler daima sensörlerin odak derinliği dahilinde olmalıdır. Odak derinliği, içerisindeyken nesnenin algılanabildiği, odak noktasının önünde veya arkasındaki alan olarak tanımlanır. Odak noktasındaki yoğun ışık konsantrasyonu temelinde, yakınsak modu sensörleri, düşük bir yansımaya hedefleri algılama kapasitesine sahiptir.

Kazanç eğrisi

Mesafe ile bağlantılı kazanç



Testler/onaylar

Onaylar

CE, cURus, CSA

Aksesuarlar

Tip kodu	İdent no.		Ölçekli çizim
SMB18A	3033200	Montaj braketi, dikdörtgen paslanmaz çelik, 18 mm dışı sensörler için	
SMB18AFAM10	3012558	Montaj braketi, malzeme VA 1.4401, M10 x 1,5 diş için, dış uzunluğu 18 mm	
SMB18SF	3052519	Montaj braketi, PBT siyah, 18 mm dışı sensörler için, döndürülebilir	
SMB312B	3025519	Montaj braketi, paslanmaz çelik, MINI-BEAM NAMUR için	
SMB3018SC	3053952	Montaj braketi, PTB siyah, 18 mm dışı sensörler için	