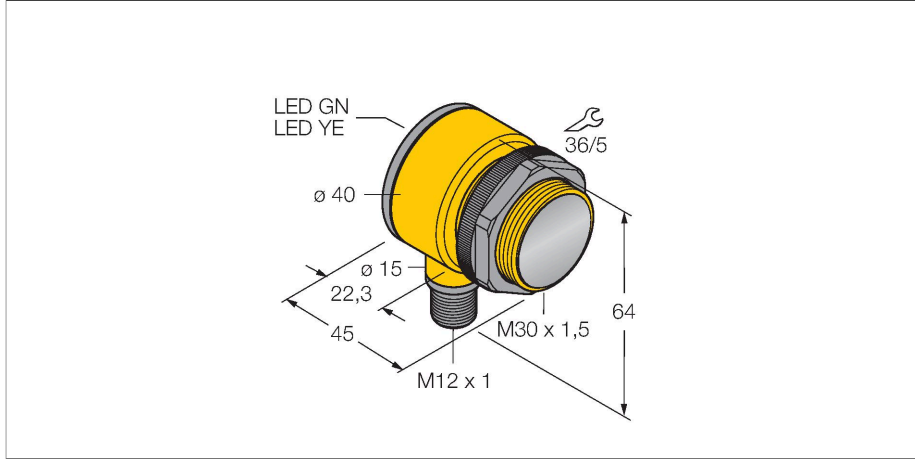


T30RW3LPQ1

Fotoelektrik Sensör – Polarize filtrelü reflektörlü sensör



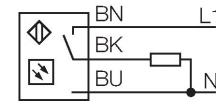
Teknik Veriler

| | |
|------------------------------|---------------------------------|
| Tip | T30RW3LPQ1 |
| Tanit. no. | 3033441 |
| Optik veriler | |
| İşlev | İşığı Geri Yansıtan Sensör |
| Çalışma modu | Polarize |
| Reflektör teslimata dahildir | hayır |
| Işık tipi | kırmızı polarize |
| Dalga boyu | 680 nm |
| Mesafe | 50...6000 mm |
| Elektrik verileri | |
| Çalışma voltajı | 20...250 VAC |
| AC nominal çalışma akımı | ≤ 200 mA |
| Çıkış işlevi | Karanlıkta çalışma, Röle çıkışı |
| Anahtarlama frekansı | ≤ 40 Hz |
| Hazırlık gecikmesi | ≤ 100 msn |
| Tipik yanıt süresi | < 16 msn |
| Mekanik veriler | |
| Tasarım | Boru, T30 |
| Boyutlar | Ø 30 x 45 x 40 x 64 mm |
| Gövde malzemesi | Plastik, Termoplastik malzeme |
| Lens | plastik, Akrilik |
| Elektriksel bağlantı | Konektörler, 1/2", PVC |
| Çekirdek sayısı | 4 |
| Ortam sıcaklığı | -40...+70 °C |
| IP Derecesi | IP69 |
| Özel özellikler | Kapsüllü Wash down |

Özellikler

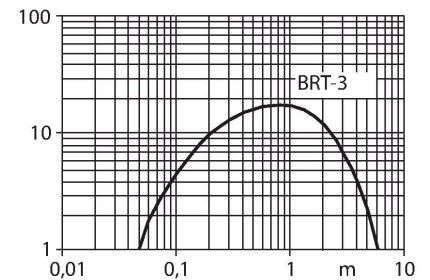
- M12 × 1 erkek konektör, 4 pimli
- Koruma sınıfları IP67/IP69K
- Ortam sıcaklığı: -40 °C...+70 °C

Kablo bağlantı şeması



İşlevsel prensip

Reflektörlü sensörler, verici ve alıcıyı tek bir kompakt gövdede bir araya getirir. Vericinin ışık huzmesi, ışığı alıcıya geri döndüren bir reflektöre yönlendirilir. Nesne, bu huzmeyi sekteye uğrattığında algılanmaktadır. Reflektörlü sensörler, yüksek bir fonksiyon kazancına ve iyi bir kontrast performansına sahiptir. Ek olarak yalnızca tek bir cihazın kurulması ve kablo tesisatının oluşturulması gerekir. Kazanç eğrisi Mesafe ile bağlantılı kazanç



Teknik Veriler

| | |
|-------------------------|-------------|
| Güç-açık göstergesi | LED, yeşil |
| Anahtarlama durumu | LED, sarı |
| Aşırı kazanç göstergesi | LED |
| Testler/onaylar | |
| Onaylar | CE, UL, CSA |

Aksesuarlar

SMB1815SF 3053279

Montaj braketi, PBT siyah, PICO-GUARD noktaları için

SMB30A 3032723

Montaj braketi, dikdörtgen paslanmaz çelik, 30 mm dişli sensörler için

SMB30FAM10 3011185

Montaj braketi, paslanmaz çelik, M10 x 1,5 diş için, diş uzunluğu 30 mm

SMBAMS30P 3073135

Montaj braketi, paslanmaz çelik, 30 mm dişli sensörler için

Aksesuarlar

| Ölçekli çizim | Tip | Tanit. no. | |
|---------------|-------|------------|--|
| | BRT-3 | 3016164 | Yuvarlak reflektör, yansıtma katsayısı 1,0, akrilik malzeme, ortam sıcaklığı -20...+60°C |