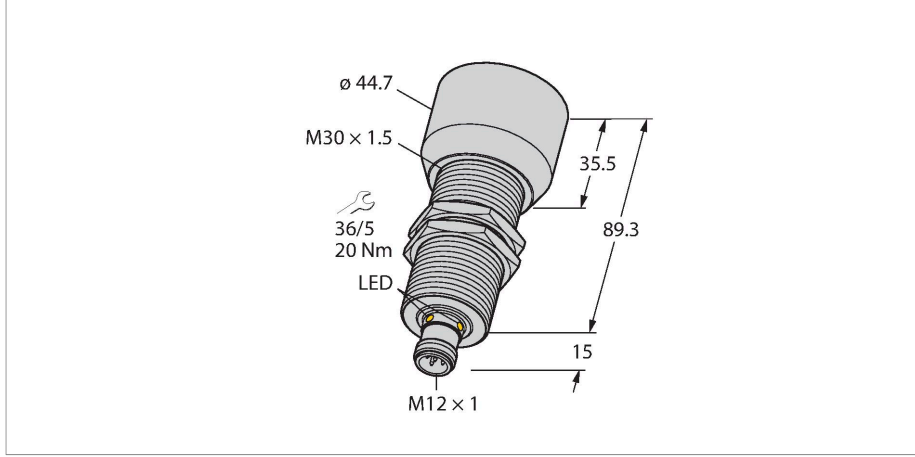


RU600U-M30M-2UP8X2-H1151

Ultrasonic Sensor – Diffuse Mode Sensor



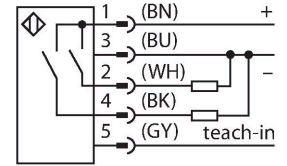
Özellikler

- Düz sonik transdüser yüzü
- Silindirik gövde M30, yerleşik
- M12 x 1 erkek ile bağlantı
- Ölçüm aralığı Easy-Teach ile ayarlanabilir
- Sıcaklık dengeleme
- Kör nokta: 60 cm
- Menzil: 600 cm
- Çözünürlük: 1 mm
- Sonik koni açısı: $\pm 15^\circ$
- 2 x kontak çıkış, PNP
- NA/NK programlanabilir

Teknik Veriler

Tip	RU600U-M30M-2UP8X2-H1151
Tanit. no.	1610037
Ultrason verileri	
İşlev	Yakınlık anahtarı
Mesafe	600...6000 mm
Çözünürlük	1 mm
Minimum switching range	50 mm
Ultrasound frequency	75 kHz
Yineleme hassasiyeti	≤ 0.15 tam ölçek %'si
Sıcaklık sapması	± 1.5 tam ölçek %'si
Linearity error	$\leq \pm 0.5$ %
Edge lengths of the nominal actuator	100 mm
Approach speed	≤ 11 m/s
Geçme hızı	≤ 3.7 m/sn
Elektrik verileri	
Çalışma gerilimi U_b	15...30 VDC
Kaçak dalgalanma	10 % U_{ss}
DC nominal çalışma akımı I_o	≤ 150 mA
Yük akımı yok	≤ 50 mA
Yük direnci	$\leq 1000 \Omega$
Artık akım	≤ 0.1 mA
Tipik yanıt süresi	< 380 msn
Hazırlık gecikmesi	≤ 300 msn
Çıkış işlevi	NA/NK kontağı, PNP
Çıkış 1	anahtarlama çıkışı
Çıkış 2	Kontak çıkışı
Anahtarlama frekansı	≤ 1.6 Hz

Kablo bağlantı şeması



İşlevsel prensip

Ultrasonik sensörler, ultrasonik dalgalar ile çok sayıda nesneyi temassız ve aşınmasız şekilde yakalar. Nesnenin saydam veya mat, metal veya ametal, katı, sıvı veya toz halinde olması önemli değildir. Hatta çiseleme, toz veya yağmur gibi çevresel koşullar bile işlevlerini etkilemez.

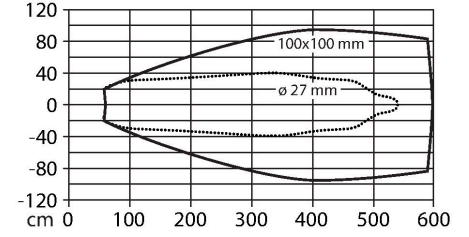
Sonik koni şeması, sensörün saptama mesafesini belirler. EN 60947-5-2 standardı uyarınca çeşitli ebatlarda karesel hedefler (20 x 20 mm, 100 x 100 mm) ve 27 mm çapında bir yuvarlak çubuk kullanılmıştır.

Önemli: Diğer hedeflerin saptama mesafeleri, farklı yansıma özellikleri ve geometrileri nedeniyle standart hedeflerden farklılık gösterebilir.

Teknik Veriler

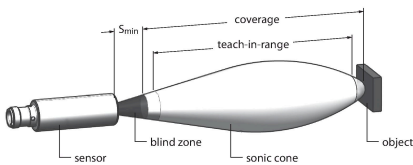
Histerezis	≤ 50 mm
I _e 'de gerilim düşüşü	≤ 2.5 V
Kısa devre koruması	evet/Döngüsel
Ters kutup koruması	evet
Kablo kopma koruması	evet
Ayar seçeneği	Uzaktan öğretme
Mekanik veriler	
Tasarım	Dişli silindirik, M30
Radyasyon yönü	düz
Boyutlar	Ø 44.7 x 104.3 mm
Gövde malzemesi	Metal, CuZn, Nikel kaplama
Gövde somunu maks. sıkma torku	75 Nm
Transducer material	Plastic, Epoxyd resin and PU foam
Elektriksel bağlantı	Konektörler, M12 x 1, 5 telli
Ortam sıcaklığı	-25...+50 °C
Saklama sıcaklığı	-40...+80 °C
Basınç dayanımı	0,5...5 bar
IP Derecesi	IP67
Anahtarlama durumu	LED, Sarı
Object detected	LED, Green
Testler/onaylar	
MTTF	193 yılı SN 29500'e uygun (Ed. 99) 40 °C
Declaration of conformity EN ISO/IEC	EN 60947-5-2
Titreşim direnci	20 g, 10...55 Hz, sinüs, 3 eksen, IEC 60068-2-6 uyarınca 30 min/eksen
Darbe testi	30 g, 11 ms, yarım sinüs, IEC 60068-2-27 uyarınca 3 eksen
Onaylar	CE cULus

Sonik koni



Montaj talimatları

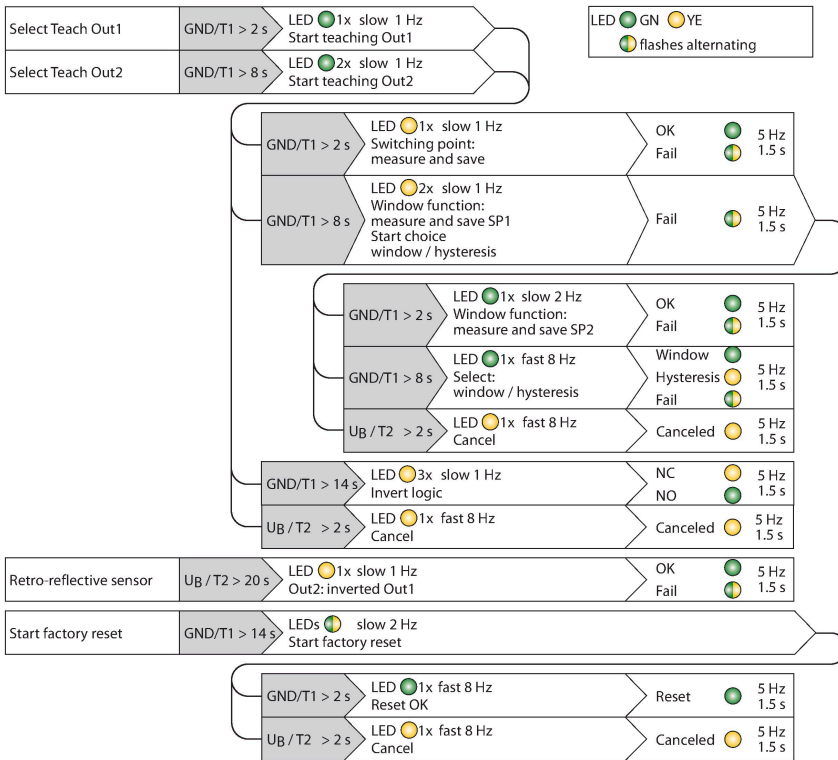
Montaj talimatları/Açıklama



Sınır değerlerini ayarlama

Ultrasonik sensör, öğretilebilir anahtarlama aralığı ile iki adet anahtarlama çıkışına sahiptir. Ayarlamalar Easy-Teach adaptörle veya düğmelerle yapılabilir (yalnızca RU... U-M...E-2UP8X2T-H1151 tiplerinde düğme olduğunu lütfen unutmayın!). Yeşil ve sarı LED'ler, sensörün nesneyi algılayıp algılamadığını gösterir.

Tek kontak noktası, pencere modu veya sabit bir hedefe yansıtma modu gibi çeşitli işlevler öğretilebilir. İlave bilgiler çalıştırma talimatlarında açıklanmıştır. İki sınır öğreterek



pencere modunun nasıl ayarlanacağı aşağıda açıklanmıştır. Bu iki sınır, anahtarlama penceresini oluşturur ve algılama aralığından serbest olarak seçilebilir.

Easy-Teach

- Öğretme adaptörü TX1-Q20L60'ı sensör ile bağlantı kablosunun arasına bağlayın
- Birinci sınır değeri için nesneyi uygun biçimde yerleştirin
- Gnd'ye karşı 2 - 8 sn boyunca çıkış 1 veya 2 için seçme düğmesini basılı tutun
- İlk sınır değerini öğretmek için seçme düğmesini 8 sn boyunca Gnd konumunda basılı tutun.
- İkinci sınır değeri için nesneyi uygun biçimde yerleştirin
- Düğmeyi 2 sn boyunca Gnd konumunda tutun.

Öğretme düğmesi (yalnızca RU...U-M... E-2UP8X2T-H1151 tiplerinde düğme olduğunu lütfen unutmayın!)

- Birinci sınır değeri için nesneyi uygun biçimde yerleştirin
- Gnd'ye karşı 2 - 8 sn boyunca çıkış 1 veya 2 için düğme 1'i basılı tutun
- Düğme 1'i en az 8 sn basılı tutun
- İkinci sınır değeri için nesneyi uygun biçimde yerleştirin
- Düğme 1'i 2 saniye basılı tutun.

Başarılı bir öğretmeden sonra sensör otomatik olarak standart çalışma moduna geçer. Başarısız öğretim, LED'in 5 Hz'de yavaş yavaş yanıp sönmeye başlamesiyle bildirilir.

LED yanıtı

Öğretmenin başarılı olduğu hızlı yanıp sönen yeşil bir LED ile gösterilir. Bundan sonra, sensör otomatik olarak normal çalışma modunda çalışır. Başarısız öğretim, LED'in dönüşümlü olarak yeşil ve sarı renkte yanıp sönmeye başlamesiyle gösterilir.

Normal çalışma modunda her iki LED de sensörün 1. çıkışının anahtarlama durumunu belirtir.

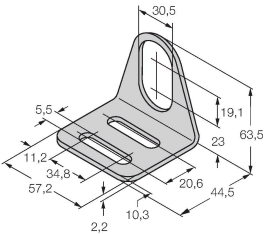
- Yeşil: Nesne algılama aralığında, fakat kontak aralığında değil
- Sarı: Nesne anahtarlama aralığında
- Kapatı: Nesne algılama aralığı dışında

Aksesuarlar

MW30

6945005

Dışlı silindirik sensörler için montaj braket; malzeme: Paslanmaz çelik A2 1.4301 (AISI 304)



Aksesuarlar

Ölçekli çizim	Tip	Tanit. no.	
	RKC4.5T-2/TEL	6625016	Bağlantı kablosu, M12 dişi konektör, düz, 5 pimli, kablo uzunluğu: 2 m, kılıf malzemesi: PVC, siyah; cULus onayı
	WKC4.5T-2/TEL	6625028	Bağlantı kablosu, M12 dişi konektör, açılı, 5 pimli, kablo uzunluğu: 2 m, kılıf malzemesi: PVC, siyah; cULus onayı

Aksesuarlar

Ölçekli çizim	Tip	Tanit. no.	
	TX1-Q20L60	6967114	Endüktif enkoderleri, lineer konum, açılı, ultrasonik ve kapasitif sensörleri için öğretme adaptörü