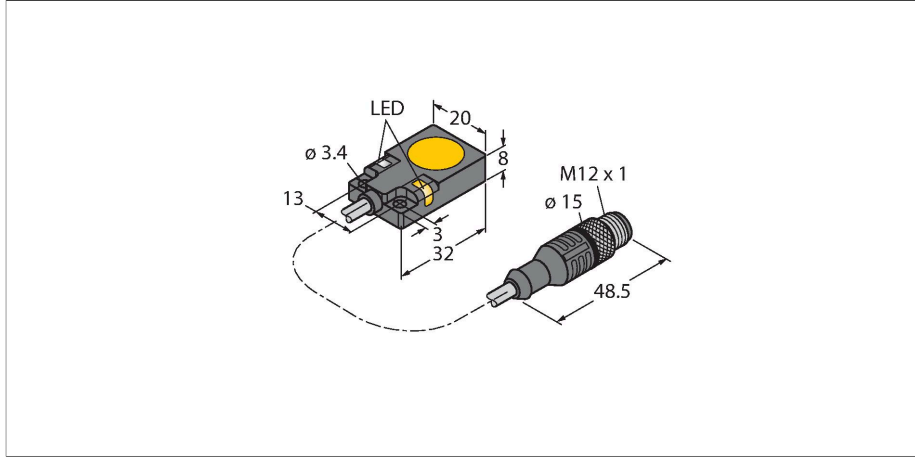


BI5U-Q08-AP6X2-0.6-RS4/S480-S481

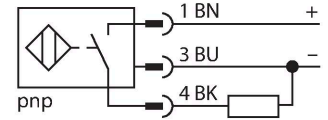
Endüktif sensör – genişletilmiş algılama mesafesi ile



Özellikler

- Dikdörtgen, 8 mm yükseklik
- Aktif yüz üstte
- Metal, çinko kalıp döküm
- Tüm metaller için faktör 1
- Manyetik alanlara dayanıklı
- Uzatılmış sıcaklık aralıkları
- Yüksek anahtarlama frekansı
- 3 telli DC, 10...30 VDC
- NA kontak, PNP çıkış
- M12 x 1 erkek uç ile domuz kuyruğu kontak

Kablo bağlantı şeması



İşlevsel prensip

Endüktif sensörler metal nesnelere temasız ve aşınmaz olarak tespit ederler. *uprox*® Factor 1 sensörleri, patentli ferrit kablosuz çok sargılı sistemleri nedeniyle belirgin avantajlara sahiptirler. Aynı geniş anahtarlama uzaklığındaki tüm metalleri tespit ederler ve manyetik alanlara karşı dirençlidirler.

Teknik Veriler

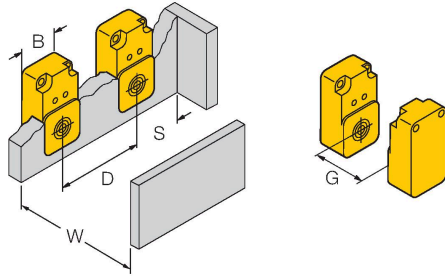
Tip	BI5U-Q08-AP6X2-0.6-RS4/S480-S481
Tanit. no.	1608924
Nominal anahtarlama mesafesi	5 mm
Montaj koşulları	Düz kafa
Güvenli çalışma mesafesi	$\leq (0,81 \times S_n)$ mm
Yineleme hassasiyeti	≤ 2 tam ölçek %'si
Sıcaklık sapması	$\leq \pm 10\%$ $\leq \pm 15\%$, $\leq -25^\circ\text{C}$ v $\geq +70^\circ\text{C}$
Histerezis	3...15 %
Ortam sıcaklığı	$-30...+85^\circ\text{C}$
Çalışma voltajı	10...30 VDC
Kaçak dalgalanma	$\leq 10\% U_{ss}$
DC nominal çalışma akımı	≤ 200 mA
Yük akımı yok	≤ 15 mA
Artık akım	≤ 0.1 mA
Yalıtım test gerilimi	≤ 0.5 kV
Kısa devre koruması	evet / Döngüsel
Gerilim düşümü	≤ 1.8 V
Kablo kopması/Ters kutupsallık koruması	evet / Eksiksiz
Çıkış işlevi	3 telli, NA kontak, PNP
Koruma sınıfı	□
Anahtarlama frekansı	0.25 kHz
Tasarım	Dikdörtgen, Q08
Boyutlar	32 x 20 x 8 mm
Gövde malzemesi	Metal, GD-Zn, Siyah cilalı
Aktif alan malzemesi	plastik, PPA, sarı
Material coupling nut	metal, CuZn, nikel plakalı

Teknik Veriler

Elektriksel bağlantı	Konektörlü kablo, M12 × 1
Kablo tipi	Ø 4 mm, Lif9Y-11YFHF, PUR, 0.6 m
Çekirdek kesiti alan	3 x 0.25 mm ²
Titreşim direnci	55 Hz (1 mm)
Darbe direnci	30 g (11 ms)
IP Derecesi	IP67
MTTF	874 yılı SN 29500'e uygun (Ed. 99) 40 °C
Güç-açık göstergesi	LED,yeşil
Anahtarlama durumu	LED, sarı
Gönderi paketi içeriği	işaretleme manşonu

Montaj talimatları

Montaj talimatları/Açıklama



Mesafe D	40 mm
----------	-------

Mesafe W	15 mm
----------	-------

Mesafe G	30 mm
----------	-------

Aktif alan genişliği B	17 mm
------------------------	-------