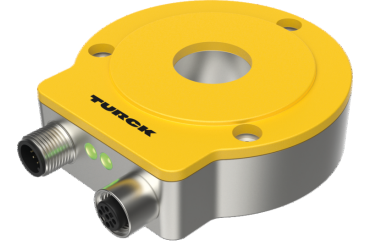
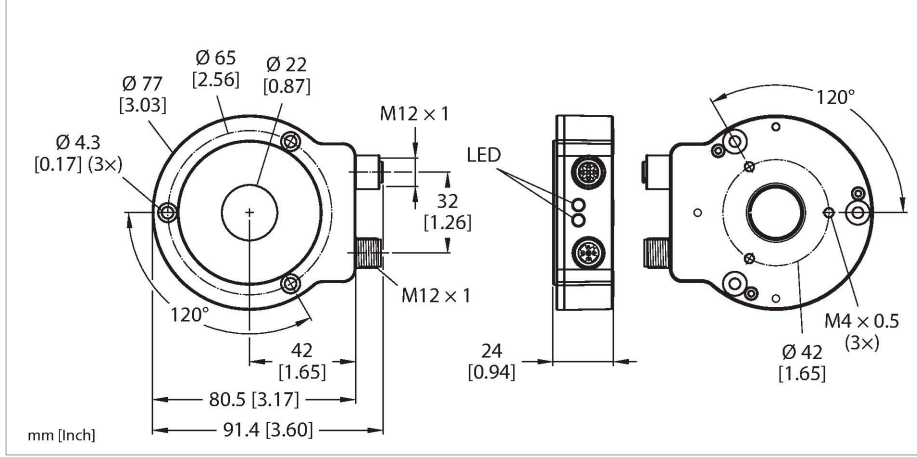


RI360P0-QR24M0-CNX4-2H1150

Temassız Enkoder – CANopen

Premium Ürün Grubu



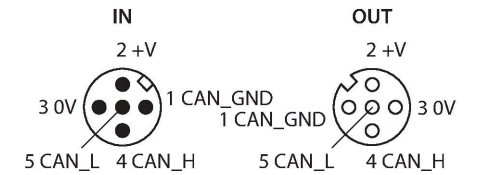
Teknik Veriler

Tip	RI360P0-QR24M0-CNX4-2H1150
Tanit. no.	1590914
Ölçüm prensibi	Endüktif
Genel veriler	
Max. Rotational Speed	2000 U/dk
	Ø 20 mm, L = 50 mm çelik şaft ve Ø 20 mm redüktör ile standardize yapı ile belirlenmiştir
Tork şaft yükünün başlatılması (radyal / aksenal)	temassız ölçüm prensibi nedeniyle uygulanamaz
Ölçüm aralığı	0...360 °
Nominal mesafe	1.5 mm
Yineleme hassasiyeti	≤ 0.01 tam ölçek %'si
Doğrusallık sapması	≤ 0.05 % f.s.
Sıcaklık sapması	≤ ± 0.003 %/K
Çıkış tipi	Mutlak tek dönüşlü
Çözünürlük, tek dönüşlü	16 Bit
Elektrik verileri	
Çalışma voltajı	10...30 VDC
Kaçak dalgalanma	≤ 10 % U _{ss}
Yalıtım test gerilimi	≤ 0.5 kV
Kablo kopması/Ters kutupsallık koruması	evet (gerilim beslemesi)
İletişim protokolü	CANopen
Arayüz	CANopen, DS406 cihaz profili, LSS DS 305
Nod Kimliği	1...127; Werkseinstellung: 3
Baud hızı	10/20/50/125/250/500/1000 kb/sn, fabrika ayarı 125 kb/sn

Özellikler

- Kompakt, dayanıklı muhafaza
- Birçok montaj imkanı
- LED'le görüntülenen durum
- Konumlandırma elemanı ve alüminyum halka dahil değildir
- CANopen arayüzü
- 10 kbps'den 1 Mbps'ye kadar Baud hızı; Fabrika ayarı: 125 kbps
- 1'den 127'ye kadar nod adresi; Fabrika ayarı 3
- CANopen cihaz erişimi yoluyla değiştirilen sonlandırma direnci
- Elektromanyetik enterferansa bağımsızlık
- 10 ... 30 VDC
- M12 x 1 erkek, 5 telli, CAN iç, CAN dış
- CiA DS-301, CiA 305, CiA 406'ya uygun

Kablo bağlantı şeması



İşlevsel prensip

Endüktif açılı sensörlerinin ölçüm prensibi, konumlandırma öğesinin açısına orantılı olarak bir çıkış sinyalinin sağlandığı konumlandırma elemanı ve sensör arasında kaplı olan salınım devresine dayanmaktadır. Dayanıklı sensörler, temas etmeden çalışma prensibi sayesinde aşınmaya uğramaz ve bakım gerektirmez. Geniş bir sıcaklık aralığındaki mükemmel tekrarlanabilirlikleri, çözünürlükleri ve doğrusallıklarıyla kendilerini kanıtlarlar.

Teknik Veriler

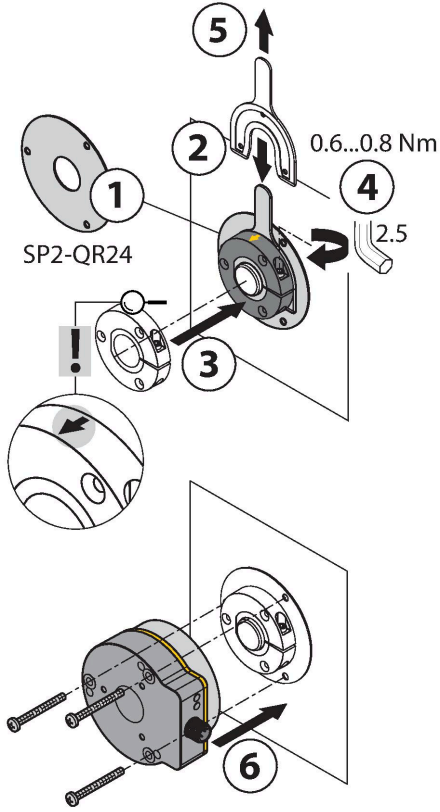
Yenilikçi teknoloji sayesinde, elektromanyetik AC ve DC alanların ölçülen sinyal üzerinde hiçbir etkileri yoktur.

Örnek hızı	800 Hz
Akım tüketimi	< 60 mA
Mekanik veriler	
Tasarım	QR24
Boyutlar	81 x 78 x 24 mm
Flanş tipi	Montaj elemansız flanş
Şaft tipi	Oyuklu şaft
Şaft çapı D [mm]	6 6.35 9.525 10 12 12.7 14 15.875 19.05 20
Gövde malzemesi	metal/plastik, ZnAlCu1/PBT-GF30-V0
Elektriksel bağlantı	Konektörler, M12 x 1
Ortam koşulları	
Ortam sıcaklığı	-25...+85 °C +70 °C UL onayı uyarınca
Titreşim direnci	55 Hz (1 mm)
Titreşim direnci (EN 60068-2-6)	20 g; 10...3000 Hz; 50 döngü; 3 eksen
Darbe direnci (EN 60068-2-27)	100 g; 11 ms ½ sinüs; her birinde 3 adet; 3 eksen
Sürekli Darbe direnci (EN 60068-2-29)	40 g; 6 ms ½ sinüs; her biri 4000 x; 3 eksen
IP Derecesi	IP68 IP69K
MTTF	138 yılı SN 29500'e uygun (Ed. 99) 40 °C
Güç-açık göstergesi	LED, yeşil
Status CANopen	Yeşil/kırmızı
Measuring range display	LED, sarı, sarı yanıp sönme
Gönderi paketi içeriği	Montaj yardımı MT-QR24, kapatma tapası VZ 3

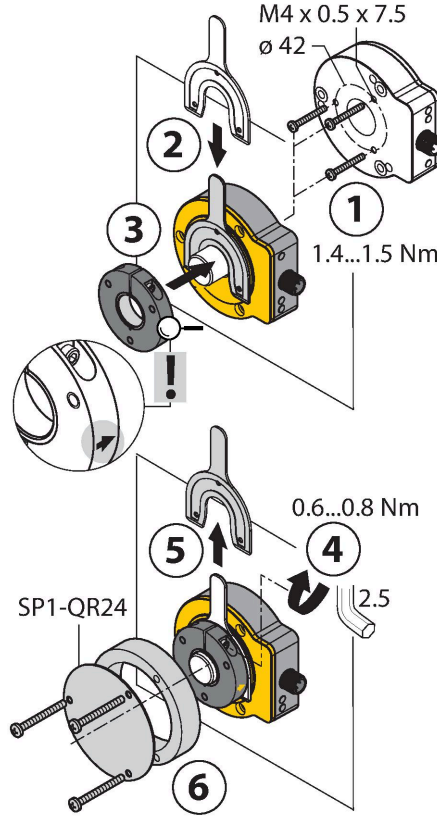
Montaj talimatları

Montaj talimatları/Açıklama

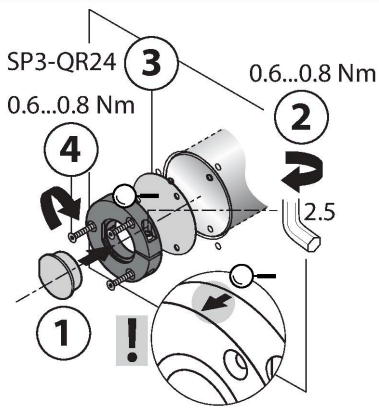
A



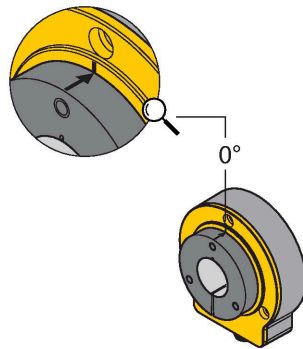
B



C



Default: 0°



Çok farklı shaft çaplarına kolaylıkla adapte edilebilen geniş montaj aksesuarı yelpazesi RLC kaplinin işlev prensibi temelinde, sensör hiç aşınmadan çalışır ve manyetize metal parçalara ve diğer enterferans alanlarına karşı bağımsızlığı vardır. Yanlış montaj neredeyse imkansızdır.

Yandaki şekilde iki ayrı ünite, sensör ve konumlandırma elemanı gösterilmektedir.

Montaj seçeneği A:

İlk olarak konumlandırma elemanı ile dönen shaftı birbirine bağlayın. Ardından enkoderi, sızdırmaz ve korumalı bir ünite elde edecek şekilde dönen parçanın üzerine yerleştirin.

Montaj seçeneği B:

Enkoderi shaftın arka alanına doğru bastırın ve makineye bağlayın. Ardından konumlandırma elemanını, braketle shafta sıkıştırın.

Montaj seçeneği C:

Konumlandırma elemanı dönen bir makine parçası üzerine vidalanacaksa, teslimata dahil olan RA0-QR24 tapasını kullanın. Ardından braketten bağlayın. Üç deliği kullanarak enkoderi vidalayın.

Monte ederken, konumlandırma elemanının, sensörün aktif yüzüne göre doğru hizalandığından emin olun. Takma yönü, konumlandırma elemanının kenarında bulunan bir okla belirtilmektedir. (Ok başı sensör yönünde)

Sensör ve konumlandırma elemanının ayrı bir şekilde düzenlenmesi, dengeleme akımlarının veya zarar verici mekanik yüklerin shaft vasıtasıyla sensöre aktarılmasını engeller. Ek olarak enkoder, tüm kullanım ömrü boyunca yüksek düzeyde korunur ve sızdırmaz şekilde kalır.

Teslimata dahil olan aksesuarlar, enkoderi ve konumlandırma elemanını birbirlerinden optimum mesafede monte etmeyi sağlar. LED'ler anahtarlama durumunu gösterir.

LED'li durum ekranı

sabit yeşil:

Optimum sensör beslemesi

sarı:

Konumlandırma elemanı, ölçüm aralığının sonuna ulaşmıştır. Bu, düşük sinyal kalitesiyle gösterilir, bkz. durum biti 23.

sarı yanıp sönme:

Konumlandırma elemanı, ölçüm aralığının dışındadır, bkz. durum biti 24.

kapalı:

Konumlandırma elemanı ölçüm aralığındadır.

Çok dönüş hatası

kırmızı:

Güç düşüşü esnasında konum değişmiştir, bkz. durum biti 22.

Aksesuarlar

P1-RI-QR24 **1590921**

Konulandırma elemanı, Ø 20 mm şaftlar için

P2-RI-QR24 **1590922**

Konulandırma elemanı, Ø 14 mm şaftlar için

P3-RI-QR24 **1590923**

Konulandırma elemanı, Ø 12 mm şaftlar için

P4-RI-QR24 **1590924**

Konulandırma elemanı, Ø 10 mm şaftlar için

P5-RI-QR24 **1590925**

Konulandırma elemanı, Ø 6 mm şaftlar için

P6-RI-QR24 **1590926**

Positioning element, for Ø 3/8" shafts

P7-RI-QR24 **1590927**

Positioning element, for Ø 1/4" shafts

P9-RI-QR24 **1593012**

Positioning element for installation on Ø 1/2" shafts

P10-RI-QR24 **1593013**

Positioning element for installation on Ø 5/8" shafts

P11-RI-QR24 **1593014**

Positioning element for installation on Ø 3/4" shafts

P8-RI-QR24 **1590916**

Positioning element with blanking plug for large shafts

M1-QR24 **1590920**

RI-QR24 endüktif enkoderler için alüminyum koruma halkası

PE1-QR24 **1590937**

Positioning element without adapter sleeve

RA1-QR24 **1590928**

Ø 20 mm şaftlar için adaptör manşonu

RA2-QR24 **1590929**

Ø 14 mm şaftlar için adaptör manşonu

RA3-QR24 **1590930**

Ø 12 mm şaftlar için adaptör manşonu

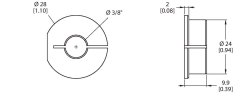
RA4-QR24 **1590931**

Ø 10 mm şaftlar için adaptör manşonu

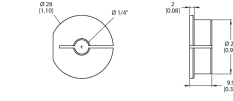
RA5-QR24 **1590932**

Ø 6 mm şaftlar için adaptör manşonu

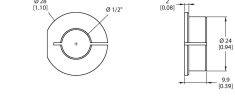
RA6-QR24 **1590933**
Adapter sleeve, for Ø 3/8" shafts



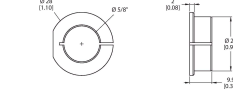
RA7-QR24 **1590934**
Adapter sleeve, for Ø 1/4" shafts



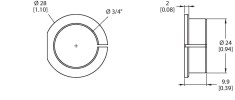
RA9-QR24 **1590960**
Ø 1/2 inç shaftlar için adaptör kılıfı



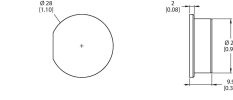
RA10-QR24 **1590961**
Ø 5/8 inç shaftlar için adaptör kılıfı



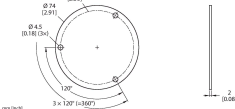
RA11-QR24 **1590962**
Ø 3/4 inç shaftlar için adaptör kılıfı



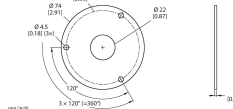
RA8-QR24 **1590959**
Montaj seçeneği C için fiş



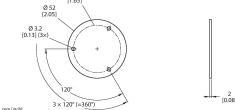
SP1-QR24 **1590938**
Koruma plakası Ø 74 mm, alüminyum



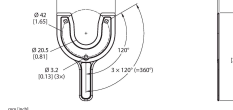
SP2-QR24 **1590939**
Koruma plakası Ø 74 mm, alüminyum, shaft beslemesi için delikli



SP3-QR24 **1590958**
Koruma plakası Ø 52 mm, alüminyum

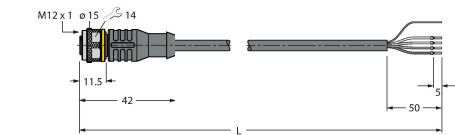


MT-QR24 **1590935**
Konumlandırma elemanının en iyi şekilde hizalanması için montaj yardımı



Aksesuarlar

Ölçekli çizim	Tip	Tanit. no.
	RKC5701-5M	6931034



CAN (DeviceNet, CANopen) için veri yolu kablosu, M12 dişi konektör, düz, kablo uzunluğu: 5 m, kılıf malzemesi: PUR, antrasit; cULus onayı