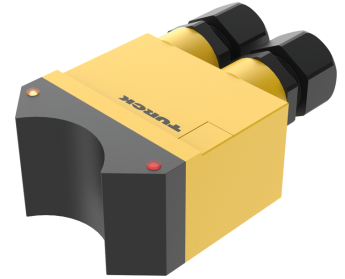
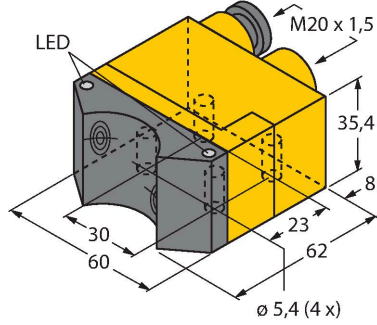


NI4-DSU35TC-2AP4X2

Endüktif sensör – döner aktüatörler için ikili sensör



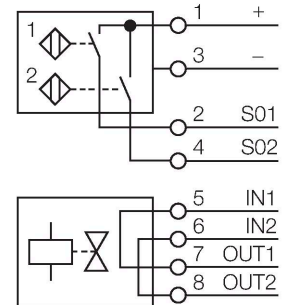
Teknik Veriler

Tip	NI4-DSU35TC-2AP4X2
Tanit. no.	1569902
Genel veriler	
Nominal anahtarlama mesafesi	4 mm
Montaj koşulları	Çıkık kafa
Düzeltilme faktörleri	St37 = 1; Al = 0,3; paslanmaz çelik = 0,7; Ms = 0,4
Yineleme hassasiyeti	≤ 2 tam ölçek %'si
Sıcaklık sapması	≤ ±10 %
Histeresis	3...15 %
Elektrik verileri	
Çalışma voltajı	10...65 VDC
Kaçak dalgalanma	≤ 10 % U _{ss}
DC nominal çalışma akımı	≤ 200 mA
Yüksüz akım	15 mA
Artık akım	≤ 0.1 mA
Yalıtım test gerilimi	≤ 0.5 kV
Kısa devre koruması	evet / Döngüsel
I ₀ 'de gerilim düşüşü	≤ 1.8 V
Kablo kopması/Ters kutupsallık koruması	evet / Eksiksiz
Çıkış işlevi	4 telli, NA kontak, PNP
Valf kontrol	≤ 2,5 A / ≤ 250 V
Anahtarlama frekansı	0.05 kHz
Mekanik veriler	
Tasarım	döner aktüatörler için ikili sensör, DSU35
Boyutlar	62 x 60 x 35.4 mm
Gövde malzemesi	Plastik, PP-GF30, Sarı

Özellikler

- Dikdörtgen, gövde DSU35
- Plastik, PP-GF30-VO
- Döner tahrik mekanizmalarının konumunun izlenmesi için iki çıkış
- Tüm standart aktüatörler üzerinde montaj
- 2 x NA kontak, PNP çıkış
- 4 telli DC, 10...65 VDC
- Klemens bağlantısı

Kablo bağlantı şeması

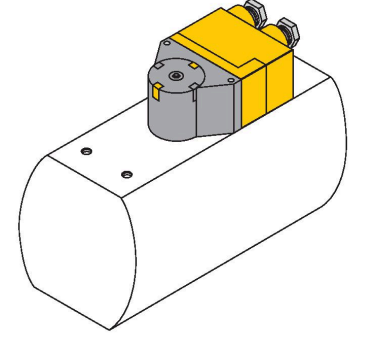


İşlevsel prensip

Endüktif sensörler metal nesnelere temasız ve aşınmasız olarak tespit ederler. Çift sensörler özellikle döner tahrik mekanizmalarında konum algılama için tasarlanmıştır. Temasız endüktif sensörlerin güvenilirliği ile modüler mahfaza sisteminin esnekliğini birleştirirler.

Teknik Veriler

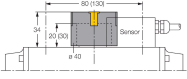
Aktif alan malzemesi	plastik, PP-GF30, Siyah
Gövde somunu maks. sıkma torku	3 Nm
Elektriksel bağlantı	Klemens bağlantısı
Kenetleme kabiliyeti	≤ 2.5 mm ²
Ortam koşulları	
Ortam sıcaklığı	-25...+70 °C
Titreşim direnci	55 Hz (1 mm)
Darbe direnci	30 g (11 ms)
IP Derecesi	IP67
MTTF	2283 yılı SN 29500'e uygun (Ed. 99) 40 °C
Anahtarlama durumu	2 × LEDs, Sarı/kırmızı
Gönderi paketi içeriği	2 kablo rakoru (siyah), 1 karartma prizi



Aksesuarlar

BTS-DSU35-EB1

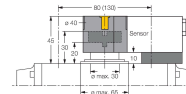
6900225



Çift sensör için tahrik kiti (puck); son konumda sönümlenme; priz yüzeyinde delik paterni: 80 x 30 mm ve 130 x 30 mm; bağlantı şaftı (şaft uzatması) yüksekliği: 20 mm (30 mm)/Ø: maks. 30 mm

BTS-DSU35-Z01

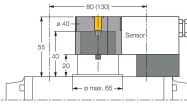
6900229



Büyük döner aktüatör çift sensörleri için montaj kiti; Ø ara plaka ve tutucu halka: maks. 65 mm; priz yüzeyinde delik paterni: 30 x 80 mm (30 x 130 mm); bağlantı şaftı (şaft uzatması) yüksekliği: 20 mm/Ø: maks. 30 mm

BTS-DSU35-Z02

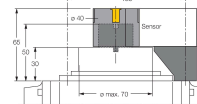
6900230



Büyük döner aktüatör çift sensörleri için montaj kiti; Ø ara plaka ve tutucu halka: maks. 65 mm; priz yüzeyinde delik paterni: 30 x 80 mm (30 x 130 mm); bağlantı şaftı (şaft uzatması) yüksekliği: 20 mm (30 mm)/Ø: maks. 40 mm

BTS-DSU35-Z03

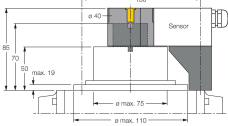
6900231



Büyük döner aktüatör çift sensörleri için montaj kiti; Ø ara plaka ve tutucu halka: maks. 110 mm; priz yüzeyinde delik paterni: 30 x 130 mm; bağlantı şaftı (şaft uzatması) yüksekliği: 30 mm/Ø: maks. 70 mm

BTS-DSU35-Z07

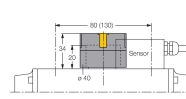
6900403



Büyük döner aktüatör çift sensörleri için montaj kiti; Ø ara plaka ve tutucu halka: maks. 110 mm; priz yüzeyinde delik paterni: 30 x 130 mm; bağlantı şaftı (şaft uzatması) yüksekliği: 50 mm/Ø: maks. 75 mm

BTS-DSU35-EBE3

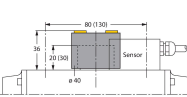
6901070



Çift sensör için tahrik kiti (puck); son konumda sönümlenme; "açık" ve "kapalı" anahtarlama noktası ayarlanabilir; priz yüzeyinde delik paterni: 80 x 30 mm ve 130 x 30 mm; bağlantı şaftı (şaft uzatması) yüksekliği: 20 mm/Ø: maks. 30 mm

BTS-DSU35-EU2

6900455



Çift sensörler için tahrik kiti (puck); saat yönünde ve saat yönünün tersine tahrik mekanizmaları için sönümsüz bitiş konumu; flanş yüzeyinde delik paterni 80 x 30 mm ve 130 x 30 mm; bağlantı şaftı (şaft civatası) yükseklik 20 (30) mm / Ø maks. 30 mm