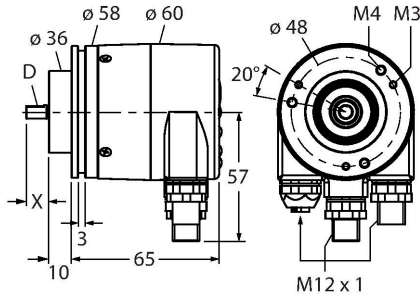


RS-25S10C-9A16B-R3M12

Tam döner enkoder - tek dönüşlü

Endüstriyel Ürün Grubu



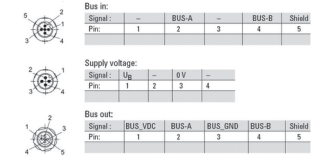
Özellikler

- Kelepçeleme flanşı, Ø 58 mm
- Masif şaft, Ø 10 mm x 20 mm
- Optik ölçüm prensibi
- Şaft malzemesi, paslanmaz çelik
- Şaft tarafında koruma sınıfı IP67
- -40...+80°C
- maks. 3000 dev/dk
- PROFIBUS
- Erkek konektörlü çıkartılabilir veri yolu kapağı, 3 x M12
- 16 bit'e 360° aktarılır (65536 konum)
- Ölçeklenebilir, varsayılan değer 13 bit

Teknik Veriler

Tip	RS-25S10C-9A16B-R3M12
Tanıt. no.	1544367
Ölçüm prensibi	Fotoelektrik
Max. Rotational Speed	3000 U/dk
Rotorun atalet momenti	3 x 10 ⁻⁶ kgm ²
İlk hareket torku	< 0.05 Nm
Ölçüm aralığı	0...360°
Ortam sıcaklığı	-40...+80 °C
Çalışma voltajı	10...30 VDC
Yük akımı yok	≤ 110 mA
Kablo kopması/Ters kutupsallık koruması	evet
İletişim protokolü	PROFIBUS-DP
Çıkış tipi	tam tek dönüşlü
Çözünürlük, tek dönüşlü	16 Bit
	ölçeklenebilir
Tasarım	Katı şaft
Flanş tipi	Kelepçeleme flanşı
Flanş çapı	Ø 58 mm
Şaft tipi	Masif şaft
Şaft çapı D (mm)	10
Şaft uzunluğu X	20 mm
Şaft malzemesi	Paslanmaz çelik
Gövde malzemesi	Kalıp döküm çinko
Elektriksel bağlantı	Veri yolu bağlantısı
	3 x M12
Eksenel şaft yükü	80 N

Kablo bağlantı şeması



Teknik Veriler

Radyal şaft yükü	80 N
Titreşim direnci (EN 60068-2-6)	100 m/sn ² , 55...2000 Hz
Darbe direnci (EN 60068-2-27)	2500 m/sn ² , 6 msn
Koruma sınıfı muhafaza	IP67
Koruma sınıfı şaft	IP67

Signal	BUS-A in	BUS-B in	Shield out	BUS_VDC out	BUS-A out	BUS_GND out	BUS-B out	Shield out	-
Signal -Pin	BUS in 2	BUS in 4	BUS in 5	BUS out 1	BUS out 2	BUS out 3	BUS out 4	BUS out 5	-
Power	U _b	-	0V	-	-	-	-	-	-
Power- Pin	1	2	3	4	5	-	-	-	-

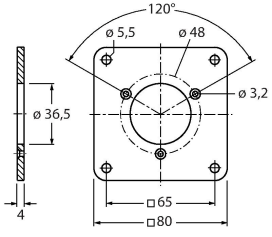
Aksesuarlar

<p>RFA-2</p>	<p>1544631</p> <p>Kelepçeleme flanşı bulunan masif şaft enkoderleri için dikdörtgen alüminyum flanş adaptörü; kenar uzunluğu 63,5 mm, kalınlık 3 mm</p>	<p>RFA-4</p>	<p>1544633</p> <p>Euro flanş – masif şaft enkoderleri için alüminyum flanş adaptörü, Ø 115 mm; referans çapı 100 mm, 8 mm'lik kelepçeleme flanşını Euro flanşla uyumlu hale getirir</p>
<p>RFA-6</p>	<p>1544635</p> <p>Kelepçeleme flanşı bulunan masif şaft enkoderleri için alüminyum flanş adaptör, Ø 58 mm; kelepçeleme flanşını senkro flanşla uyumlu hale getirir</p>	<p>RFA-7</p>	<p>1544636</p> <p>Masif şaft enkoderleri için alüminyum flanş adaptör, Ø 65 mm; Ø 65 mm'lik flanşa ve 48 mm'lik referans çapına uyar</p>
<p>RFA-8</p>	<p>1544637</p> <p>Kelepçeleme flanşı bulunan masif şaft enkoderleri için alüminyum flanş adaptör, Ø 70 mm; kalınlık 4 mm, Ø 70 mm'lik flanşa uyar</p>	<p>RFA-9</p>	<p>1544638</p> <p>Ø 58 mm kelepçeleme flanşı bulunan masif şaft enkoderleri için alüminyum açılı flanş</p>
<p>RFA-11</p>	<p>1544640</p> <p>Kelepçeleme flanşı bulunan masif şaft enkoderleri için alüminyum flanş adaptör, Ø 70 mm; kalınlık 10 mm, Ø 70 mm'lik flanşa uyar</p>	<p>RFA-12</p>	<p>1544641</p> <p>Kelepçeleme flanşı bulunan masif şaft enkoderleri için dikdörtgen alüminyum flanş adaptörü; kenar uzunluğu 70 mm, kalınlık 10 mm</p>

RFA-13

1544642

Kelepçeleme flanşı bulunan masif şaft enkoderleri için dikdörtgen alüminyum flanş adaptörü; kenar uzunluğu 80 mm, kalınlık 4 mm



RFA-1

1544630

Kelepçeleme flanşı bulunan masif şaft enkoderleri için dikdörtgen alüminyum flanş adaptörü; kenar uzunluğu 58 mm, kalınlık 4 mm

