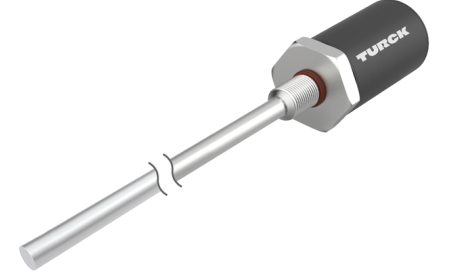
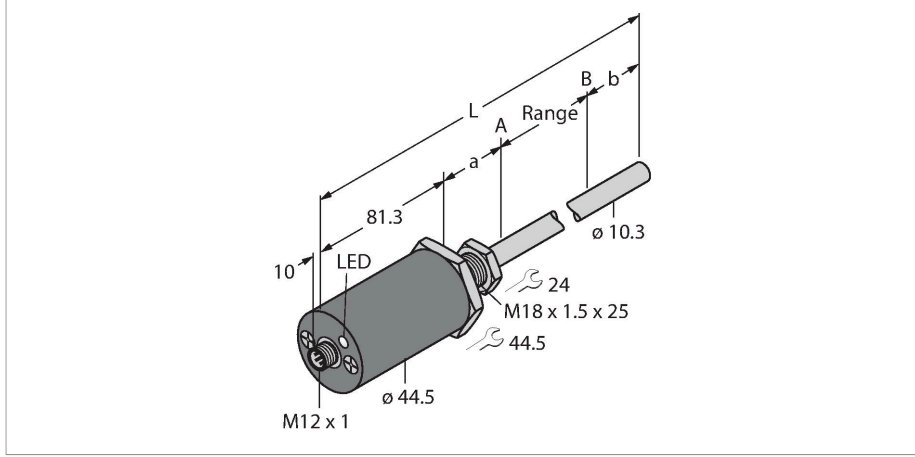


LTX1000M-F10-LI0-X3-H1151

Basınca Dayanıklı Doğrusal Konum Sensörü – Analog



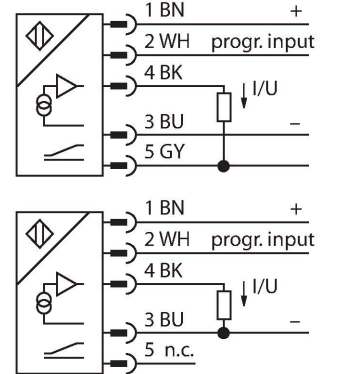
Teknik Veriler

Tip	LTX1000M-F10-LI0-X3-H1151
Tanit. no.	1540301
Ürün açıklaması	Lütfen sayfa 2'deki yuva tasarımına bakın
Ölçüm prensibi	Manyetostriktif
Genel veriler	
Ölçüm aralığı	1000 mm
Çözünürlük	16 bit
kör bölge a	50.8 mm
kör bölge b	63.5 mm
Yineleme hassasiyeti	≤ 0.01 tam ölçek %'si
Doğrusallık sapması	≤ 0.01 % f.s.
Histerezis	≤ 0.025 mm
Elektrik verileri	
Çalışma voltajı	7...30 VDC
Kaçak dalgalanma	≤ 10 % U _{ss}
Kısa devre koruması	evet / Döngüsel
Kablo kopması/Ters kutupsallık koruması	evet (gerilim beslemesi)
Çıkış işlevi	5 pimli, Analog çıkış, Farklı veya ortak zemin (bkz. kılavuz)
Akım çıkışı	4...20 mA
Yük direnci akım çıkışı	≤ 0.5 kΩ
Akım tüketimi	24 VDC'de < 60 mA
Mekanik veriler	
Tasarım	Çubuk
Boyutlar	1195.6 mm
Gövde malzemesi	Metal, AL
Aktif alan malzemesi	paslanmaz çelik, 1.4404 (AISI 316L)

Özellikler

- Hidrolik silindirler için uygundur
- Sensör 340 bar'a (kalıcı), 680 bar'a (kısa süreli) kadar basınca dirençli
- 100 gr'a kadar darbeye dayanıklı
- 3 renkli LED ile durum göstergesi
- 16 bit çözünürlük
- Ayarlanabilir ölçüm aralığı
- Çalışma sıcaklığı çubuk -40°C...+105°C
- Çalışma sıcaklığı elektronikler -40°C...+85°C
- Koruma sınıfı IP68
- 7...30 VDC besleme gerilimi
- Analog çıkış 4...20 mA
- M12 x 1 konektör

Kablo bağlantı şeması



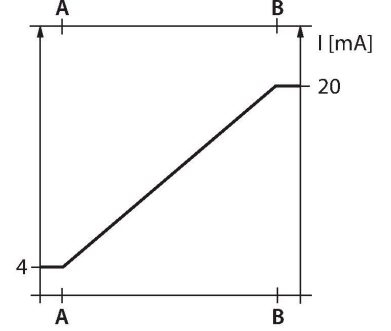
İşlevsel prensip

LTX, hidrolik silindirlerde kesin konum kontrolü için optimize edilmiş manyetostriktif bir sensördür. İsteğe bağlı şamandıraların yardımıyla, manyetik tahrikli konum sensörleri de ilave doldurma seviyesi izlemesi uygular. Mutlak değer sensörü çok dayanıklıdır, kesindir ve aynı zamanda gerilim hatası durumuna karşın konum bilgisini kaydeder ki,

Teknik Veriler

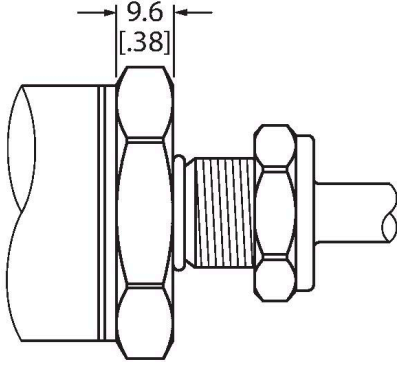
Elektriksel bağlantı	Konektörler, M12 × 1
Ortam koşulları	
Ortam sıcaklığı	-40...+85 °C
Titreşim direnci	30 Hz (1 mm)
Darbe direnci	100 g (11 ms)
IP Derecesi	IP68
Measuring range display	çok fonksiyonlu LED

ilave sınırlamaya gerek kalmaz. Sensörler temassız işlev prensibiyle çalışırlar ve bu nedenle aşınmaz ve bakım gerektirmezler.



Montaj talimatları

Montaj talimatları/Açıklama



Düz Ön Cephe Tasarımı

Bu sensör, düz ön cephe tasarımıyla gelir (çizime bakın).

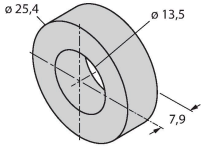
ISO 6149-1 uyarınca sensörü bağlamak için hidrolik silindirin uç kapağında M18 × 1,5 dişli delik bulunmalıdır. Daha fazla bilgi için çalıştırma talimatlarına bakın.

Aksesuarlar

CM-R10

6900416

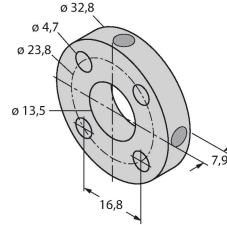
Standart konumlandırma elemanı, hidrolik silindirlere montaj için uygundur



STM-AL-R10

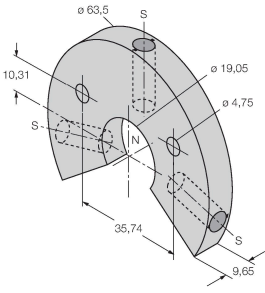
6900409

Standart 4 delikli konumlandırma elemanı, malzeme: Alüminyum



LSPM-AL-R10

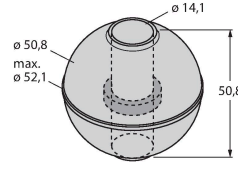
6900414



Yuvalı halka tipi konumlandırma elemanı, montaj braketini RB-R10 ile harici montaj için kullanılabilir, malzeme: Alüminyum

EF-R10

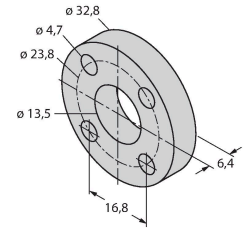
6900417



Şamandıra tipi konumlandırma elemanı, özgül ağırlık 0,62 kg/m³, seviye izlemesi için harici montaja yönelik, malzeme: Paslanmaz çelik

STS-R10

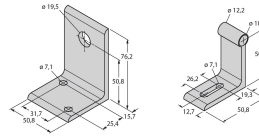
6900411



Konumlandırma elemanının hidrolik piston çubuğundan ayrılması için ferromanyetik olmayan malzemeden yapılmış standart ara parça

MB-R10

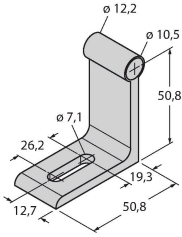
6900419



Sensör başlığı ve çubuğu için montaj braketini, harici montaj için

RB-R10

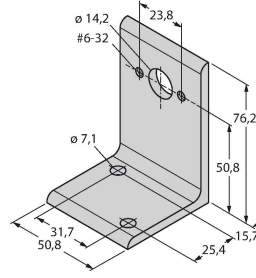
6900420



Çubuk montaj braketini, harici montaj için

MMB-R10

6900004



Konumlandırma elemanı için montaj braketini, harici montaj için

RP-Q21

6900005

Ölçüm aralığını ayarlamak için öğretim adaptörü

Kein Maßbild vorhanden/
No dimension drawing available