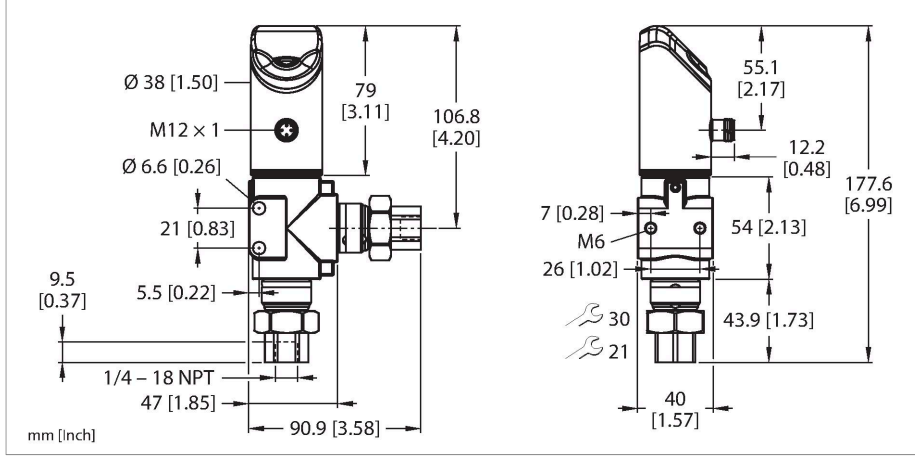


PS326-40D-02-2UPN8-H1141

Basınç sensörü – Basınç farkı: 0...40 bar



Teknik Veriler

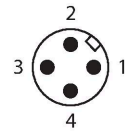
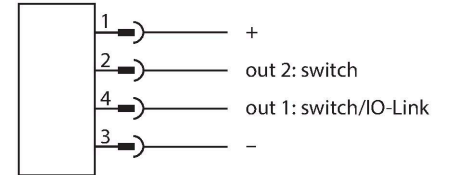
Tip	PS326-40D-02-2UPN8-H1141
Tanıt. no.	100017569
Ortam sıcaklığı	-30...+80 °C
Uygulama alanı	Sıvılar ve gazlar
Basınç aralığı	
Basınç türü	Basınç Farkı
Basınç aralığı	0...40 bar
	0...580.15 psi
	0...4 MPa
Kabul edilebilir aşırı basınç	≤ 200 bar
Patlama basıncı	≥ 200 bar
Yanıt süresi	< 3 ms
Elektrik verileri	
Çalışma gerilimi U_b	18...33 VDC
Koruyucu önlem	EN 50178'e göre SELV; PELV
Kısa devre/Ters kutup koruması	evet, döngüsel / evet (gerilim beslemesi)
Kapasitif yük	100 nF
Koruma sınıfı	III
Çıkışlar	
Çıkış 1	Anahtarlama çıkışı veya IO-Link modu
Çıkış 2	Kontakt çıkışı
Anahtarlama çıkışı	
İletişim protokolü	IO-Link
Çıkış işlevi	NA/NK kontağı, PNP/NPN
Nominal çalışma akımı	0.25 A
Anahtarlama frekansı	≤ 300 Hz
Anahtarlama noktası uzaklığı	≥ 0.5 %



Özellikler

- 4 basamaklı, 2-renkli (kırmızı/yeşil), 12 bölümlü ekran, 180° döndürülebilir
- İşlem bağlantısını taktıktan sonra gövde döndürülebilir
- Basınç aralığı 0...40 bar fark
- 18...33 V DC
- NA/NK kontak, PNP/NPN çıkışı, IO-Link
- L tipi
- İşlem bağlantısı 1/4 inç NPT-18 dişli diş
- Konektör ekipmanı, M12 × 1

Kablo bağlantı şeması



İşlevsel prensip

PS325/6 basınç farkı sensörlerinin, fark olduğu andan itibaren basınç farklarını algılamak üzere seramik ölçüm hücreli iki basınç bağlantısı bulunmaktadır. Seramik ölçüm hücresi üzerine uygulanan basıncın bir sonucu olarak basınçla orantılı bir sinyal ortaya çıkar ve elektronik olarak işlenir. Sensör modeline bağlı olarak anahtarlama ya da analog sinyaller mevcuttur. PS325/6 modellerinin tamamında IO-Link vardır. PS325/6 sensörleri 250 barlık farka varan çeşitli pozitif basınç aralıklarında

çalışırlar. Yüksek basınçlı bağlantı menü ile yapılandırılabilir (Yüksek taraf anahtarı).

Teknik Veriler

Anahtarlama noktası:	(Min. +0,005 × mesafe)...tam ölçeğin %100'ü
Bırakma noktası/noktaları	Min. şuna kadar (SP - 0,005 × mesafe)
Anahtarlama döngüleri	≥ 100 mil.
Hassasiyet LHR	± 0.5 % FS BSL
IO-Link	
IO-Link Özellikleri	V 1.1
IO-Link bağlantı noktası tipi	Sınıf A
Şanzıman fiziği	3 telli yapıya uygundur (PHY2)
İletim hızı	COM 2/38,4 kb/sn
İşlem verisi genişliği	16 bit
Ölçülen değer bilgisi	14 bit
Anahtarlama bilgisi	2 bit
Çerçeve tipi	2,2
Minimum cycle time	3 ms
Parametrelendirme	FDT/DTM
SIDI GSDML'ye dahildir	Evet
Programlama	
Programlama seçenekleri	Anahtarlama/bırakma noktası; PNP/NPN, NK kontak/NA kontak; histerezis/pencere modu; sönümlleme; basınç birimi; azami basınç belleği
Mekanik veriler	
Gövde malzemesi	Paslanmaz çelik/Plastik, 1.4404 (AISI 316L)/Grilamid TR90 UV/Elastollan C 65 A 15 HPM 000/Ultramid A3X2G5
Malzemeler (ortam ile temas)	Paslanmaz çelik 1.4404 (AISI 316L), Al ₂ O ₃ , FKM
İşlem bağlantısı	1/4" NPT-18 dişi dış
Anahtar boyutu basınç bağlantısı / kaplin somunu	30
Gövde somunu maks. sıkma torqu	35 Nm
Elektriksel bağlantı	Konektörler, M12 × 1
Koruma sınıfı	IP66 IP67 IP69K
Ortam koşulları	
Ortam sıcaklığı	-40...+80 °C
Saklama sıcaklığı	-40...+80 °C
Shock resistance	50 g (11 ms) DIN EN 60068-2-27
EMV	EN 61000-4-2 ESD:4 kV CD/8 kV AD EN 61000-4-3 HF ışımaya: 15 V/m EN 61000-4-4 Patlama: 2 kV EN 61000-4-6 HF kablo bağlantısı: 10 V EN 61000-6-2 0,5 kV, 42 Ω EN 61326-2-3

Teknik Veriler

Testler/onaylar	
Onaylar	CE Metrolojik sertifika (RUS) cULus
UL kayıt numarası	E183243
IEC 61298-1'e göre referans koşulları	
Sıcaklık	15...+25 °C
Atmosferik basınç	860...1030 hPa abs.
Nem	45...75 % rel.
Yedek güç	24 VDC
Ekranlar/kontroller	
Ekran	4 basamaklı 12 bölümlü ekran, 180° döndürülebilir, kırmızı veya yeşil
Anahtarlama durumu	2 × LEDs, Sarı
Birim görünümü	5 x yeşil LED (bar, psi, kPa, MPa, muhtelif)
MTTF	110 yılı SN 29500'e uygun (Ed. 99) 40 °C

Aksesuarlar

Ölçekli çizim	Tip	Tanit. no.	
	WKC4.4T-2-RSC4.4T/TXL	6625640	Uzatma kablosu, M12 dişi konektör, açılı, M12 erkek konektöre 4 pimli, düz, 4 pimli, kablo uzunluğu: 2 m, kılıf malzemesi: PUR, siyah; cULus onayı
	WKC4.4T-2/TXL	6625515	Bağlantı kablosu, M12 dişi konektör, açılı, 4 pimli, kablo uzunluğu: 2 m, kılıf malzemesi: PUR, siyah; cULus onayı

Aksesuarlar

Ölçekli çizim	Tip	Tanit. no.	
	USB-2-IOL-0002	6825482	Entegre USB bağlantı noktalı IO-Link Master

