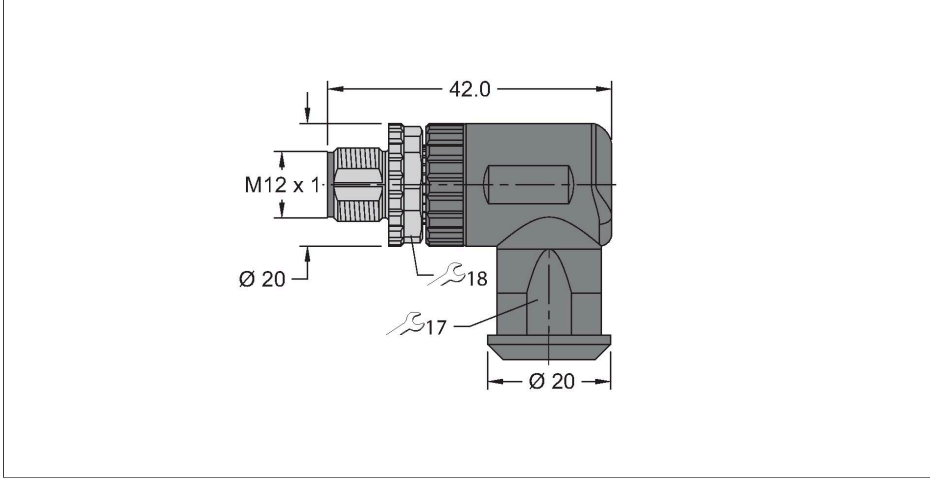


FW-EWSPM0416-SA-S-0408

Sahada montajı yapılabilir konektör

M12 × 1 erkek konektör, açılı

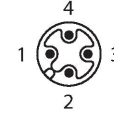


Özellikler



- Screw-clamp terminal
- A-coding
- 4-pin
- Kablo beslemesi: 4,0...8,0 mm
- Terminal kapasitesi: 0,25...1,5 mm²
- Onay: cULus

Kontak ataması



Teknik Veriler

Tip	FW-EWSPM0416-SA-S-0408
Tanıt. no.	100002290
Konektör A	Erkek konektör, M12 × 1, Açılı, A kodlu
Pim sayısı	4
Kontaklar	CuZn,Altın kaplama
Contact carriers	plastik, PA UL94-V0, Siyah
Connector body	plastik, PA6 GF, UL 94, Siyah
Kaplin somunu/vidası	Nikel kaplamalı piriç, CuZn, nikel kaplama
Seal	plastik
Tightening torque (range)	0.4 ... 0.4 Nm (Karşı parçanın maks. tork değerine dikkat edin!)
External diameter of the cable	4...8 mm
Çekirdek kesiti/Kenetleme kabiliyeti	0.25...1.5 mm ²
Connection mode	Screw/clamp connection
Mekanik ömür	> 100 eşleşme döngüleri
Koruma tipi	IP67, (birbirine vidalanmış)
+20°C'de elektriksel özellikler	
Nominal gerilim	250 V
Akım	4 A
Insulation resistance	≥ 10 ⁸ Ω
Mekanik ve kimyasal özellikler	
Ambient temperature range (stationary)	-40...+85 °C
Onaylar	cULus