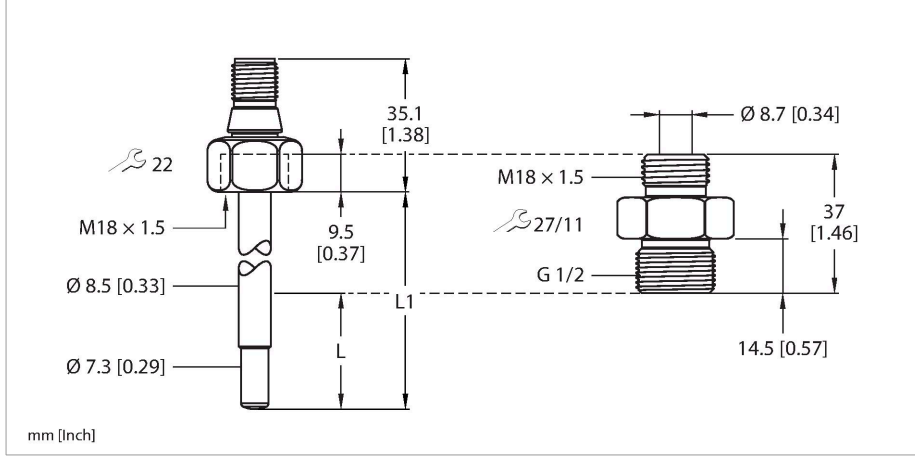


FP100-3000G-30-NA-H1141

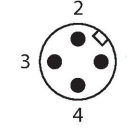
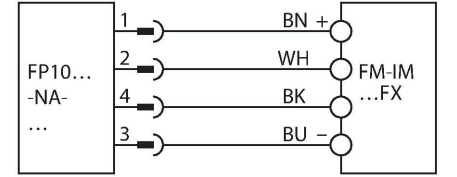
Debi ölçer – Entegre işlemci ünitesi bulunmayan daldırma sensörü



Özellikler

- G1/2 inç erkek dışı işlem bağlantılı vidalı adaptör teslimata dahildir
- Gövde malzemesi: 1.4571 (316Ti)
- Daldırma derinliği 16,9 mm
- Gaz ortam için akış izleme
- Koruma sınıfları IP66, IP67 ve IP69K
- 8...33 VDC
- NA/NK kontağı, PNP/NPN çıkışı, IO-Link
- M12 x 1 erkek konektör

Kablo bağlantı şeması



İşlevsel prensip

Akış sensörü, kalorimetri ilkesine göre çalışır. Bu ilkenin ayırt edici özelliği, akış hızının doğrudan probdaki termal enerji kaybı ile ilişkili olmasıdır. Bu nedenle, artan enerji kaybı, artan akış hızının doğrudan bir ölçüsüdür.

Teknik Veriler

Tip	FP100-3000G-30-NA-H1141
Tanit. no.	100001049
Ortam sıcaklığı	-25...+85 °C
Uygulama alanı	
Montaj koşulları	Daldırma sensörü
Uygulama alanı	gazlar
Çubuk uzunluğu (L1)	45 mm
Daldırma derinliği (L)	16.9 mm, Birlikte verilen adaptör kullanıldığında
Basınç dayanımı	300 bar
Yanıt süresi T09	6 s
Yanıt süresi T05	3 s
Standart akış aralığı	10...3000 cm/sn
Sıcaklık gradyanı	≤ 300 K/dk
Mekanik veriler	
Gövde malzemesi	Paslanmaz çelik, 1.4571 (AISI 316Ti)
Adaptör malzemesi	Paslanmaz Çelik 1.4571 (316Ti)
Malzemeler (ortam ile temas)	Paslanmaz çelik 1.4571 (AISI 316Ti), FKM O-ring, AFM düz conta
İşlem bağlantısı sensörü	M18 x 1,5 dişi diş
İşlem bağlantısı adaptörü	M18 x 1,5 erkek diş; G 1/2 inç erkek diş
Elektriksel bağlantı	Konektörler, M12 x 1
Koruma sınıfı	IP66 IP67 IP69K
Ortam koşulları	
Ortam sıcaklığı	-40...+85 °C

Teknik Veriler

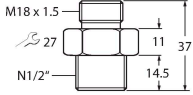
Saklama sıcaklığı	-40...+80 °C
Shock resistance	50 g (11 ms) DIN EN 60068-2-27
Titreşim direnci	20 G (55...2000 Hz)DIN EN 60068-2-6
Testler/onaylar	
Onaylar	CE cULus
UL kayıt numarası	E516036
MTTF	120 yılı SN 29500'e uygun (Ed. 99) 40 °C

Aksesuarlar

FAA-A1-1.4571

100001987

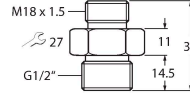
FS/FP serisi daldırma sensörleri için vidalı adaptör; malzeme: Paslanmaz çelik 1.4571 (316Ti); işlem bağlantısı: N1/2 inç



FAA-80-1.4571

100001988

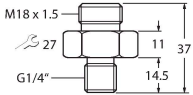
FS/FP serisi daldırma sensörleri için vidalı adaptör; malzeme: Paslanmaz çelik 1.4571 (316Ti); işlem bağlantısı: G1/2 inç



FAA-04-1.4571

100001989

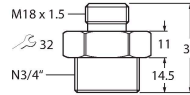
FS/FP serisi daldırma sensörleri için vidalı adaptör; malzeme: Paslanmaz çelik 1.4571 (316Ti); işlem bağlantısı: G1/4 inç



FAA-34-1.4571

100001990

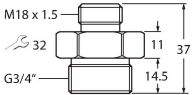
FS/FP serisi daldırma sensörleri için vidalı adaptör; malzeme: Paslanmaz çelik 1.4571 (316Ti); işlem bağlantısı: N3/4 inç



FAA-81-1.4571

100001991

FS/FP serisi daldırma sensörleri için vidalı adaptör; malzeme: Paslanmaz çelik 1.4571 (316Ti); işlem bağlantısı: G3/4 inç



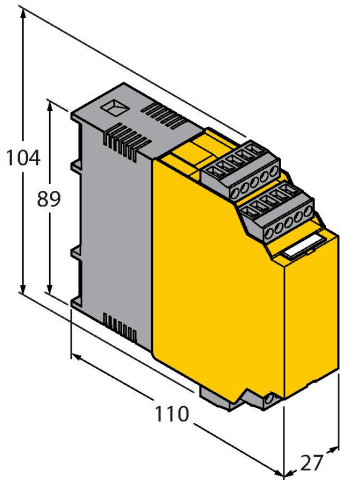
Aksesuarlar

Ölçekli çizim	Tip	Tanıt. no.	
	WKC4.4T-2/TEL	6625025	Bağlantı kablosu, M12 dişi konektör, açılı, 4 pimli, kablo uzunluğu: 2 m, kılıf malzemesi: PVC, siyah; cULus onayı
	RKC4.4T-2/TEL	6625013	Bağlantı kablosu, M12 dişi konektör, düz, 4 pimli, kablo uzunluğu: 2 m, kılıf malzemesi: PVC, siyah; cULus onayı
	WKC4.4T-2/TXL	6625515	Bağlantı kablosu, M12 dişi konektör, açılı, 4 pimli, kablo uzunluğu: 2 m, kılıf malzemesi: PUR, siyah; cULus onayı
	RKC4.4T-2/TXL	6625503	Bağlantı kablosu, M12 dişi konektör, düz, 4 pimli, kablo uzunluğu: 2 m, kılıf malzemesi: PUR, siyah; cULus onayı

Aksesuarlar

Ölçekli çizim	Tip	Tanıt. no.	
	FM-IM-3UP63FX	100000818	FP...-...-NA-... ailesinden Ex olmayan akış sensörleri için sinyal işlemcisi; çalışma gerilimi 20...30 VDC; akış hızını ve ortam sıcaklığını görüntüleyen LED çubuk; akış, sıcaklık ve hatalar için transistör çıkışlarına sahip IO-Link cihazı

Ölçekli çizim



Tip
FM-IM-3UR38FX

Tanit. no.
100000820

FP...-...-NA-... ailesinden Ex olmayan akış sensörleri için sinyal işlemcisi; çalışma gerilimi 20...250 VAC; akış hızını ve ortam sıcaklığını görüntüleyen LED çubuk; akış, sıcaklık ve hatalar için transistör çıkışlarına sahip IO-Link cihazı

FM-IM-2UPLI63FX

100000819

FP...-...-NA-... ailesinden Ex olmayan akış sensörleri için sinyal işlemcisi; çalışma gerilimi 20...30 VDC; akış hızını ve ortam sıcaklığını görüntüleyen LED çubuk; akış için analog çıkışa, sıcaklık ve hatalar için de transistör çıkışlarına sahip IO-Link cihazı

