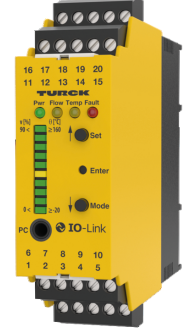
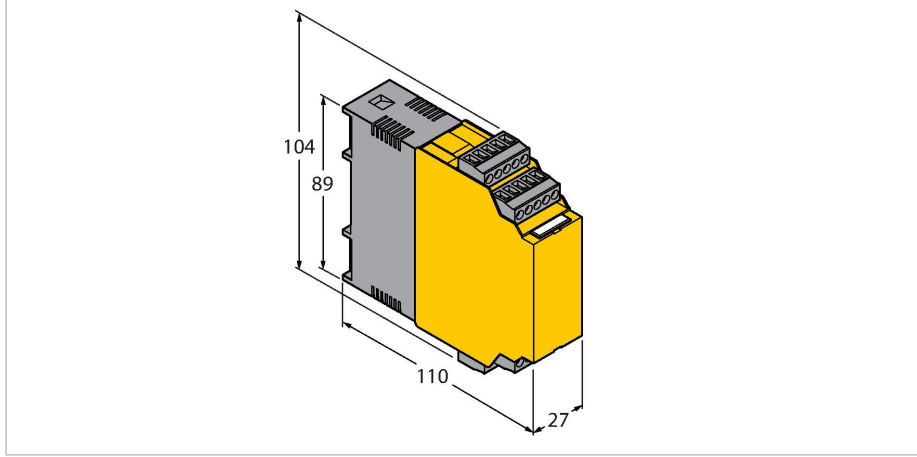


FM-IM-2UPLI63FX

Akış modülü – FP ürün serisi akış sensörlerinin bağlantısı için IO-Link Device with Current and Transistor Outputs



Teknik Veriler

Tip	FM-IM-2UPLI63FX
Tanıt. no.	100000819
Elektrik verileri	
Çalışma voltajı	20...30 VDC
Güç tüketimi	< 4.5 W
Yüksüz akım I ₀	≤ 63 mA
Öğretme modları	Min/maks ayarı. DeltaFlow izleme dahil öğretim adımları (akış hızı değiştiğinde öğretim modları otomatik olarak serbest bırakılır).
Akış hızı	Min/maks ayarından sonra [%] (kalıcı)
Ortam sıcaklığı	SET (Ayar) düğmesine kısa süreyle basıldığında [°C]
Akış hızının tekrarlanabilirliği	Tipik ± 1 % (tam ölçeğin)
Ortam sıcaklığının tekrarlanabilirliği	Tipik ± 1 K
Ortam sıcaklığının ölçüm kesinliği	Tipik ± 7 K
Ortam sıcaklığının anahtarlama noktası histerezisi	2 K
Giriş fonksiyonu	Akış sensörlerinin bağlantısı (yalnızca FP100/FP150 ürün serisindeki Ex olmayan sensörler!)
Sensör voltajı	≤ 15 VDC
Sensör akımı	≤ 35 mA
Sensör akımı sınırlandırma	yakl. 110 mA
Ölçüm frekansı	5 Hz (yazılım filtresiyle her 200 msn'de bir)
Çıkış fonksiyonları	
Akış izleme	Analog çıkış

Özellikler

- Akış için analog çıkış
- Sıcaklık ve arızalar için transistör kontak çıkışları
- Üst ve alt akış sınırını öğretme
- Akış hızı ve ortam sıcaklığının gösterilmesi için LED bandı
- İşletme ve görüntüleme aralığını izleme
- Sensör tarafında kablo kopması ve kısa devrenin algılanması
- Standart IO veya IO-Link çalışma modu
- IO-Link vasıtasıyla yazılım desteği veya basma düğmesi yoluyla parametrelendirilir

İşlevsel prensip

Harici işleme ünitesi tipi FM-IM-...FX ile, FP100 serisinin tüm Ex olmayan akış sensörleri (daldırma sensörleri) çalıştırılabilir.

Akış modülü, dört durum LED'ine ve lokal izleme için 10 bölümlü LED bandına sahiptir. Kullanıcı için sensör tarafında kısa devre ve kablo kopması gibi yazılım tabanlı tanılama seçenekleri de mevcuttur. Ayrıca önceden tanımlanmış bir işletme ve görüntüleme aralığında akış hızları ve ortam sıcaklıklarını izleme.

Üst ve alt sınır, analog çıkış sinyaliyle ilişkili olarak belirlenir ve Öğretim modunda uygulanır. Kalorimetrik prensibe göre çalışan bağlanabilir sensörler, sadece akış hızını algılamaz, aynı zamanda ortam sıcaklığını da algılar.

Akış modülü, entegre IO-Link arayüzü yoluyla IO-Link (IOL) veya standart IO (SIO) modu ile çalıştırılabilmektedir. SIO modunda, kontak çıkışları standart yolla çalıştırılır. IOL modunda, geçerli işlem sinyali, 10 bit'lik bir seri değer olarak döngüsel şekilde iletilir.

Parametrelendirme, IO-Link arayüzü vasıtasıyla yazılım desteği veya düğme yoluyla başlatılır. Bunun ardından gerçek parametrelendirme, Talep Üzerine Veri

Teknik Veriler

Sıcaklık izleme	transistör çıkışı
Hata izleme	transistör çıkışı
Akım aralığı	4...20 mA / 20...4 mA parametrelendirilebilir
Yük	< 600 Ω
Karakteristik	Prob sinyali çıkışı, lineerleştirme yok
Hata tanıma	NAMUR hata sınırları
Anahtarlama karakteristiği	PNP
Anahtarlama durumu	aktif yüksek / aktif düşük parametrelendirilebilir (transistör çıkış hatası izleme yalnızca aktif düşük)
Anahtarlama gerilimi	20...30 VDC
Anahtarlama akımı	100 mA
Elektrik bağlantıları	5 kutuplu çıkarılabilir ters kutupsallık korunmalı terminal blokları
Bağlantı modu	Vida bağlantıları
Terminal cross-section	$\geq 1.5... \leq 2.5 \text{ mm}^2$
IO-Link	
IO-Link Özellikleri	V 1.1
İletim hızı	38.4 kBit/s (COM 2)
Fiziksel iletim elemanları	Fiziksel iletim elemanları 3 kablolu fiziksel eleman (PHY 2)
İletişim kanalı	Clamp 12 and via front panel jack COM (PC)
İletişim modları	FDT / DTM, IODD ile alet temelli mühendislik. Talep Üzerine Veri Nesneleri ile döngüsel olmayan iletişim
SIDI GSDML'ye dahildir	Evet
Testler/onaylar	
Onaylar	CE, C-UL ABD onayı
Elektromanyetik uyumluluk (EMC)	NE21 uyarınca
Relative humidity	EN 60068-2-38
Mekanik veriler	
Tasarım	Sinyal işlemcisi
Boyutlar	89 x 110 x 27 mm
Gövde malzemesi	Polikarbonat/ABS
Ortam sıcaklığı	-25...+70 °C
Montaj tipi	DIN ray dayanağı ve montaj paneli
IP Derecesi	IP20
MTBF	117 Yıl

Nesneleri (ORDO) yoluyla kontrole yakın olarak döngüsel olmayan bir şekilde veya FDT çerçevesi PACTware™ dahilinde IODD veya alet tabanlı DTM yoluyla uygulanır.

LED display

LED	Color	Status	Description
Pwr	green	on	Operating voltage applied Device ready for operation
		flashing	Operating voltage applied IO-Link communication active (inverted flash with T on 900 ms and T off 100 ms)
Flow	yellow	on	Active current output
		flashing	Teach mode / display of diagnostic data for specification see manual
Temp	yellow	off	Switching output media temperature [low]
		on	Switching output media temperature [high]
		flashing	Teach mode / display of diagnostic data for specification see manual
Arıza	Kırmızı	Kapalı	Anahtarlama çıkışı arızası [yüksek]
		Açık	Anahtarlama çıkış akışı [düşük] (LED'lerle birlikte hata düzeni için kılavuza bakın)

Ekran düzenlerinin ve yanıp sönmeye kodlarının ayrıntılı açıklaması için FM-IM/FMX-IM kullanım kılavuzuna bakın

IO-Link (Process Data Objects)

Bit	15	14	13	12	11	10	9	8	7	6	5	4	3	2	1	0
	Flow Value 10 Bit (Bit 15 = MSB, Bit 6 = LSB)						not assigned			Out 3 (Fault)	Out 2 (Temp)	Out 1 (Flow)				

Aksesuarlar

Ölçekli çizim	Tip	Tanıt. no.	
	IOL-COM/3M	7525110	IO-Link cihazları 3,5 mm jak ucu ile IO-Link master'a bağlamak için IO-Link iletişim hattı
	USB-2-IOL-0002	6825482	Entegre USB bağlantı noktalı IO-Link Master

Aksesuarlar

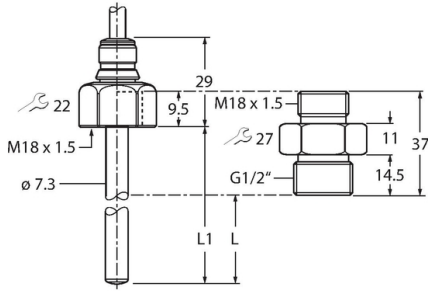
Ölçekli çizim	Tip	Tanıt. no.	
	FP100-3000G-30-NA-H1141	100001049	Gazlar için akış sensörü — entegre sinyal işlemcisi olmayan daldırma (...-NAEX*... = Ex)
	FP100-300L-04-NA-H1141	100001045	Sıvılar için akış sensörü — entegre sinyal işlemcisi olmayan daldırma (...-NAEX*... = Ex)

Ölçekli çizim

Tip

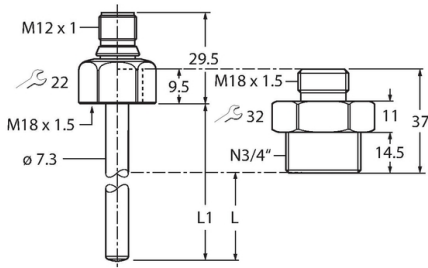
Tanit. no.

Sıvılar için akış sensörü — entegre sinyal işlemcisi olmayan daldırma (...-NAEX*... = Ex)



FP100-300L-30-NA-2M

100001055



FP100-300L-34-NA-H1141

100001048

Sıvılar için akış sensörü — entegre sinyal işlemcisi olmayan daldırma (...-NAEX*... = Ex)

FP150-1L-75-NA-H1141

100001071

Sıvılar için akış sensörü — entegre sinyal işlemcisi olmayan sıralı sensör (...-NAEX*... = Ex)

Kein Maßbild vorhanden/
No dimension drawing available