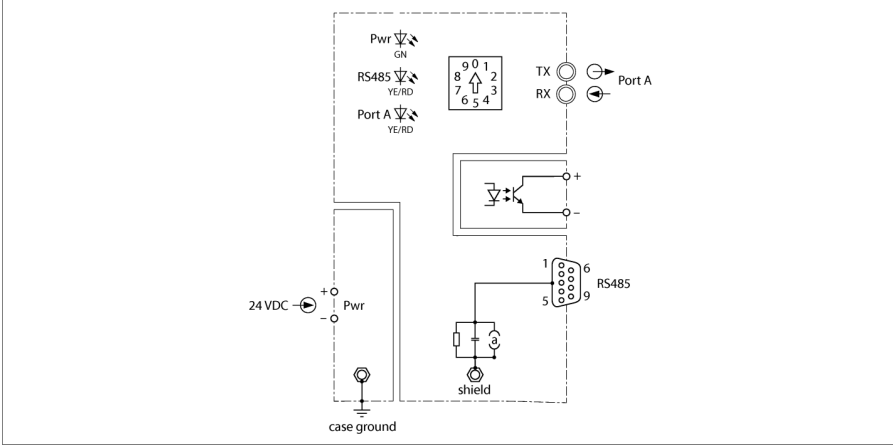


excom G/Ç sistemi RS485 — bölge 2 için fiber optik ortam dönüştürücü FOC11-3G



FOC11... fiber optik ortam dönüştürücü RS485 sinyallerini (örneğin PROFIBUS-DP veya Modbus RTU'dan) bakır kablolarla optik sinyallere dönüştürür veya bu işlemi ters yönde gerçekleştirir. Veri yolu sinyalleri bu şekilde potansiyel veya enterferans olmadan uzun mesafeler boyunca güvenli bölgeden Bölge 1'e kendinden güvenli bir şekilde aktarılabilir.

1-kanallı FOC11... bir Sub-D erkek konektörü ve ST konektörü bulunan bir fiber optik bağlantı noktasına sahiptir. Bir optik hat oluşturmak için her zaman iki dönüştürücü gereklidir.

Ortam dönüştürücünün işlevi 10 pimli döner kodlama anahtarı aracılığıyla ayarlanır:

- Konum 0 Profibus-DP segment kablolu
- Konum 3...9 Modbus RTU segment kablolu

9,6 kb/sn'den 1,5 Mb/sn'ye kadar aktarım hızları mümkündür ve hız, Profibus-DP modunda otomatik olarak tespit edilecektir. Modbus RTU protokolü kullanılırken, aktarım hızı döner kodlama anahtarının 3...9 numaralı konumları aracılığıyla seçilir.

Minimum aktarım aralığı OM1 fiber optik kablo (62,5/125 µm) kullanılırken 2500 m, OM2 (50/125 µm) kullanılırken ise 1500 m'dir.

Sinyal genişliği, kenar yüksekliği ve bit genişliği (bayt yenileme); Profibus-DP, Modbus RTU ve bayt odaklı seri veri telgraflarının iletilim sırasında işlenir. Ayrıca, Profibus-DP telgraflarının geçirliliği, telgraflar alındığında başlatma sınırlayıcı baz alınarak kontrol edilir. Böylelikle arızalı Profibus telgrafları bir sonraki sektöre aktarılmaz.

Tanılama amaçları doğrultusunda, üç durumlu LED'lerin (güç kaynağı, fiber optik sektörler, RS485 sektörü ve RS485 sektöründeki aktarım hızının tespiti) yanı sıra bir alarm çıkışı mevcuttur.

Ortam dönüştürücüleri ailesi, fiber optik bağlantı noktası sayısına, RS485 sinyallerine ve kurulum konumuna göre farklılık gösteren toplam dört dönüştürücü içerir.

- FOC11-3G, 1-kanallı
- FOC11EX-2G, 1-kanallı
- FOC12-3G, 2-kanallı
- FOC12Ex-2G, 2-kanallı

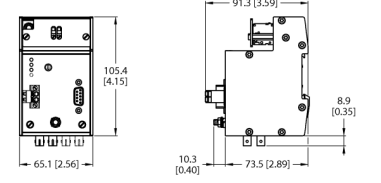
3G sürümleri Bölge 2'de kurulabilir ve standart RS485 arayüzüne sahiptir. Kendinden güvenli RS485 arayüzlerine sahip 2G sürümleri Bölge 1'de kurulabilir. Tüm sürümlerde fiber optik arayüz, tüm dönüştürücülerin birbirlerine bağlanabilmelerini sağlamak için kendinden güvenlidir.

Eşpotansiyel bağlama, yalnızca gövdeye bağlanan bir dişli cıvata ile uygulanır. Fieldbus kablosunun korunması, kapasitif veya doğrudan topraklama arasında seçim yapma seçeneğiyle ayrı bir bağlantı aracılığıyla uygulanır. Gövde potansiyeli, koruma potansiyeli ile bağlantılı değildir.



- Profibus-DP, Modbus RTU ve bayt odaklı seri veri telgrafları için ortam dönüştürücüsü
- İletim hızının otomatik algılaması
- 2,5 km'ye kadar iletim uzunluğu
- Kablo kesme izleme
- Kendinden güvenli fiber optik arayüz
- RS485 arayüzü
- Bölge 2'de montaja izin verilir

Boyutlar



mm (inch)

| | |
|---------------------------------|--|
| Tip | FOC11-3G |
| Tanit. no. | 100000549 |
| Nominal gerilim | 24 VDC |
| Çalışma gerilimi U _s | 18...32 VDC |
| Akım tüketimi | 100 mA |
| Güç tüketimi | ≤ 2.4 W |
| Güç kaybı | ≤ 3.2 W |
| Galvanik yalıtım | EN 60079-11 uyarınca tam galvanik yalıtım, nominal gerilim 250 V |
| Test gerilimi | 600 V |
| Kanal sayısı | 1 |

| | |
|------------------|--|
| İletim hızı | 9,6 kbps'den 1,5 Mbps'ye kadar |
| Optik fiber türü | Çok modlu fiber 62,5/125 µm Çok modlu fiber 50/125 µm |

| | |
|----------------------------------|---|
| Uygunluk belgesine göre Ex onayı | IECEX EPS 21.0017X |
| Uygunluk belgesine göre Ex onayı | EPX 21 ATEX 1058X |
| Device designation | Ex II 3(1) G Ex ec mc ic [op is Ga] IIC T4 Gc |
| Cihaz işareti | Ex II (1) D [Ex op is Da] IIIC |

| | |
|--------|--|
| Teşhis | Alarm çıkışı IEC 61131-2 uyarınca Tip 3'e göre < 30 V |
|--------|--|

| | |
|---------------------|------------------|
| Ekranlar/kontroller | |
| İşletime hazırlık | 1 × yeşil |
| Durum/ Arıza | 2 × sarı/kırmızı |

| | |
|----------------------|---|
| Elektrik bağlantısı | 1 × Ex e terminal, 2 pimli, vidalı bağlantı 1 × 2 pimli çıkarılabilir terminal bloğu, yaylı tip bağlantı 2 × BFOC/2.5 (St) erkek konektör |
| Veri yolu bağlantısı | 1 × SUB-D erkek konektör, 9 pimli |

| | |
|-----------------|--|
| Gövde malzemesi | Anotlanmış alüminyum |
| Bağlantı modu | DIN ray üzerine şipşak-montaj (DIN 60715) |
| IP Derecesi | IP20 |
| Ortam sıcaklığı | -40...+70 °C |
| Bağıl nem | ≤ IEC 60068-2-78 uyarınca 40°C'de %93 |
| Titreşim testi | IEC 60068-2-6 uyarınca |
| Darbe testi | IEC 60068-2-27 uyarınca |
| EMC | EN 61326-1 uyarınca Namur NE21 uyarınca |
| MTTF | 69 yılı SN 29500'e uygun (Ed. 99) 40 °C |
| Boyutlar | 65 x 105 x 73.5mm |

| | |
|---------|--|
| Onaylar | ATEX cFMus cFM IECEX KOSHA UKCA CE |
|---------|--|