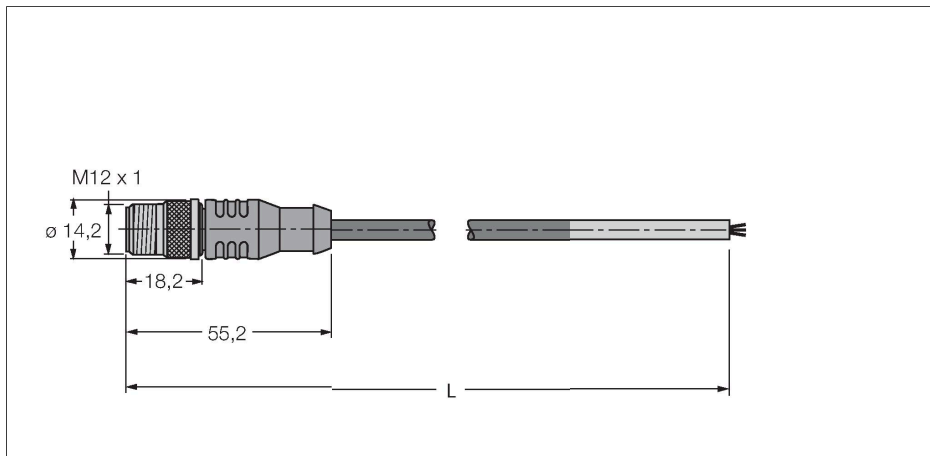


RSSW 456-4M

PROFIBUS кабель: – оболочка кабеля PUR

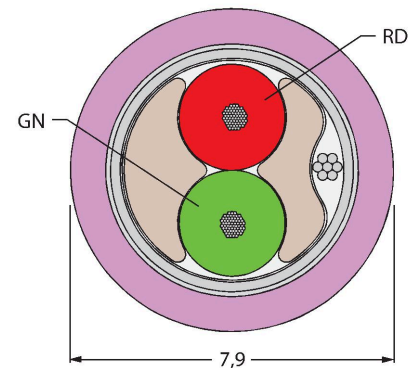


Характеристики

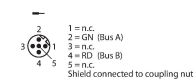


- M12 eurofast Stecker, gerade
- Без оконцовки
- Прямая вилка M12, с зеркальным расположением контактов
- Длина кабеля: 4,0 м

Сечение кабеля



Назначение контактов



Технические характеристики

Тип	RSSW 456-4M
ID №	U0340-4
Разъем А	Штекерный разъем, M12 × 1, Прямой, В-Кодировка
Кол-во контактов	5
Контакты	Металл, CuZn, Позолоченные
Подложка контактов	Пластмасса, TPU, Черный
Ручка	Пластмасса, TPU (УРЕТАНОВЫЙ ТЕРМОПЛАСТИК), Черный
Соединительная гайка/винт	Латунь, CuZn, С никелевым покрытием
Момент затяжки	0.8 ... 1 Нм (соблюдайте макс. значения крутящего момента!)
Механический срок службы	> 100 Циклы коммутации
Степень загрязненности	3
Класс защиты	IP67, Только в затянутом состоянии
Кабель	
Сетевой протокол	PROFIBUS-DP, 456
Диаметр кабеля	Ø 7.9 мм ±0.30
Длина кабеля	4 м
Оболочка кабеля	PUR (ПУР), Фиолетовый
Экран	Алюминиевая фольга, луженая медная оплетка
Изоляция жил	PE (ПОЛИЭТИЛЕН)
Поперечное сечение проводника	2 x 0.34 мм ²
Расположение жил в многожильном проводе	19 x 0.15 мм
Цвета проводов	GN, RD

Технические характеристики

Электрические характеристики +20 °C	
Номинальное напряжение	250 В
Номинальное напряжение	48 В/60 В _н
Ток	4 А
DC устойчивость (петля)	50 Ом/км
Ном. Полное сопротивление	150 Ω (1 MHz)
номинальная электрическая емкость	29.53 pF/m
Механические и химические свойства	
Радиус изгиба (стационарная установка)	≥ 5 x Ø
Радиус изгиба (гибкое применение)	≥ 15 x Ø
в состоянии покоя	-40 °C...+80 °C
в движении.....	-40 °C...+80 °C
Другие характеристики	
Для использования в тяговых цепях	нет
Без галогенов	нет
Устойчивость к УФ-излучению	да
огнестойкий	да
Сертификаты	UL CSA
Примечание:	
Примечание:	- Мы оставляем за собой право вносить технические изменения без предварительного уведомления.