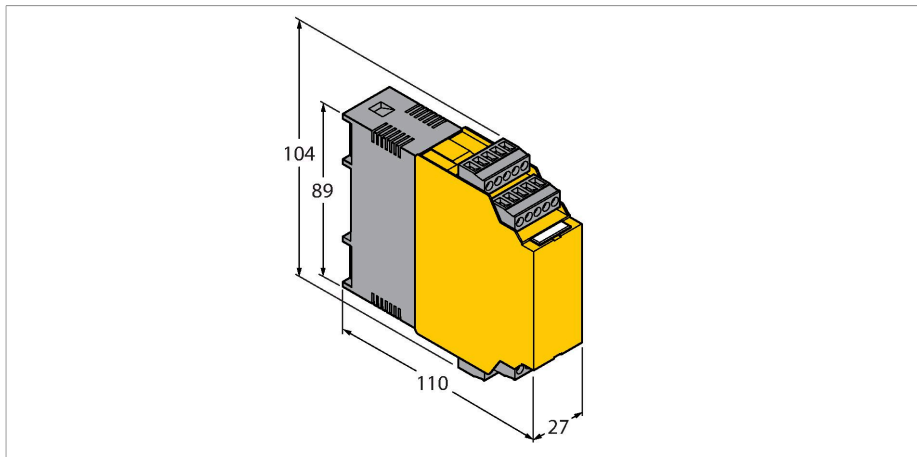


# FM-IM-3UR38X

## Мониторинг потока – Для подключения датчиков потока серии FCS и FCI

### С устройством по IO-Link, релейные выходы



### Свойства

- Релейный выход по потоку, температуре и общей ошибке
- Настройка точек переключения, без функции обучения границ потока (QuickTeach)
- Светодиодная цепочка индикации скорости потока и температуры среды
- Мониторинг рабочего и отображаемого диапазона
- Детектирование обрыва и КЗ на стороне датчика
- Режимы IO-Link и стандартный
- Параметризация с помощью кнопок или ПО через IO-Link

### Принцип действия

Общепромышленные (не Ex) датчики потока FCS (погружные) и FCI (в линию) могут управляться внешними процессорными модулями FM-IM.

Модуль потока оборудован 10-сегментной светодиодной цепочкой для локального мониторинга. Также для пользователей доступна опция диагностики через ПО, например, обрыва и КЗ на стороне датчика. Кроме того, мониторинг скорости потока и температуры среды в пределах заданного рабочего и отображаемого диапазона.

Верхний и нижний предел скорости потока и температуры среды задаются в режиме обучения. Точка переключения потока настраивается с помощью функции быстрого обучения, без необходимости программирования нижнего и верхнего предельного значения. Работая по принципу калориметра, присоединяемые датчики детектируют не только скорость потока, но и температуру.

Модуль может работать как в стандартном режиме, так и в режиме IO-Link через

### Технические характеристики

Тип	FM-IM-3UR38X
ID №	7525102
<b>Электрические параметры</b>	
Рабочее напряжение	20...250 В AC
Частота	40...70 Гц
Рабочее напряжение	20...125 В =
Потребление энергии	< 4 Вт
Ток холостого хода I <sub>0</sub>	≤ 63 мА
Режимы обучения	QuickTeach; мин / макс настройки. Режимы обучения, включая мониторинг DeltaFlow (режимы обучения реализуются автоматически при изменении скорости потока).
Flow speed	% после мин./макс. настр. (постоянн.)
Скорость потока	% после быстрого обучения (постоянн.)
Температура среды	[°C] с временно нажатой кнопкой SET
Повторяемость скорости потока	Типов. ± 1 % полн. шкалы
Повторяемость температуры среды	Типов. ± 1 К
Точность измерения температуры среды	Типов. ± 7 К
Гистерезис точки переключения температуры среды	2 К
Функция входа	Подключение датчиков потока (только датчики серии FCS/FCI без взрывозащиты!)
Напряжение датчика	≤ 15 В =

## Технические характеристики

Ток датчика	≤ 35 мА
Ограничение тока датчика	прибл. 110 мА
Частота измерения	5 Гц (каждые 200 мс с ПО фильтром)
<b>Выходные функции</b>	
Мониторинг потока	релейный выход
Мониторинг температуры	релейный выход
Мониторинг ошибок	релейный выход
Характеристика переключения	Н.О./Н.З.
Состояние переключения	Настраиваемый НО/НЗ (мониторинг ошибки релейного выхода только НЗ)
Напряжение переключения	< 250 В AC / 60 В DC
Ток переключения	< 2 А
Коммутируемая мощность	< 500 ВА/60 Вт
Частота переключения	≤ 10 Гц
Электрическое соединение	5-конт. съемные клеммные блоки с защитой от обратной полярности
Режим соединения	Винтовые соединения
Сечение проводников	≥ 1.5...≤ 2.5 мм <sup>2</sup>
<b>IO-Link</b>	
Спецификация IO-Link	V 1.0
Скорость передачи данных	38.4 kBit/s (COM 2)
Физические характеристики передачи	Физика передачи 3-пров. (PHY 2)
Канал связи	Jack plug COM (PC)
Режимы связи	Инжиниринг с помощью FDT / DTM, IODD. Ациклическая связь посредством On-Request Data Objects
Включено в SIDI GSDML	да
<b>Испытания/сертификаты</b>	
Разрешения	CE, C-UL U.S. представленный
Электромагнитная совместимость (ЭМС)	В соотв. с NE21
Относительная влажность воздуха	EN 60068-2-38
<b>Механические характеристики</b>	
Конструкция	Сигнальный процессор
Размеры	89 x 110 x 27 мм
Материал корпуса	Поликарбонат/ABS
Температура окружающей среды	-25...+70 °C
Тип монтажа	Монтаж на DIN рейку или на монтажную панель
Степень защиты	IP20
MTBF	126 лет

встроенный интерфейс. При работе в режиме SIO, дискретные выходы используются в классическом варианте. В режиме IOL текущий сигнал передается как 10-битное значение.

Параметризация возможна с помощью кнопок или ПО через IO-Link интерфейс. Актуальная параметризация осуществляется через инструментальный DTM или IODD в FDT PACTware™ или ациклично через On-Request Data Objects (ORDO).

### светодиодный индикатор

Светодиод	Цвет	Статус	Описание
Питание	зел.	вкл.	Рабочее напряжение подано Устройство готово к работе
		мигающий	Рабочее напряжение подано подключение IO-Link активно (инвертированное мигание с T вкл. 900 мс и T выкл. 100 мс)
Поток	желтый	выкл.	Дискретный выход по потоку "нижн."
		вкл.	Дискретный выход по потоку "верхн."
Температура	желтый	мигающий	Режим обучения / отображение диагностических данных характеристики см.мануал
		выкл.	Дискретный выход по температуре "нижн."
Ошибка	Красный	вкл.	Дискретный выход по температуре "верхн."
		мигающий	Режим обучения / отображение диагностических данных характеристики см.мануал
Ошибка	Красный	Выкл.	Сбой переключающего выхода [высок.]
		Вкл.	Поток переключающего выхода [низк.] (образец ошибки в сочетании со светодиодами см. в Руководстве)

Подробное описание отображаемых образцов и мигающих кодов см. в руководстве по эксплуатации FM-IM/FMX-IM IO-Link (Process Data Objects)

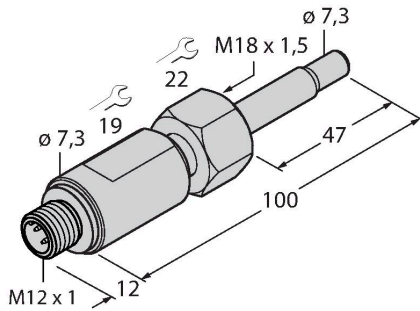
Бит	15	14	13	12	11	10	9	8	7	6	5	4	3	2	1	0
	Значение потока 10 бит (бит 15 = MSB, бит 6 = LSB)										не присвоено		Выход 3 (сбой)	Выход 2 (температура)	Выход 1 (расход)	

### Аксессуары

Чертеж с размерами	Тип	ID №	
	USB-2-IOL-0002	6825482	Мастер соединения входа/выхода с интегрированным портом USB
	IOL-COM/3M	7525110	Линия связи IO-Link для соединения устройств IO-Link с мастером IO-Link с помощью разъема джек 3,5 мм

Аксессуары

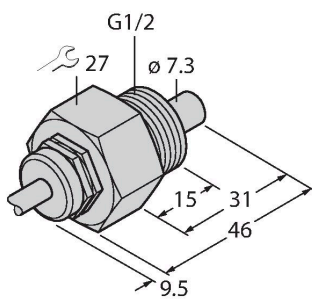
Чертеж с размерами	Тип	ID №
	FCST-A4-NA-H1141	6870266



FCST-A4-NA-H1141

6870266

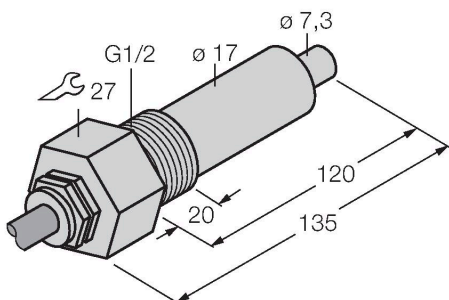
датчик контроля потока для жидких сред



FCS-G1/2A2-NA

6870309

датчик контроля потока для жидких сред

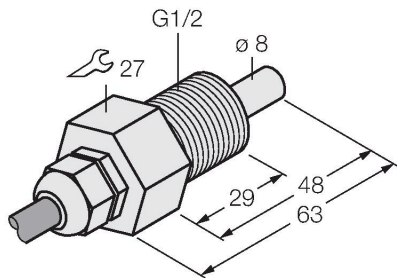


FCS-G1/2A4-NA/L120

6870359

датчик контроля потока для жидких сред

Чертеж с размерами	Тип	ID №
	FCS-GL1/2T-NA 10M	6870426



FCI-D04A4P-NA-H1141

6870638

датчик контроля потока для жидких сред

