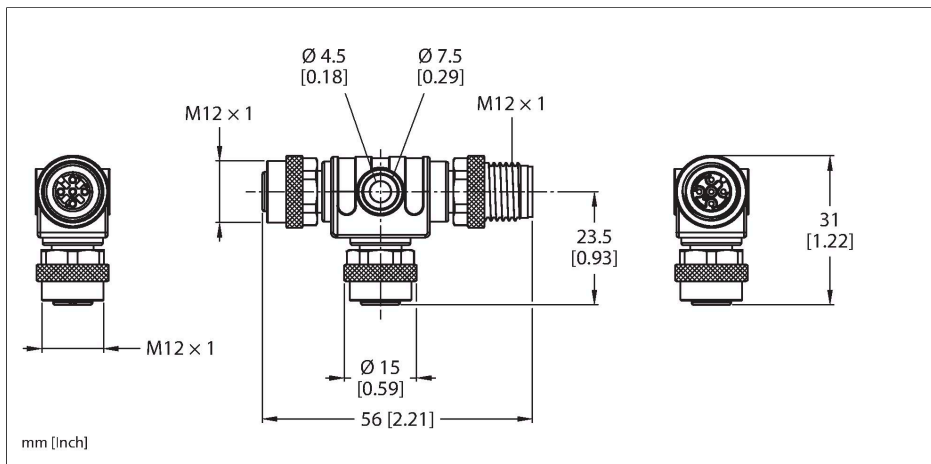


VT2-FKM5-FKM5-FSM5

2-направленные разветвители – Т-разветвитель без кабеля



Технические характеристики

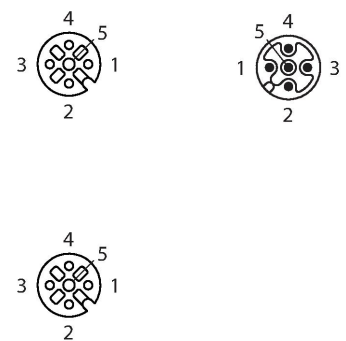
Тип	VT2-FKM5-FKM5-FSM5
ID №	6930573
Соединительная коробка вводов/выводов	Т-разветвитель
Корпус	Пластмасса, TPU (УРЕТАНОВЫЙ ТЕРМОПЛАСТИК)
Разъем А	Штекерный разъем, M12 × 1, А-Кодировка
Кол-во контактов	5
Контакты	Латунь, CuZn, Позолоченные
Подложка контактов	Пластмасса, TPU, Черный
Ручка	Черный
Соединительная гайка/винт	Латунь, CuZn, С никелевым покрытием
Момент затяжки	0.8 ... 1 Нм (соблюдайте макс. значения крутящего момента!)
Механический срок службы	> 100 Циклы коммутации
Степень загрязненности	3
Класс защиты	IP65, IP67, IP68, Только в затянутом состоянии
Разъем В	Гнездовой разъем, M12 × 1, А-Кодировка
Кол-во контактов	4
Контакты	Металл, CuZn, Позолоченные
Подложка контактов	Пластик, TPU, Черный
Соединительная гайка / крепежный винт	Латунь, CuZn, С никелевым покрытием
Уплотнитель	Пластмасса
Механический срок службы	> 100 Циклы коммутации

Характеристики

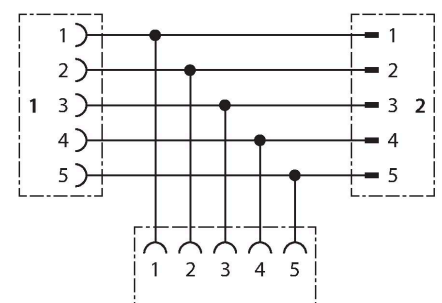


- M12 × 1
- Гнездовой - штекерный - гнездовой разъем, 5-конт.
- Соответствие директиве RoHS
- Степень защиты: IP67

Назначение контактов



схема



Технические характеристики

Степень загрязненности	3
Класс защиты	IP65, IP67, IP68
Электрические характеристики +20 °C	
Номинальное напряжение	60 В
Ток	4 А
сопротивление изоляции	$\geq 10^8$ Ом
прямое сопротивление	≤ 5 мОм
Механические и химические свойства	
в состоянии покоя	-30 °C...+90 °C