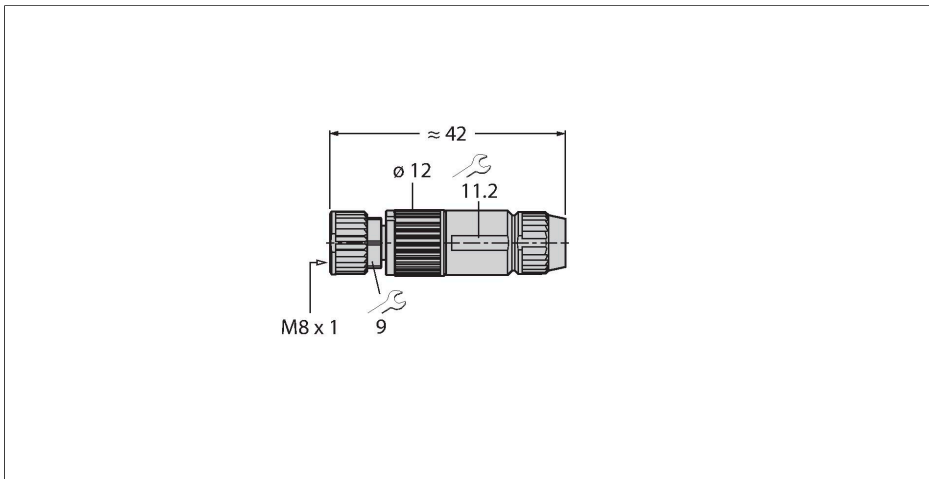


HA5131-0

Разборный штекерный разъем Гнездовой разъем M8 × 1/Ø 8 мм, прямой



Характеристики



- Металлическая стяжная гайка
- Класс защиты IP67
- IDC быстрое подключение
- 3-контакт.
- Проходной разъем для кабеля 2,5...5,1 мм

Назначение контактов



Технические характеристики

Тип	HA5131-0
ID №	6905404
Разъем А	Гнездовой разъем, M8 × 1, Прямой
Кол-во контактов	3
Контакты	CuZn, Позолоченные
Подложка контактов	Пластмасса, PA, Черный
Ручка	PA, Черный
Соединительная гайка/винт	Латунь, CuZn
Резьбовое уплотнение	пластмасса, FPM/FKM
Внешний диаметр кабеля	2.5 мм...5.1 мм
Поперечное сечение проводника/прижимная способность	0.14...0.34 мм ²
Тип соединения	Клемма, подсоединение с прорезанием изоляции
Класс защиты	IP67, (привинчены друг к другу)
Электрические характеристики +20 °C	
Номинальное напряжение	32 В
Ток	4 А
сопротивление изоляции	≥ 10 ⁸ Ом
прямое сопротивление	≤ 5 мОм
Механические и химические свойства	
в состоянии покоя	-5 °C...+50 °C