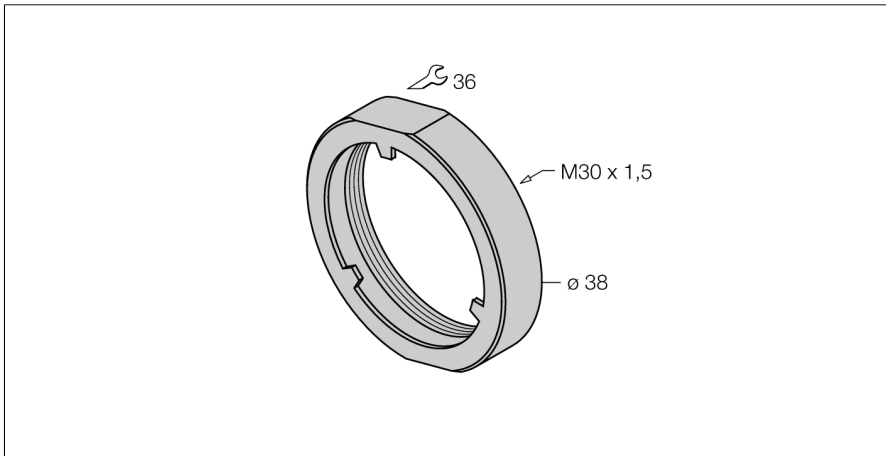


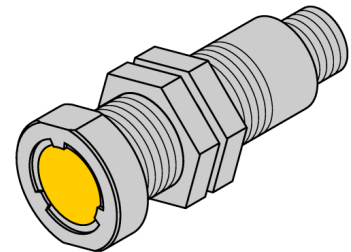
Аксессуары крышка с резьбой PN-M30



- Навинчиваемая гайка-колпачок для монтируемых заподлицо датчиков серии iprgh+
- Для следующих цилиндрических резьбовых датчиков M30 × 1,5:
 - B115U-M30(E)...
 - B115U-MT30...
 - B115U-EM30(E)...
 - B115U-EM30WD...
- Нержавеющая сталь A2 1.4305 (AISI 303)

Общее описание

Крышка с резьбой навинчивается на головку датчиков iprgh+, монтируемых заподлицо, защищая активную поверхность от повреждений. Монтаж головки датчика с заглублением из-за наличия крышки переносит рабочие механические напряжения с сенсора на крышку.



Тип	PN-M30
ID №	6905308
Конструкция	Принадлежности для цилиндров с резьбой, M30
Материал корпуса	Нержавеющая сталь, Марка стали 1.4305 (AISI 303)