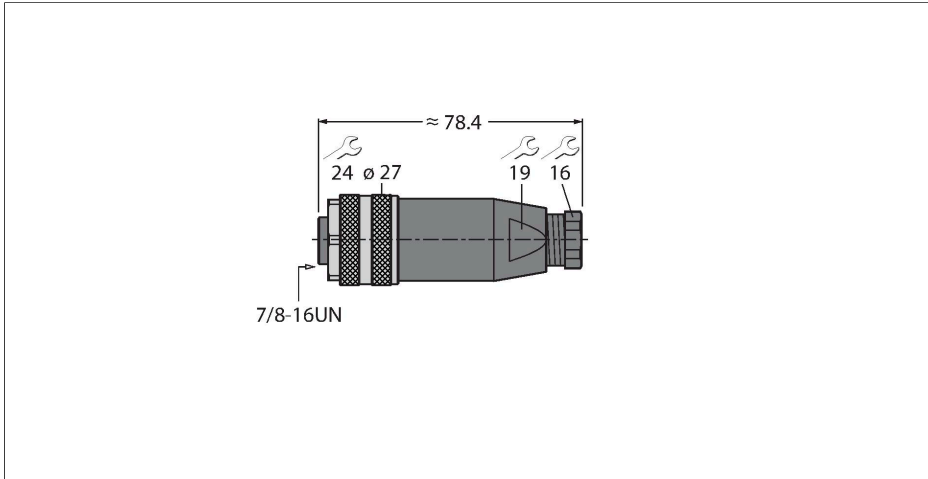


B4151-0/13.5

Аксессуары для систем Fieldbus

Гнездовой разъем 7/8", прямой



Технические характеристики

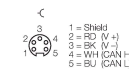
Тип	B4151-0/13.5
ID №	6904715
Заменяет	6914503
Разъем А	Гнездовой разъем, 7/8"-16 UN, Прямой
Кол-во контактов	5
Контакты	Металл, CuZn, Позолоченные
Подложка контактов	Пластмасса, PA 66 (UL 94 HB), Черный
Ручка	Пластмасса, PBT(UL 94 V0), Черный
Соединительная гайка/винт	Цинк, литые под давлением, GD-Zn, С никелевым покрытием
Уплотнитель	Пластмасса, NBR
Резьбовое уплотнение	пластмасса, NBR
Резьбовое уплотнение	PG13.5
Внешний диаметр кабеля	10 мм...12 мм
Поперечное сечение проводника/прижимная способность	0.14...1.5 мм ²
Тип соединения	Соединение под винт/под зажим
Механический срок службы	> 100 Циклы коммутации
Степень загрязненности	3
Класс защиты	IP67
Сетевой протокол	DeviceNet CANopen
Электрические характеристики +20 °C	
Номинальное напряжение	600 В
Ток	9 А
прямое сопротивление	≤ 3 МОм

Характеристики



- Для использования в сетях DeviceNet™ и CANopen, а также для питания
- Металлическая соединительная гайка
- Маслостойкость
- Сертификат UL
- Винтовые клеммы
- 5-контакт.
- Винчиваемая резьба PG13.5
- Кабельный ввод 10,0...12,0 мм

Назначение контактов



Технические характеристики

Механические и химические свойства

в состоянии покоя	-25 °C...+85 °C
-------------------	-----------------

в движении.....	-25 °C...+85 °C
-----------------	-----------------

Сертификаты	Сертиф. cULus
-------------	---------------