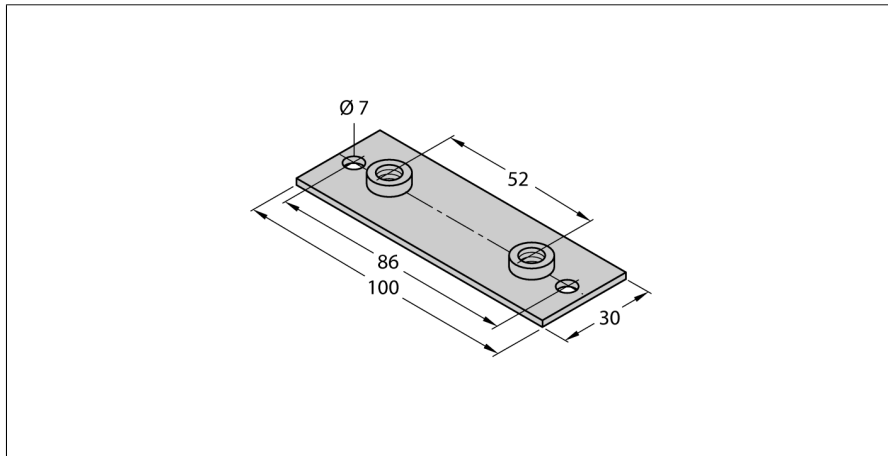


Аксессуары

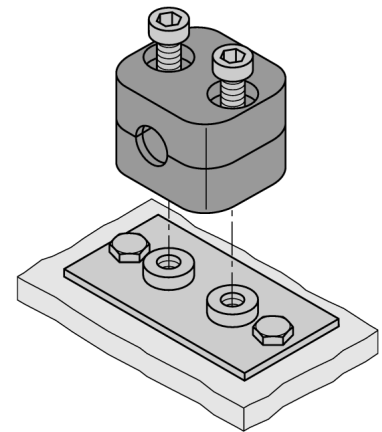
Приварная пластина для монтажных зажимов BSS-SPV5



- Приварная пластина для монтажных зажимов
- Материал: Металл, ST 37

Общее описание

Комплект монтажного держателя состоит из двух половинных скоб и двух винтов Аллена каждый. Опционально могут использоваться сварные платы с дополнительными высверленными отверстиями. Соответствующие гайки DIN-направляющих применяются для монтажа на DIN-рейки.



Тип	BSS-SPV5
Идент. №	6901324
Размеры	30 x 100 мм
Материал корпуса	Металл, ST 37