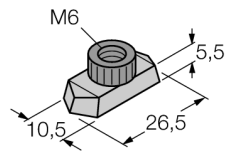


## Аксессуары

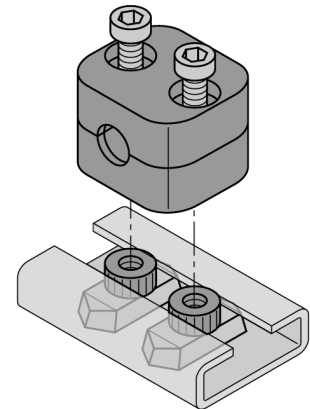
### Гайка DIN-рейки для монтажных зажимов BSS-TSM 2 pcs



- Гайка DIN-рейки для монтажных зажимов
- Для DIN-рейки TS 11

#### Общее описание

Комплект монтажного держателя состоит из двух половинных скоб и двух винтов Аллена каждый. Опционально могут использоваться сварные платы с дополнительными высверленными отверстиями. Соответствующие гайки DIN-направляющих применяются для монтажа на DIN-рейки.



Тип	BSS-TSM 2 pcs
ID №	6901323
Размеры	26.5 x 10.5 мм
Материал корпуса	Металл