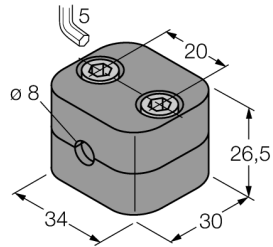


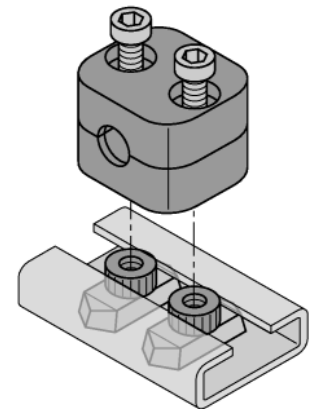
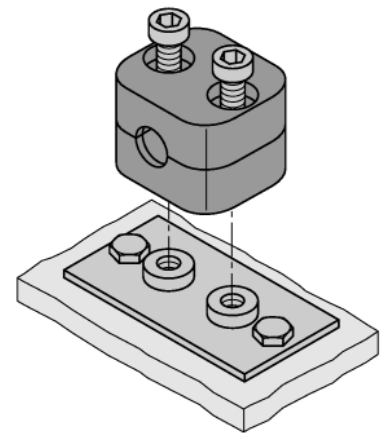
## Аксессуары Монтажный зажим BSS-08



- Монтажный зажим датчиков M8 × 1
- Пластмасса, полипропилен

### Общее описание

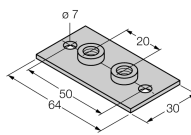
Комплект монтажного держателя состоит из двух половинных скоб и двух винтов Аллена каждый. Опционально могут использоваться сварочные платы или гайки для DIN-реек (должны быть заказаны отдельно).



Тип	BSS-08
ID №	6901322
<b>Конструкция</b>	Принадлежности для цилиндров с резьбой, M8
Размеры	30 x 34 x 26.5 мм
Материал корпуса	Пластмасса, PP, Зеленый
Макс. момент затяжки корпусной гайки	0.5 Нм
<b>В объем поставки включены:</b>	2x винт Аллена, M6

**Аксессуары**  
**Монтажный зажим**  
**BSS-08**

**Аксессуары**

Наименование	Идент. №		Чертеж с размерами
BSS-SPV1	6901317	Приварная пластина для монтажных кронштейнов BSS	
BSS-TSM 2 pcs	6901323	Гайка DIN-рейки для монтажных зажимов BSS и BSM, для монтажа на DIN-рейки	