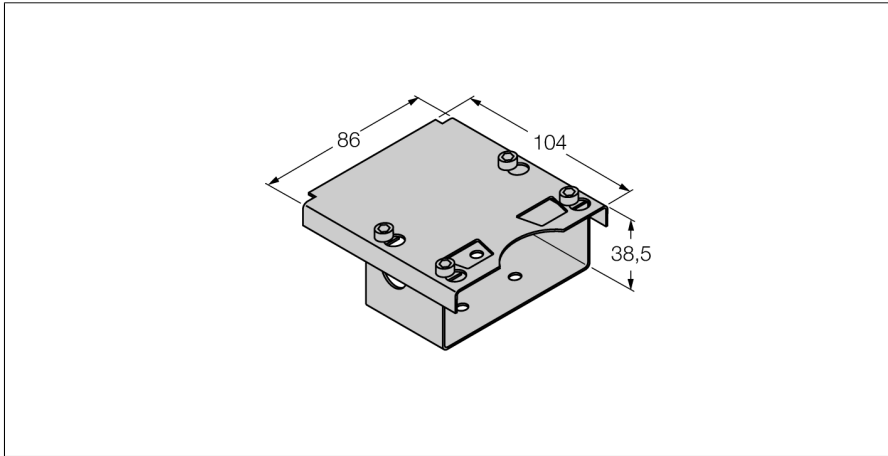


Аксессуары защитный корпус SG-DSU35TC



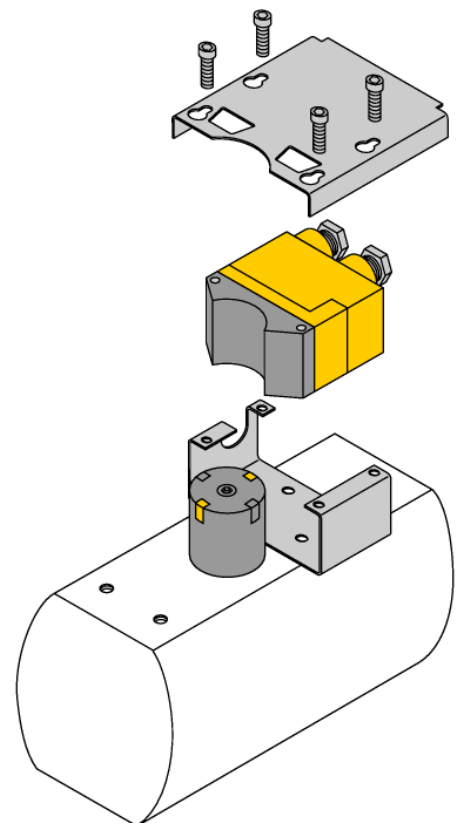
- Прочный корпус из нержавеющей стали для сдвоенных датчиков DSU35
- Для механически защищенного монтажа
- Также для защиты против УФ излучения и мех. повреждений датчиков DSU35 в Ex-зонах
- Прорези для светодиодов
- Съёмная крышка для доступа к клеммной коробке или соединителю датчика

Общее описание

Если сдвоенные датчики серии DSU35 применяются во взрывоопасных зонах, механическая защита при инсталляции обязательна. Правильное размещение в защитный корпус обеспечивает выполнение этого требования.

Монтаж:

Нижняя часть корпуса размещается между приводом вращения и сдвоенным датчиком, фиксируется винтами M5, которые имеются в пусковом наборе (pusk). Верхняя крышка монтируется на нижнюю половину корпуса с помощью имеющихся в поставке гексагональных винтов M5.



| | |
|------------------|---|
| Тип | SG-DSU35TC |
| ID № | 6900437 |
| Конструкция | Принадлежности для сдвоенных датчиков, Ni4-DSU35... |
| Размеры | 104 x 86 x 38.5 мм |
| Материал корпуса | Нержавеющая сталь, 1.4401 (AISI 316) |