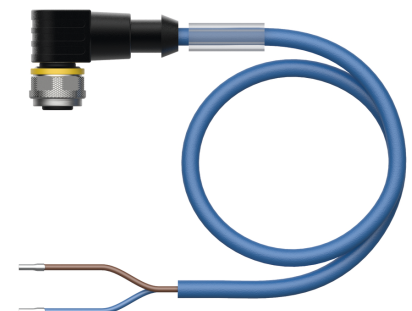
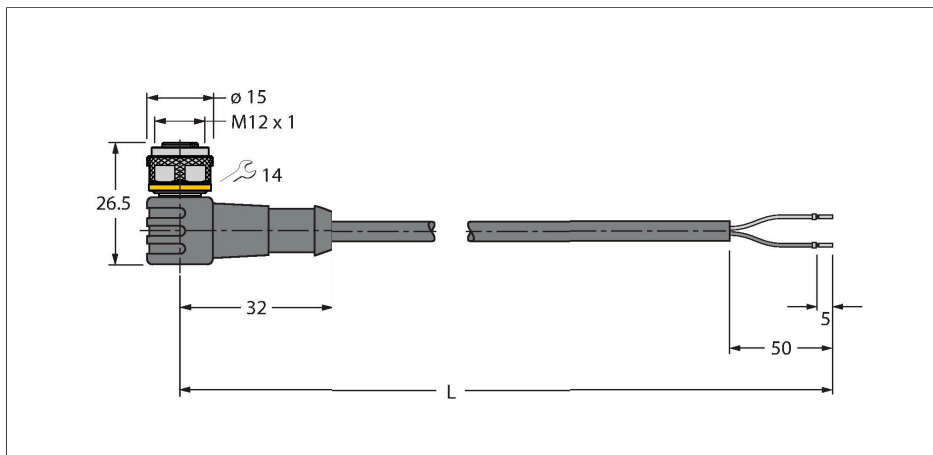


WKC4.221T-60/TEB

Соединители кабельные для датчиков и актуаторов, ПВХ – Соединитель кабельный



Технические характеристики

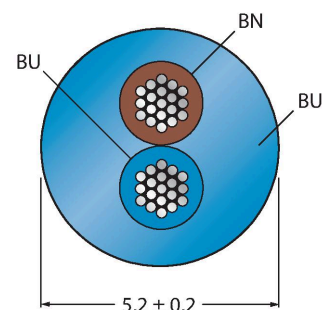
Тип	WKC4.221T-60/TEB
ID №	6635307
Разъем А	Гнездовой разъем, М12 × 1, Угловой, А-Кодировка
Кол-во контактов	2
Контакты	Латунь, CuZn, Позолоченные
Подложка контактов	Пластмасса, TPU, Черный
Ручка	Пластмасса, TPU (УРЕТАНОВЫЙ ТЕРМОПЛАСТИК), Черный
Соединительная гайка/винт	Латунь, CuZn, С никелевым покрытием
Уплотнитель	Пластмасса, FPM/FKM
Механический срок службы	> 100 Циклы коммутации
Степень загрязненности	3
Класс защиты	IP67, IP69K, Только в затянутом состоянии
Кабель	
Диаметр кабеля	Ø 5.2 мм ±0.20
Длина кабеля	60 м
Оболочка кабеля	PVC (ПВХ), Синий
Изоляция жил	PVC (ПВХ)
Поперечное сечение проводника	2 x 0.5 мм ²
Расположение жил в многожильном проводе	64 x 0.1 мм
Цвета проводов	BN, BU
Электрические характеристики +20 °С	
Номинальное напряжение	250 В
Напряжение пробоя	2000 В

Характеристики



- Розетка М12, угловая, 2-конт.
- Материал оболочки: PVC
- Цвет оболочки: синий
- Огнестойкость
- Устойчивость к воздействию химических веществ и масел
- Устойчивость к микробам и гидролизу
- Не содержит веществ, ослабляющих адгезию лакокрасочных покрытий (LABS)
- Класс защиты: IP67, IP69K
- Длина кабеля: 60 м

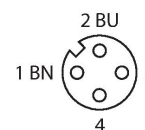
Сечение кабеля



Назначение контактов

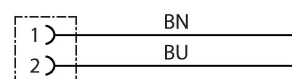
Технические характеристики

Ток	4 А
сопротивление изоляции	> 30.5 МОм/км
прямое сопротивление	макс. 57 Ом/км
номинальная электрическая емкость	0.89 pF/m
ном. индуктивность	ном. 1.25 мГц/км



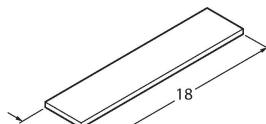
Механические и химические свойства	
Радиус изгиба (стационарная установка)	≥ 5 x Ø
Радиус изгиба (гибкое применение)	≥ 10 x Ø
в состоянии покоя	-40 °C...+105 °C
в движении.....	0 °C...+80 °C
Сертификаты	cULus

схема



Аксессуары

TORQUE-WRENCH-SET-AS	6936170
Комплект ключей; рукоятки с регулируемым моментом 0,4-1,0 Нм, ключ для M8 (SW9), рожковый ключ для M12 (SW 14)	

BLANK-LABEL-FOR-CORDSETS-TEL-TXL	6936206
 Этикетка для кабелей TEL и TXL, длина: 18 мм, высота: 4 мм, материал: поликарбонат (ПК), цвет: белый, не содержит галогенов, огнестойкий	