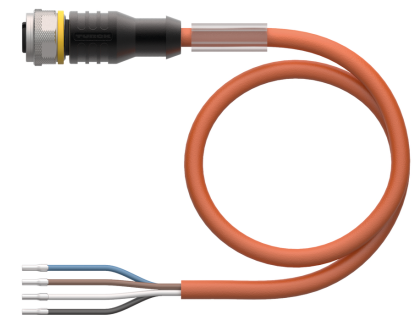
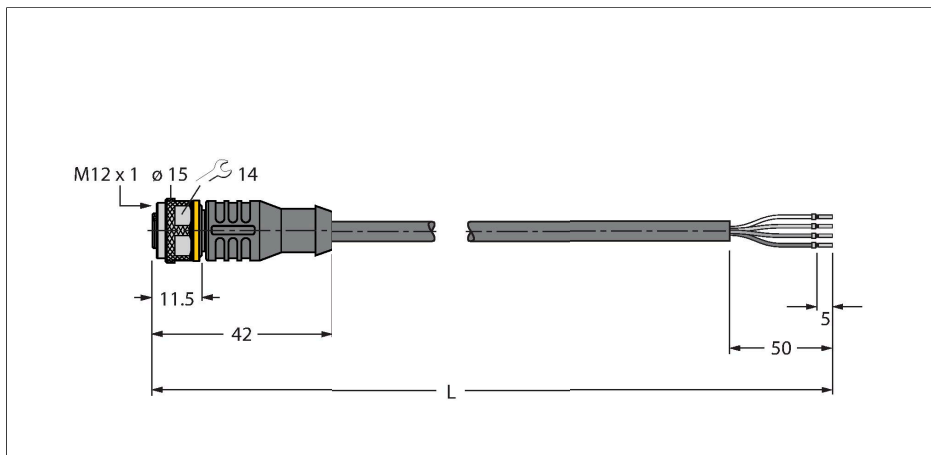


RKC4.4T-4.5/TXO3700

Соединитель кабельный для датчиков и актуаторов, ПУР – Соединитель кабельный



Технические характеристики

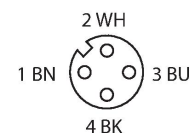
| | |
|--|---|
| Тип | RKC4.4T-4.5/TXO3700 |
| ID № | 6633012 |
| Разъем А | Гнездовой разъем, М12 × 1, Прямой, А-Кодировка |
| Кол-во контактов | 4 |
| Контакты | Латунь, CuZn, Позолоченные |
| Подложка контактов | Пластмасса, TPU, Черный |
| Ручка | Пластмасса, TPU (УРЕТАНОВЫЙ ТЕРМОПЛАСТИК), Черный |
| Соединительная гайка/винт | Латунь, CuZn, С никелевым покрытием |
| Уплотнитель | Пластмасса, FPM/FKM |
| Механический срок службы | > 100 Циклы коммутации |
| Степень загрязненности | 3 |
| Класс защиты | IP67, IP69K, Только в затянутом состоянии |
| Кабель | |
| Диаметр кабеля | Ø 6.7 мм ±0.20 |
| Длина кабеля | 4.5 м |
| Оболочка кабеля | PUR (ПУР), Оранжевый |
| Изоляция жил | PP (ПОЛИПРОПИЛЕН) |
| Поперечное сечение проводника | 4 x 0.34 мм ² |
| Расположение жил в многожильном проводе | 42 x 0.1 мм |
| Цвета проводов | BN, WH, BU, BK |
| Электрические характеристики +20 °C | |
| Номинальное напряжение | 250 В |
| Напряжение пробоя | 2000 В |

Характеристики

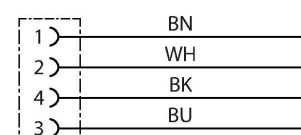


- Розетка M12, прямая, 4-конт.
- Материал оболочки: PUR
- Цвет оболочки: оранжевый
- Для использования в подвижных треках
- Устойчивость к сварочным брызгам
- Устойчивость к воздействию химических веществ, масел, УФ-излучения
- Огнестойкость (FT2 в соотв. с UL 1581, IEC 60332-2-2)
- Не содержит галогена, кремния, ПВХ и веществ, ослабляющих адгезию лакокрасочных покрытий
- Повышенная устойчивость к абразивным воздействиям
- Класс защиты: IP67, IP69K
- Длина кабеля: 4,5 м

Назначение контактов



схема



Технические характеристики

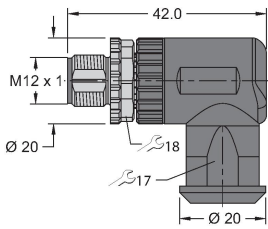
| | |
|---|-------------------------------|
| Ток | 4 А |
| сопротивление изоляции | > 30.5 МОм/км |
| прямое сопротивление | макс. 57 Ом/км |
| Механические и химические свойства | |
| Радиус изгиба (стационарная установка) | ≥ 5 x Ø |
| Радиус изгиба (гибкое применение) | ≥ 10 x Ø |
| Связанные циклы | ≥ 5 миллион |
| Допустимое ускорение | макс. 5 м/с ² |
| Допустимая траектория, горизонт. | 5 м (при 5 м/с ²) |
| Допустимая траектория, горизонт. | 2 м (при 5 м/с ²) |
| Допустимая скорость отката | 3.3 м/с |
| Скручивающая нагрузка | ± 180 °/м |
| в состоянии покоя | -50 °С...+80 °С |
| в движении..... | -25 °С...+80 °С |
| Температура окружающей среды во время работы подвижного трека | -25 °С...+60 °С |
| Сертификаты | cULus |

Аксессуары

| | | | |
|--|--|---|---|
| <p>HAS8141-0</p> <p>M12 x 1 13</p> | <p>6905406</p> <p>Вилка разборная, M12 × 1, прямая, 4-конт., под прокол изоляции, кабельный ввод 4.0 ... 5.1 мм, сечение жилы 0.14 ... 0.34 мм², пластиковый корпус, металлическая гайка</p> | <p>HAS8241-0</p> <p>M12 x 1 13 32.5</p> | <p>6905400</p> <p>Вилка разборная, M12 × 1, угловой 4.0 ... 5.1 мм, сечение жилы 0.14 ... 0.34 мм², пластиковый корпус, металлическая гайка</p> |
| <p>BS8141-0</p> <p>M12 x 1</p> | <p>69010</p> <p>Штекерный разъем разборный, M12 × 1, прямой, 4-конт., винтовой контактный зажим, проходной кабельный соединитель 4...6 мм, сечение жилы/зажима 0,14... 0,75 мм², пластиковый корпус, металлический зажимной винт</p> | <p>BS8241-0</p> <p>M12 x 1 18 13 ~33</p> | <p>69011</p> <p>Разборный разъем, M12 × 1, угловой, 4-конт., винтовой контактный зажим, кабельный ввод 4,0...6,0 мм, сечение жилы/зажима 0,14...0,75 мм², пластиковый корпус, металлический крепежный винт</p> |
| <p>FW-ERSPM0426-SA-P-0408</p> <p>M12 x 1 19 15 15</p> | <p>100002048</p> <p>Штекерный разъем разборный, M12 × 1, прямой, 4-конт., вставное соединение, кабельный ввод 4,0... 8,0 мм, сечение жилы/клеммы 0,14...0,75 мм², пластиковый корпус, металлический крепежный винт</p> | <p>FW-ERSPM0416-SA-S-0408</p> <p>M12 x 1 20 13 12 20</p> | <p>100002288</p> <p>Штекерный разъем разборный, M12 × 1, прямой, 4-конт., винтовой контактный зажим, кабельный ввод 4...8 мм, сечение жилы/зажима 0,25...1,5 мм², пластиковый корпус, металлическая стопорная гайка</p> |

FW-EWSPM0416-SA-S-0408

100002290



Штекерный разъем разборный, M12 × 1, прямой, 4-конт., винтовой контактный зажим, кабельный ввод 4...8 мм, сечение жилы/зажима 0,25...1,5 мм², пластиковый корпус, металлическая стопорная гайка

TORQUE-WRENCH-SET-AS

6936170

Комплект ключей; рукоятки с регулируемым моментом 0,4-1,0 Нм, ключ для M8 (SW9), рожковый ключ для M12 (SW 14)