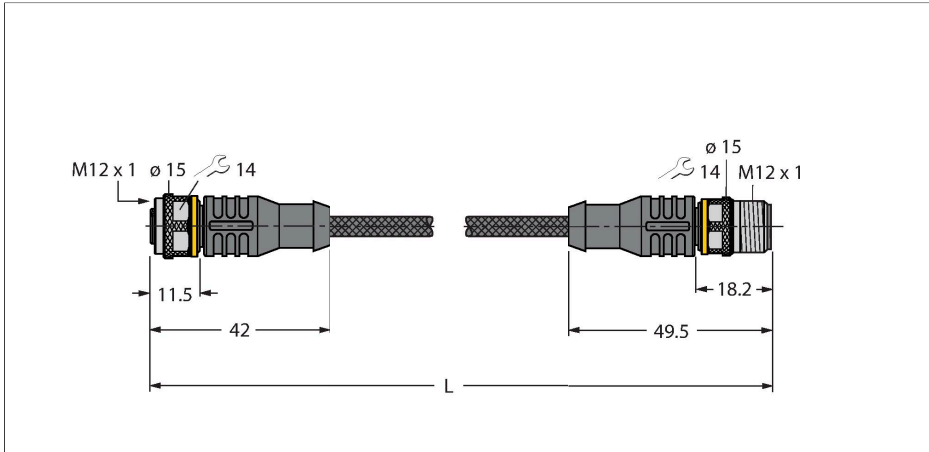


# RKC5T-1-RSC5T/TXL1001

Соединитель кабельный, стойкий к сварочным искрам, для исполнительных механизмов и датчиков – Удлинительный кабель



## Технические характеристики

Тип	RKC5T-1-RSC5T/TXL1001
ID №	6628270
Комментарий к изделию	!!! Pin 5 = PE !!!
Разъем А	Гнездовой разъем, M12 × 1, Прямой, А-Кодировка
Кол-во контактов	4+PE
Контакты	Латунь, CuZn, Позолоченные
Подложка контактов	Пластмасса, TPU, Черный
Ручка	Пластмасса, TPU (УРЕТАНОВЫЙ ТЕРМОПЛАСТИК), Черный
Соединительная гайка/винт	Латунь, CuZn, С никелевым покрытием
Уплотнитель	Пластмасса, FPM/FKM
Механический срок службы	> 100 Циклы коммутации
Степень загрязненности	3
Класс защиты	IP67, IP69K, Только в затянутом состоянии
Разъем В	Штекерный разъем, M12 × 1, Прямой, А-Кодировка
Кол-во контактов	4+PE
Контакты	Латунь, CuZn, Позолоченные
Подложка контактов	Пластмасса, TPU, Черный
Ручка	Пластик, TPU (УРЕТАНОВЫЙ ТЕРМОПЛАСТИК), Черный
Соединительная гайка / крепежный винт	Латунь, CuZn, С никелевым покрытием
Механический срок службы	> 100 Циклы коммутации
Степень загрязненности	3

## Характеристики

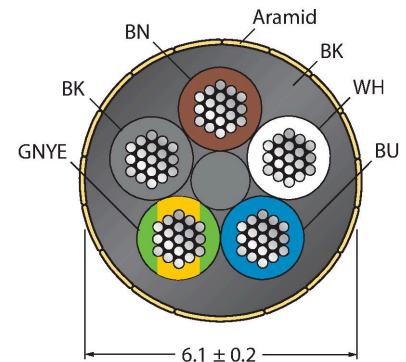


- Розетка M12, прямая, 4-конт. + PE
- Вилка M12, прямая, 4-конт. + PE
- Материал оболочки: PUR с оболочкой из арамидного волокна
- Цвет оболочки: желтый
- Устойчивость к сварочным брызгам
- Огнестойкость
- Устойчивость к воздействию химических веществ, масел, УФ-излучения
- Не содержит галогена, кремния, ПВХ и веществ, ослабляющих адгезию лакокрасочных покрытий
- Класс защиты: IP67, IP69K
- Материал защитной оболочки: арамидное волокно
  - Предел прочности при растяжении: 2923 МПа
  - Предел прочности на разрыв: 333 Н
  - Удлинение при разрыве: 3,6 %
  - Для пиковых температур до +200 °C
- Длина кабеля: 1,0 м

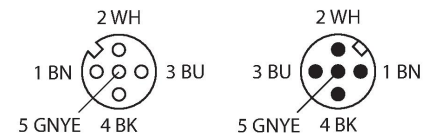
## Сечение кабеля

## Технические характеристики

Класс защиты	IP67, IP69K, Только в стянутом состоянии
<b>Кабель</b>	
Диаметр кабеля	Ø 6.1 мм ±0.20
Длина кабеля	1 м
Оболочка кабеля	PUR (ПУР), Желтый
Изоляция жил	PP (ПОЛИПРОПИЛЕН)
Поперечное сечение проводника	5 x 0.34 мм <sup>2</sup>
Расположение жил в многожильном проводе	42 x 0.1 мм
Цвета проводов	BN, WH, BU, BK, GNYE
<b>Электрические характеристики +20 °C</b>	
Номинальное напряжение	60 В
Напряжение пробоя	2000 В
Ток	4 А
сопротивление изоляции	> 30.5 МОм/км
прямое сопротивление	макс. 57 Ом/км
<b>Механические и химические свойства</b>	
Радиус изгиба (стационарная установка)	≥ 5 x Ø
Радиус изгиба (гибкое применение)	≥ 10 x Ø
в состоянии покоя	-50 °C...+105 °C
в движении.....	-30 °C...+90 °C



## Назначение контактов



## схема



## Аксессуары

TORQUE-WRENCH-SET-AS	6936170
Комплект ключей; рукоятки с регулируемым моментом 0,4-1,0 Нм, ключ для M8 (SW9), рожковый ключ для M12 (SW 14)	