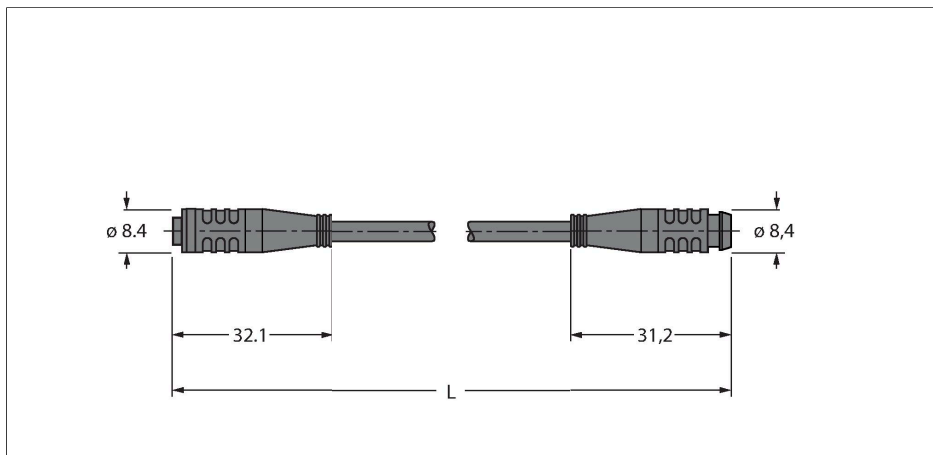


PKG3S-0.6-PSG3S/TEL

Соединители кабельные для датчиков и актуаторов, ПВХ – Удлинительный кабель



Технические характеристики

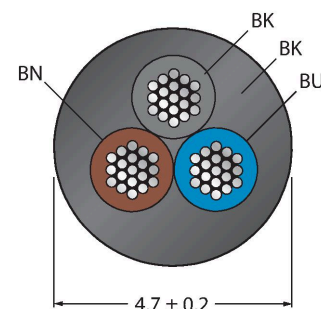
| | |
|--------------------------|--|
| Тип | PKG3S-0.6-PSG3S/TEL |
| ID № | 6627355 |
| Разъем А | Гнездовой разъем, Ø 8 мм, Прямой |
| Кол-во контактов | 3 |
| Контакты | Латунь, CuZn, Позолоченные |
| Подложка контактов | Пластмасса, TPU, Черный |
| Ручка | Пластмасса, TPU (УРЕТАНОВЫЙ ТЕРМОПЛАСТИК), Черный |
| Уплотнитель | Пластмасса, FPM/FKM |
| Момент затяжки | 0.5 ... 0.6 Нм (соблюдайте макс. значения крутящего момента!) |
| Механический срок службы | > 100 Циклы коммутации |
| Степень загрязненности | 3 |
| Класс защиты | IP67, (подключен) |
| Разъем В | Штекерный разъем, Ø 8 мм, Прямой |
| Кол-во контактов | 3 |
| Контакты | Латунь, CuZn, Позолоченные |
| Подложка контактов | Пластмасса, TPU, Черный |
| Ручка | Пластик, TPU (УРЕТАНОВЫЙ ТЕРМОПЛАСТИК), Черный |
| Момент затяжки | 0.5 ... 0.6 Нм (соблюдайте макс. значения крутящего момента!) |
| Механический срок службы | > 100 Циклы коммутации |
| Степень загрязненности | 3 |
| Класс защиты | IP67, (подключен) |

Характеристики



- Розетка Ø 8 мм, прямая, 3-конт., накладная
- Вилка Ø 8мм, прямая, 3-конт., накладная
- Материал оболочки: ПВХ
- Цвет оболочки: черный
- Хим. стойкие и маслостойкие
- Огнестойкие
- Решения стойкие к кислотам и щелочам
- Устойчивы к микробам и гидролизу
- Не содержит веществ, ослабляющих адгезию лакокрасочных покрытий
- Соответствие директиве RoHS
- Степень защиты IP67
- Длина кабеля: 0,6 м

Сечение кабеля



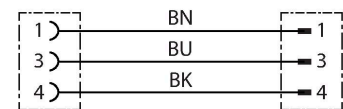
Назначение контактов

Технические характеристики

| Кабель | |
|---|--------------------------|
| Диаметр кабеля | Ø 4.7 мм ±0.20 |
| Длина кабеля | 0.6 м |
| Оболочка кабеля | PVC (ПВХ), Черный |
| Изоляция жил | PVC (ПВХ) |
| Поперечное сечение проводника | 3 x 0.34 мм ² |
| Расположение жил в многожильном проводе | 42 x 0.1 мм |
| Цвета проводов | BN, BU, BK |
| Электрические характеристики +20 °С | |
| Номинальное напряжение | 50 В/60 В _н |
| Напряжение пробоя | 2000 В |
| Ток | 4 А |
| сопротивление изоляции | > 30.5 МОм/км |
| прямое сопротивление | макс. 57 Ом/км |
| Механические и химические свойства | |
| Радиус изгиба (стационарная установка) | ≥ 5 x Ø |
| Радиус изгиба (гибкое применение) | ≥ 10 x Ø |
| в состоянии покоя | -40 °С...+105 °С |
| в движении..... | -5 °С...+80 °С |
| Сертификаты | cULus |



схема



Аксессуары

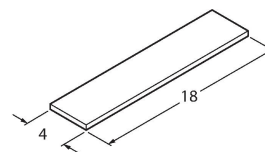
TORQUE-WRENCH-SET-AS

6936170

Комплект ключей; рукоятки с регулируемым моментом 0,4-1,0 Нм, ключ для M8 (SW9), рожковый ключ для M12 (SW 14)

BLANK-LABEL-FOR-CORDSETS-TEL-TXL

6936206



Этикетка для кабелей TEL и TXL, длина: 18 мм, высота: 4 мм, материал: поликарбонат (ПК), цвет: белый, не содержит галогенов, огнестойкий