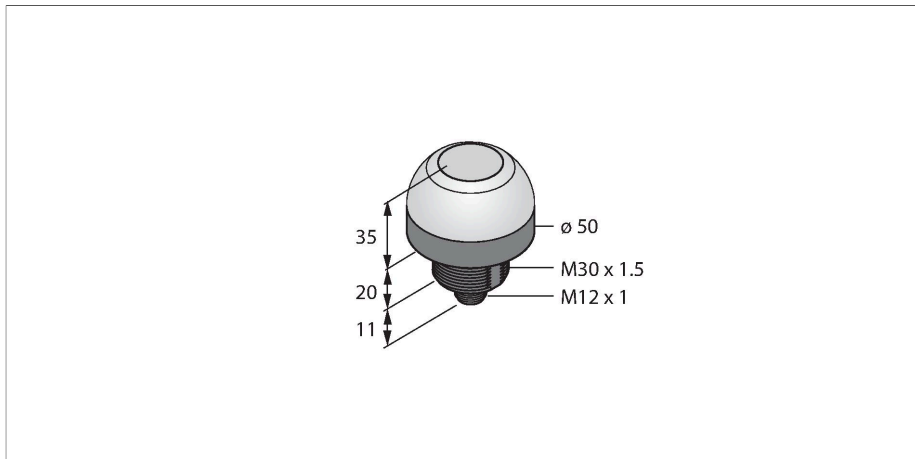


# K50APT2BGCQ

## Pick-to-Light – датчик положения

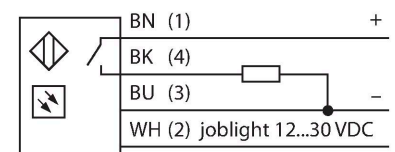
### Емкостной датчик



### Свойства

- Класс защиты IP67/IP69K
- Разъем M12 × 1
- Подсветка рабочего места: Синий
- Неправильный выбор: -
- Срабатывание: Зеленый
- Рабочее напряжение 12...30 В =
- Переключающий выход PNP
- НО контакт
- Емкостные датчики второго поколения
- Высокий иммунитет к ложным срабатываниям, вызванным брызгами, мощными средствами, маслами и другими загрязнениями

### Схема подключения



### Принцип действия

Датчик K50 предназначен для применения в автоматизации различных сборочных процессов. Хорошая видимость зеленого индикатора работы или других сигналов индикации (в зависимости от версии). Транзисторный выход может быть легко подключен к системе управления, которая запрограммирована на специальную последовательность задач. Индикатор расположен внутри или перед каждым лотком: 1. Лотки с компонентами необходимо выбирать для каждого этапа работы и 2. последовательность выбора компонентов. Если оператор берет деталь из лотка, K50 детектирует руку в лотке и

### Технические характеристики

Тип	K50APT2BGCQ
ID №	3804901
<b>Данные по сигналам и индикации</b>	
Назначение	Pick-to-Light
Функция	сенсорный переключатель
Функция переключения	Мгновенного действия
Функции цвета 1	Синий, Постоянно включен
Функции цвета 2	Зеленый, 29 лм
Специальные характеристики	Модуль ввода-вывода, совместимый Для промывки под давлением
<b>Электрические параметры</b>	
Рабочее напряжение	12...30 В =
Номинальный рабочий ток (DC)	≤ 150 мА
Макс. потребление тока на цвет	75 мА
Выходная функция	НО контакт, PNP
Тип входа	PNP
Время отклика типовое	< 50 мс
<b>Механические характеристики</b>	
Конструкция	Полусфера, K50
Размеры	Ø 50 x 66 мм
Материал корпуса	Пластмасса, PC, Cat6, Черный
Window material	Поликарбонат, рассеянный
Электрическое подключение	Разъем, M12 × 1
Количество проводников	5
Температура окружающей среды	-40...+50 °C

## Технические характеристики

Относительная влажность	0...90 %
Степень защиты	IP67 IP69
<b>Испытания/сертификаты</b>	
Средняя наработка до отказа	146 лет в соответствии с SN 29500- (Изд. 99) 40 °C
Approvals	Сертификация CE, cULus

отсылает сигнал на контроллер. Затем система проверяет правильность выбора компонента и переключается в зависимости от конфигурации: выключает текущий индикатор работы и включает следующий. Контроль процедуры сборки приводит к повышению эффективности, качества, снижает количество повторной работы и проверок.

Под термином "индикатор работы" понимается визуальный индикатор лотка, из которого необходимо извлечь следующую деталь. "Активация" подтверждает извлечение другим цветом. "Неправильный выбор" загорается, если доступ к лотку был получен, когда индикатор работы не был включен.

## Аксессуары

**SMB30A** 3032723

Монтажный кронштейн, прямоугольный, нерж. сталь, для датчиков с резьбой 30 мм

**SMB30SC** 3052521

Монтажный зажим, РВТ черн., для датчиков с резьбой 30 мм, поворотный

**SMB30FA** 3074005

Montagewinkel; Werkstoff VA 1.4401

## Аксессуары

Чертеж с размерами	Тип	ID №	
	RKC4.4T-2/TEL	6625013	Кабельный соединитель, розетка M12, прямая, 4-конт., длина кабеля: 2 м, материал оболочки: ПВХ, черн.; сертификат cULus; возможны другие длины и материалы кабеля см. <a href="http://www.turck.com">www.turck.com</a>
	WKC4.4T-2/TEL	6625025	Соединительный кабель, "мама" M12, угловой, 4-конт., длина кабеля: 2 м, материал оболочки: ПВХ, черн.; сертификат cULus; возможны другие длины и материалы кабеля см. <a href="http://www.turck.com">www.turck.com</a>