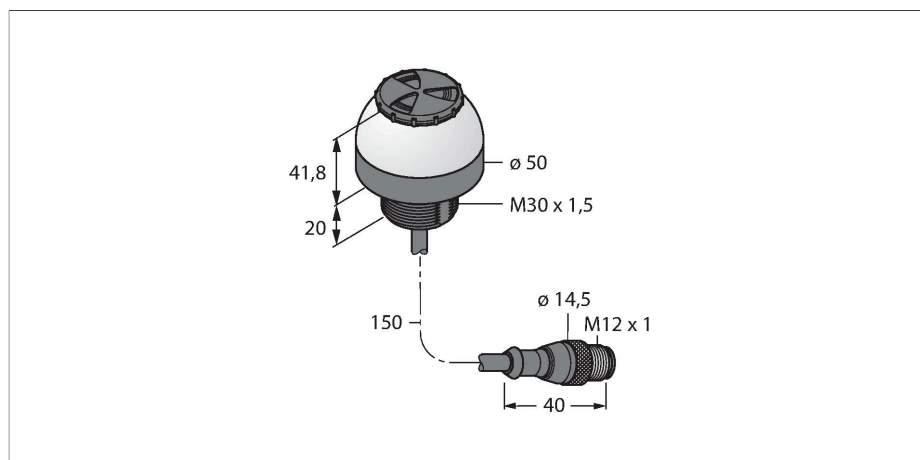


# K50L2RGBKALSQP

## Светодиодный индикатор – маяк со звуковым сигналом



### Свойства

- Светодиод, видимый со всех сторон
- Постоянный сигнал: 94 дБ
- С индивидуальным управлением
- Резьба M30x1.5
- Степени защиты IP67/IP69K
- Возможно отображение до 12 предварительно определенных или миллионов индивидуально настраиваемых цветов
- Мигание, попеременное включение, двухцветный режим и регулировка интенсивности
- Кабель с разъемом "папа" M12 x 1, 5-конт.
- Рабочее напряжение 12...30 В =

### Схема подключения



### Принцип действия

Светодиод со степенью защиты IP67/ IP69k, служит для установки внутри и вне помещений. В зависимости от соединения, один из двух возможных цветов горит постоянно в течение периода одного входного сигнала PNP.

### Технические характеристики

Тип	K50L2RGBKALSQP
ID №	3802165
<b>Данные по сигналам и индикации</b>	
Назначение	Светодиодная индикаторная подсветка
Функция	точечная подсветка
Тип источника света	RGB
с регулировкой	Programmable
Функции цвета 1	RGB, Может быть настроен по IO-Link
акустический сигнал	Кнопочное управление, 94 дБ
Специальные характеристики	Для промывки под давлением
<b>Электрические параметры</b>	
Рабочее напряжение	12...30 В =
Номинальный рабочий ток (DC)	≤ 65 мА
Макс. потребление тока на цвет	150 мА
Макс. потребление тока звуковым сигналом	220 мА
Протокол передачи данных	IO-Link
Тип входа	Протокол передачи данных
Время отклика типовое	< 30 мс
<b>IO-Link</b>	
Спецификация IO-Link	V 1.1
Режим коммуникации	COM 2 (38.4 kBaud)
Ширина обрабатываемых данных	16 бит
Тип фрейма	Тип_2_2
контакт 4	IO-Link
Максимальная длина кабеля	20 м
Включено в SIDI GSDML	да

## Технические характеристики

Механические характеристики	
для подключения в каскад	нет
Конструкция	Полусфера, K50L
Размеры	Ø 50 x 62 x 62 мм
Материал корпуса	Пластмасса, PC Термопластичный материал, Cat6 <sub>A</sub> Черный
Window material	Поликарбонат, рассеянный
Электрическое подключение	Кабель с разъемом, M12 x 1, 0.15 м, ПВХ
Количество проводников	4
Температура окружающей среды	-20...+50 °C
Относительная влажность	0...90 %
Степень защиты	IP66 IP67 IP69
Испытания/сертификаты	
Approvals	Сертификация CE, UL

## Аксессуары

SMB30A	3032723	SMB30SC	3052521
	Монтажный кронштейн, прямоугольный, нерж. сталь, для датчиков с резьбой 30 мм		Монтажный зажим, РВТ черн., для датчиков с резьбой 30 мм, поворотный

## Аксессуары

Чертеж с размерами	Тип	ID №	
	RKC4.4T-2/TEL	6625013	Кабельный соединитель, розетка M12, прямая, 4-конт., длина кабеля: 2 м, материал оболочки: ПВХ, черн.; сертификат cULus; возможны другие длины и материалы кабеля см. <a href="http://www.turck.com">www.turck.com</a>
	WKC4.4T-2/TEL	6625025	Соединительный кабель, "мама" M12, угловой, 4-конт., длина кабеля: 2 м, материал оболочки: ПВХ, черн.; сертификат cULus; возможны другие длины и материалы кабеля см. <a href="http://www.turck.com">www.turck.com</a>

Чертеж с размерами	Тип	ID №	
	RKC4.5T-2/TEL	6625016	Кабельный соединитель, розетка M12, прямая, 5-конт., длина кабеля: 2 м, материал оболочки: ПВХ, черн.; сертификат cULus; возможны другие длины и материалы кабеля см. <a href="http://www.turck.com">www.turck.com</a>
	WKC4.5T-2/TEL	6625028	Соединительный кабель, "мама" M12, угловой, 5-конт., длина кабеля: 2 м, материал оболочки: ПВХ, черн.; сертификат cULus; возможны другие длины и материалы кабеля см. <a href="http://www.turck.com">www.turck.com</a>