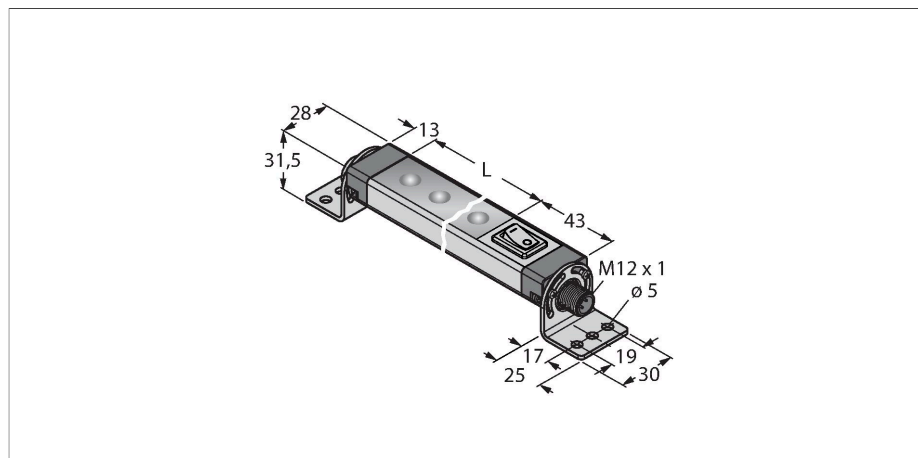


# WLS28-2XWB-285XPBQ

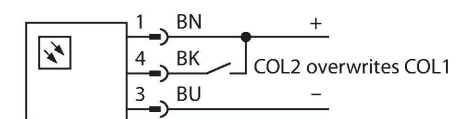
## подсветка рабочего места – линейная подсветка



### Свойства

- Переключатель вкл./выкл.
- Световой луч: 285 мм
- Рабочее напряжение: 12...30 В =
- Класс защиты: IP50
- Цвет 1: Дневной белый (100% интенсивности)
- Цвет 2: голубой (100% интенсивности)
- 2-цветная линейная подсветка
- Вилка прямая M12 x 1, 4-контактн.
- SMBWLS28RA монтажный кронштейн комплекте

### Схема подключения

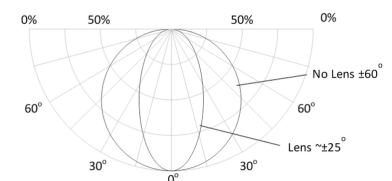


### Технические характеристики

Тип	WLS28-2XWB-285XPBQ
ID №	3094315
<b>Данные по сигналам и индикации</b>	
Назначение	Светодиодная рабочая подсветка
Функция	линейная подсветка
Тип источника света	белый/голубой
Световой поток люмен	650 lm
Aperture angle degree	60 °
Ширина пучка	широкий пучок 40-80°
Срок службы светодиода (L70)	50000 h
с регулировкой	Двухэтапный
Функции цвета 1	Белый, Постоянно включен, 100 %, 475 лм
Функции цвета 2	Синий, Постоянно включен, 100 %, 110 лм
<b>Электрические параметры</b>	
Рабочее напряжение	12...30 В =
Номинальный рабочий ток (DC)	≤ 660 mA
входная мощность	7.92 W
<b>Механические характеристики</b>	
для подключения в каскад	нет
Конструкция	Прямоугольный, WLS28-2
Размеры	357 x 28 x 25 мм
Материал корпуса	Металл, AL
Window material	Поликарбонат, прозрачный
Электрическое подключение	Разъем, M12 × 1, ПВХ
Количество проводников	4

### Принцип действия

Энергоэффективные светодиодные подсветки разработанные специально для промышленного применения Цветовая температура между 4 700 и 5 300 К (белый цвет). В зависимости от модели, световой поток может варьироваться в пределах 475 и 1900 люмен. Некоторые подсветки включаются непосредственно при подключении питания (10...30 В =), а некоторые оснащены выключателем. Дополнительно цвет может переключен на второй при активации сигнала на конт. 4 или в варианте с переключателем, включением соотв. положения. Дополнительный цвет можно выбрать с интенсивностью 100, 50 или 33%. Доступны варианты подключаемые в каскад. Версии с прозрачным или матовым стеклом, а также углом рассеивания 25°.

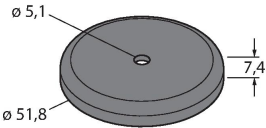


## Технические характеристики

Температура окружающей среды	-40...+70 °C
Температура хранения	-40...+70 °C
Относительная влажность	0...90 %
Степень защиты	IP50
<b>Испытания/сертификаты</b>	
Approvals	CE, UL

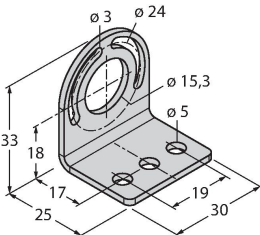
## Аксессуары

**SMBWLSMAG** 3019574



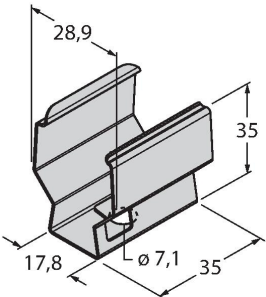
Магнитный монтажный кронштейн для установки фонарей рабочего освещения WLS28 на металлические поверхности

**SMBWLS28RA** 3015764



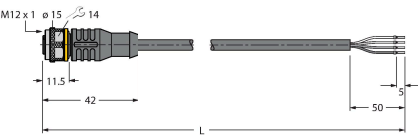
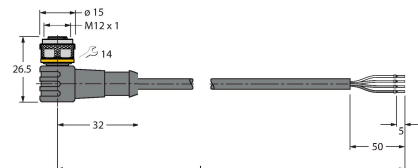
Монтажная скоба, угловая, металлическая, для рабочего освещения WLS28, просверленные отверстия 5 мм, набор винтов в комплекте

**SMBWLS28SP** 3088063



Накладной кронштейн для монтажа фонарей рабочего освещения WLS28

## Аксессуары

Чертеж с размерами	Тип	ID №	
	RKC4.4T-2/TEL	6625013	Кабельный соединитель, розетка M12, прямая, 4-конт., длина кабеля: 2 м, материал оболочки: ПВХ, черн.; сертификат cULus; возможны другие длины и материалы кабеля см. <a href="http://www.turck.com">www.turck.com</a>
	WKC4.4T-2/TEL	6625025	Соединительный кабель, "мама" M12, угловой, 4-конт., длина кабеля: 2 м, материал оболочки: ПВХ, черн.; сертификат cULus; возможны другие длины и материалы кабеля см. <a href="http://www.turck.com">www.turck.com</a>