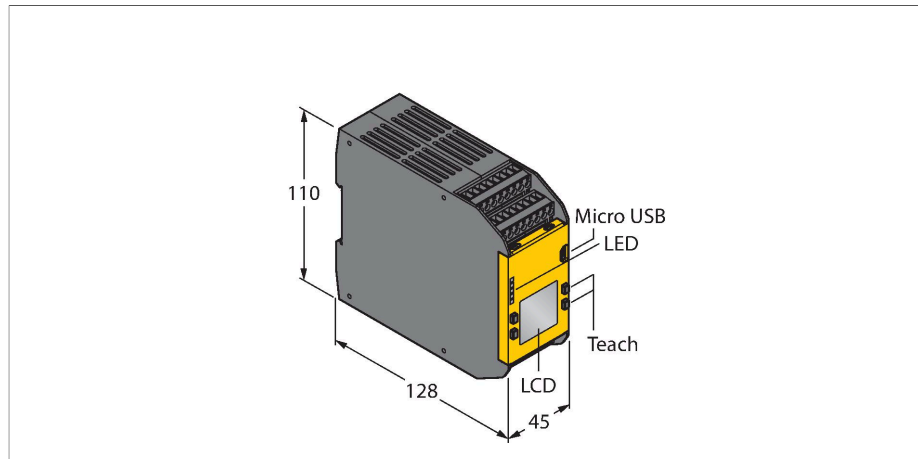


XS26-2D

Безопасность персонала – Расширяемый программируемый контроллер безопасности



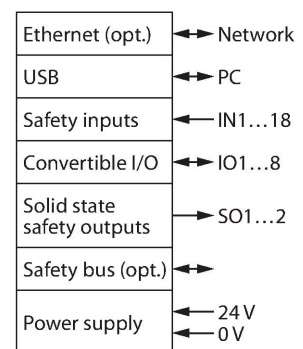
Свойства

- PLe по ISO 13849-1
- SIL 3 по IEC 61508 и IEC 62061
- Настройки выполнены при помощи кнопок или ПО
- Расширяемый при помощи реле, модулей ввода и вывода
- 26 вводов, 8 из которых могут быть перенастроены в выходы
- 2 независимых выхода сигнала безопасности
- Интуитивный интерфейс программирования
- Дисплей
- Рабочее напряжение 24 В DC +20 %
- Степень защиты IP20
- Свободно распространяемое ПО (включается в комплект поставки)

Технические характеристики

Тип	XS26-2D
ID №	3085062
Функция	контроллер
Рабочее напряжение	20...28 В =
Количество безопасных полупроводниковых выходов	2
Время отклика типовое	< 10 мс
Конструкция	Прямоугольный, XS26
Материал корпуса	Пластмасса
Электрическое подключение	Съемный клеммный блок, защищенный от переплюсовки, с винтовым соединением
Температура окружающей среды	0...+55 °C
Относительная влажность	0...90 %
Степень защиты	IP20
Испытания/сертификаты	
Approvals	Сертификация CE, cULus

Схема подключения



Принцип действия

Контроллер безопасности может иметь несколько модулей реле безопасности для использования с аварийными стоповыми переключателями, блокировками ограждений, световыми завесами безопасности, устройствами контроля двух рук, матов безопасности и прочих устройств защиты. Контроллер безопасности может быть настроен или сконфигурирован с помощью ПО с автоматической генерацией схем подключения и схемы логики Ladder. Для передачи конфигурации можно использовать USB-кабель или карту памяти ХМ в микро USB-разъем контроллера. С помощью кнопок и ЖК дисплея возможно отображение различных событий, таких как системный статус, диагностика ошибок и обзор конфигурации, а также чтение и запись конфигурации через карту памяти ХМ,

Аксессуары

Чертеж с размерами	Тип	ID №	
Kein Maßbild vorhanden/ No dimension drawing available	SC-TC2	3085078	Клеммный блок с зажимными клеммами; 8 портов
Kein Maßbild vorhanden/ No dimension drawing available	SC-TS2	3085076	Клеммный блок с зажимными клеммами; 8 портов
Kein Maßbild vorhanden/ No dimension drawing available	SC-XMP2	3029482	Адаптер для программирования

Аксессуары

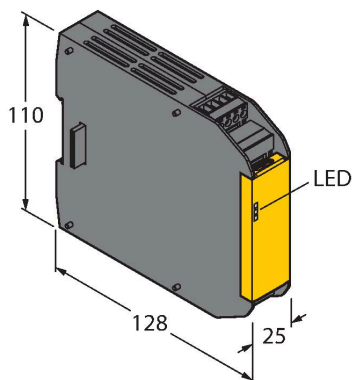
Чертеж с размерами	Тип	ID №	
	SC-USB2	3029480	USB кабель, тип А в микро-В; длина: 1.8 м

Kein Maßbild vorhanden/
No dimension drawing available

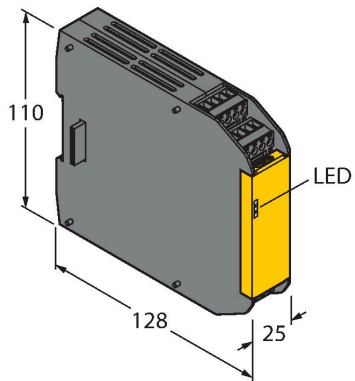
	SC-XM2	3029481	Внешняя карта памяти, Micro-B; EEPROM конф.
--	--------	---------	---

Kein Maßbild vorhanden/
No dimension drawing available

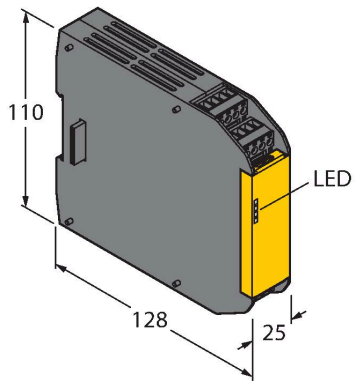
	CD ROM XS26-2 SAFETY CONTROLLER CONFIGUR	3090443	CD диск, ПО для конфигурации, операционные инструкции;
	XS8SI	3085070	Модуль входов безопасности (8 входов)



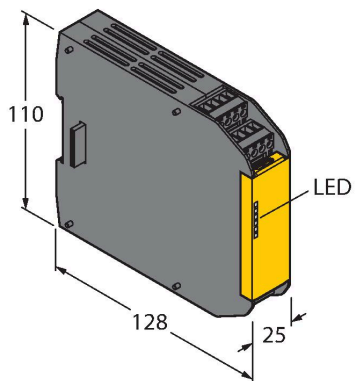
Чертеж с размерами	Тип	ID №	
	XS16SI	3085069	Модуль входов безопасности (16 входов)



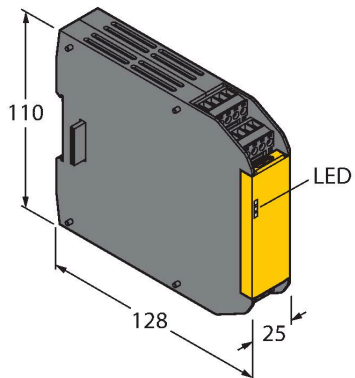
	XS2SO	3085072	Модуль выходов безопасности (2 выхода)
--	-------	---------	--



	XS4SO	3085073	Модуль выходов безопасности (4 выхода)
--	-------	---------	--



Чертеж с размерами

Тип
XS1ROID №
30850742-канальный выход реле
безопасности (1 выход)

XS2RO

3085075

2-канальный выход реле
безопасности (2 выхода)