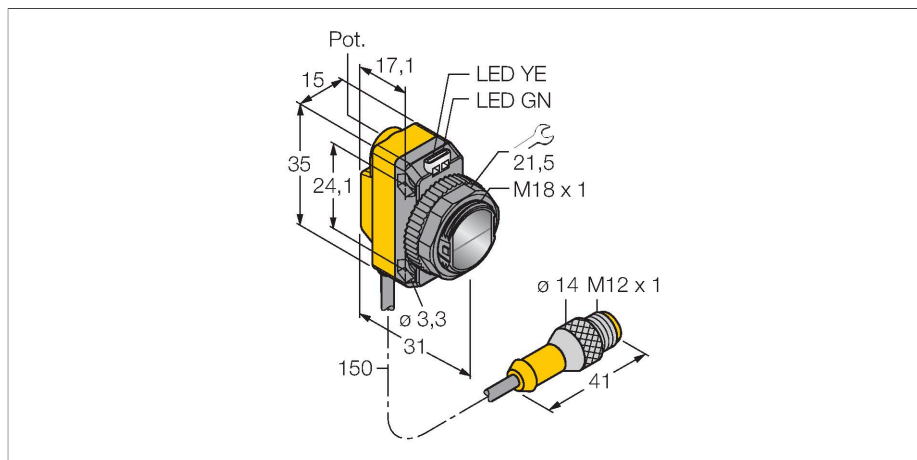


QS18VP6LDQPMA

Фотоэлектрический датчик – диффузионный датчик



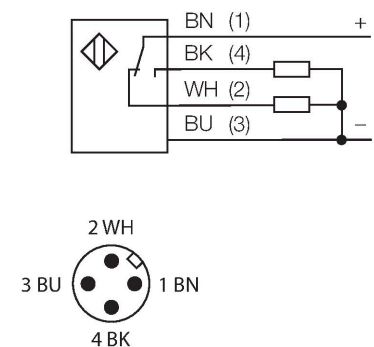
Технические характеристики

Тип	QS18VP6LDQPMA
ID №	3073423
Оптические данные	
Функция	Датчик приближения
Рабочий режим	рассеянный
Тип источника света	красн.
Длина волны	650 нм
Класс лазера	▲ 1
Диаметр пучка	1 мм при 300 мм
Диапазон	0...300 мм
Электрические параметры	
Рабочее напряжение	10...30 В =
Остаточная пульсация	< 10 % U _{ss}
Номинальный рабочий ток (DC)	≤ 100 мА
Защита от короткого замыкания	да
Защита от обратной полярности	да
Выходная функция	НО/НЗ контакт, PNP
Токовый выход	100 мА
Частота переключения	≤ 700 Гц
Задержка готовности	≤ 200 мс
Время отклика типовое	< 0.7 мс
Параметр настройки	Потенциометр
Механические характеристики	
Конструкция	Прямоугольный с резьбой, QS18
Размеры	Ø 18 x 31 x 15 x 35 мм
Материал корпуса	Пластмасса, ABS
Линза	пластмасса, Акрил

Свойства

- Вилка кабельная M12 x 1, 4-конт., ПВХ, 150 мм
- Степень защиты IP67
- Светодиод, видимый со всех сторон
- Регулировка чувствительности потенциометром
- Рабочее напряжение: 10...30 В =
- Переключающий выход PNP, НО/НЗ

Схема подключения



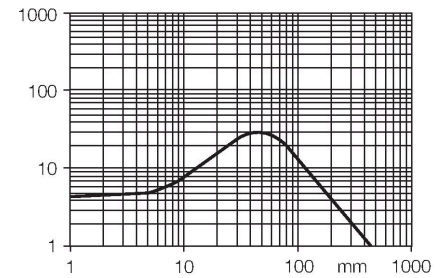
Принцип действия

Как и в рефлективных датчиках, в датчиках диффузионного типа приемник и излучатель встроены в один корпус. Однако диффузионный датчик воспринимает не прерывание пучка света, а отражение света от мишени. Мишень детектируется, если она отражает достаточно света на приемник. Чувствительность диффузионных датчиков сильно зависит от коэффициента отражения мишени.

Коэффициент усиления
Зависимость коэффициента усиления от расстояния

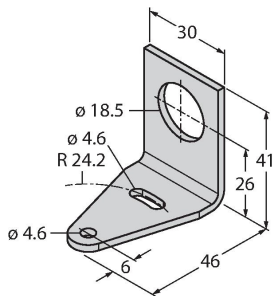
Технические характеристики

Электрическое подключение	Кабель с разъемом, M12 × 1, 0.15 м, ПУР
Количество проводников	4
Температура окружающей среды	-10...+50 °C
Степень защиты	IP67
Специальные характеристики	Лазер
Индикатор рабочего напряжения	светодиод, зел.
Индикация состояния переключения	светодиод, желтый
Индикация ошибки	светодиод, зел., блики
Индикация коэффициента усиления	светодиод, желтый, блики
Испытания/сертификаты	
Средняя наработка до отказа	17 лет в соответствии с SN 29500-(Изд. 99) 40 °C
Approvals	CE, cURus



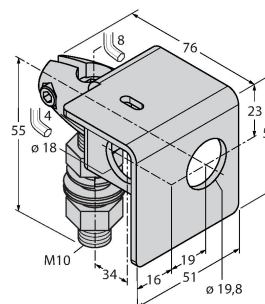
Аксессуары

SMB18A 3033200



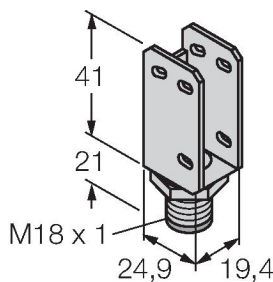
Кронштейн, прямоугольный, нерж. сталь, для датчиков с резьбой 18 мм

SMB18AFAM10 3012558



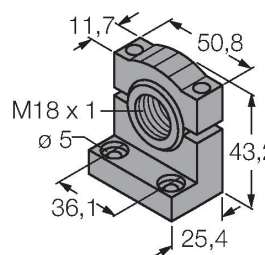
Монтажный кронштейн, VA 1.4401, для резьбы M10 x 1.5, длина резьбы 18 мм

SMBQS18A 3069721



Кронштейн, нерж. сталь, для резьбы 18 мм

SMB18SF 3052519



Монтажный зажим, РВТ черн., для датчиков с резьбой 18 мм, поворотный