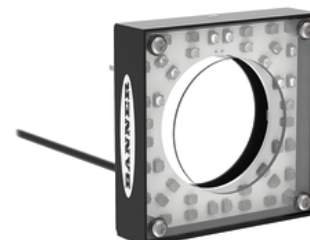
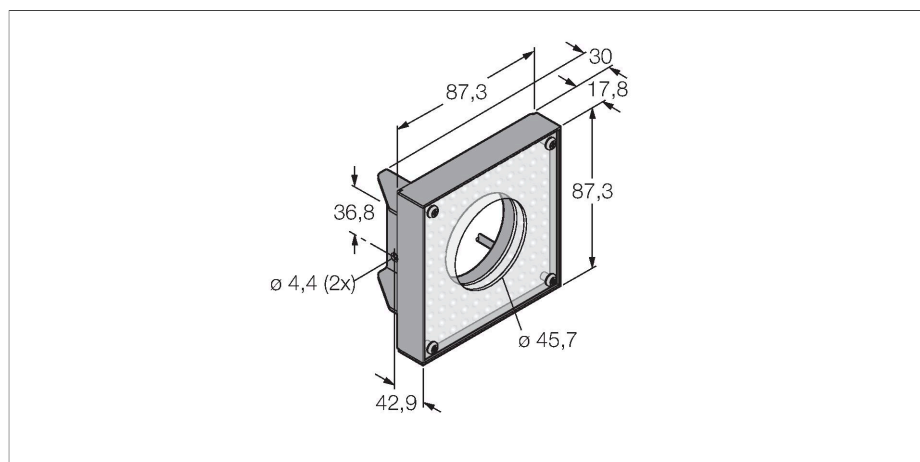


LEDGR80X80W

Системы машинного зрения – кольцевая подсветка



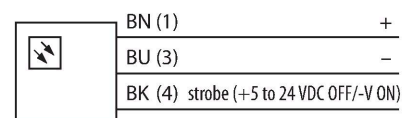
Технические характеристики

Тип	LEDGR80X80W
ID №	3071642
Данные по сигналам и индикации	
Назначение	Промышленная обработка изображений
Функция	подсветка области
Тип источника света	зел.
Длина волны	520...535 нм
Срок службы светодиода (L70)	20000 h
Функции цвета 1	Зеленый
Электрические параметры	
Рабочее напряжение	24 В =
Номинальный рабочий ток (DC)	≤ 250 мА
Макс. потребление тока на цвет	250 мА
Механические характеристики	
Конструкция	Прямоугольный
Размеры	87.3 x 87.3 x 35.5 мм
Материал корпуса	Металл, Низкоуглеродистая сталь
Window material	акриловый, прозрачный
Электрическое подключение	Кабель, 2 м, ПВХ
Количество проводников	3
Температура окружающей среды	0...+50 °C
Степень защиты	IP20
Испытания/сертификаты	
Approvals	Сертификация CE, cULus

Свойства

- Подсветка малого диапазона
- Класс защиты: IP20
- Цвет: зеленый
- Источники питания: 24 В =
- Кабель, 2 м

Схема подключения



Принцип действия

Непосредственный монтаж на датчик для упрощения установки. Для подсветки объектов напротив датчика.