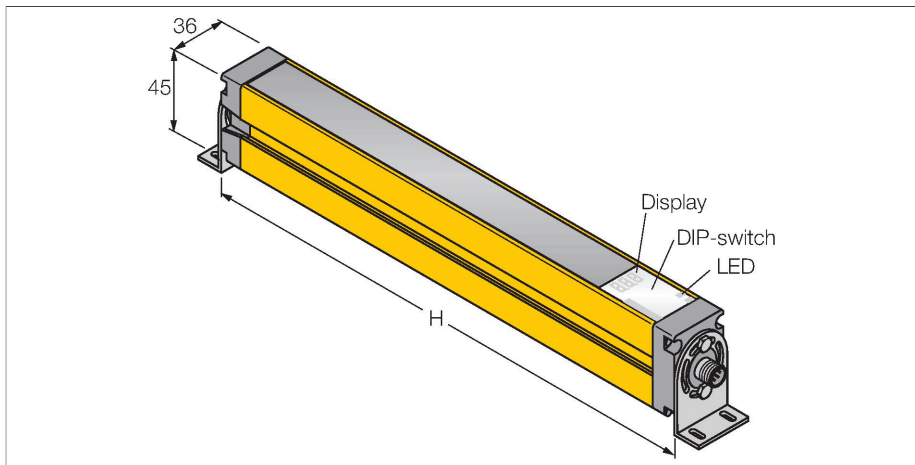


SLSR30-750Q8

– Приемник



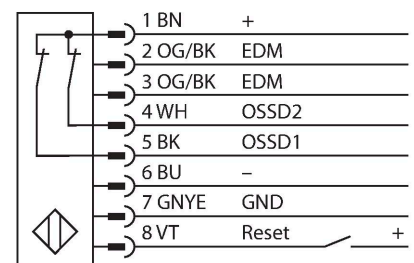
Технические характеристики

Тип	SLSR30-750Q8
ID №	3071252
Оптические данные	
Функция	световой барьер
Оптическое разрешение	30 мм
Диапазон	100...18000 мм
Поле сканирования	750 мм
Число лучей	50
С функцией подавления системы безопасности	нет
Скан-код	Настраиваемый
Электрические параметры	
Рабочее напряжение	20...28 В =
Остаточная пульсация	< 10 % U _{ss}
Номинальный рабочий ток (DC)	≤ 275 mA
Ток холостого хода	≤ 275 mA
Макс. ток безопасного выхода	500 mA
Защита от короткого замыкания	да
Защита от обратной полярности	да
Выходная функция	2 НЗ контакта, 2 × PNP
Токовый выход	0...500 mA
Количество безопасных полупроводниковых выходов	2
Время отклика типовое	< 17 мс
С блокировкой перезапуска	да
Функция бланкирования	да
Механические характеристики	
Конструкция	Прямоугольный, EZ-Screen

Свойства

- Разъем "папа", M12 x 1, 8-конт.
- Функция бланкирования
- Степень защиты IP65
- Настройка при помощи DIP-переключателя
- Рабочее напряжение 24 В DC +/-15%
- Разрешение 30 мм
- Поле сканирования 750 мм
- Все устройства комплектуются 2 монтажными кронштейнами EZA-MBK-11; устройства с длиной от 900 мм и выше дополнительно комплектуются EZA-MBK-12
- Категория безопасности персонала 4, уровень производительности "е" по EN ISO 13849-1:2008
- Тип 4 по IEC 61496-1,-2
- SIL 3 по IEC 61508

Схема подключения



Принцип действия

Фотобарьер безопасности высокого разрешения для защиты персонала состоит из эмиттера и приемника. Система синхронизирована оптически, таким образом проводное соединение между приемником и излучателем является избыточным. Выходы безопасности приемника подключены

Технические характеристики

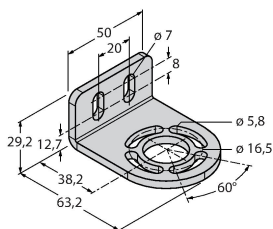
Размеры	45 x 36 x 821 мм
Материал корпуса	Металл, AL, Желтый полиэстер
Линза	пластмасса, акрил
для подключения в каскад	нет
Электрическое подключение	Разъем, M12 x 1
Количество проводников	8
Температура окружающей среды	0...+50 °C
Степень защиты	IP65
Индикатор рабочего напряжения	светодиод, зел.
Индикация состояния переключения	двухцветный светодиод, красный
Испытания/сертификаты	
Вибростойкость	10-55 Hz at 0.35 mm
Испытание на ударостойкость	10 g at 16 ms (6000 cycles)
Approvals	Сертификация CE, cULus

напрямую к нагрузочному реле и инициируют мгновенный останов опасного цикла машины. Категория безопасности персонала 4 в соотв. с IEC 61496 обеспечивается 2-канальным мониторингом переключающих устройств и множественными резервными конструкциями с общим контролем процессора.

Аксессуары

EZA-MBK-11

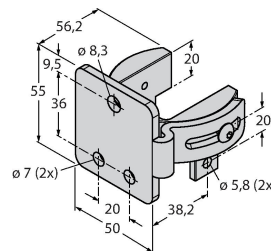
3071470



Монтажный зажим, черный, стальной, для EZ-ARRAY и EZ-SCREEN стандартных и подключаемых в каскад, с разрешением 14 и 30 мм

EZA-MBK-12

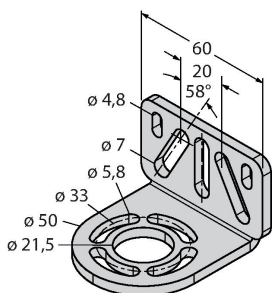
3071756



Монтажный зажим, черный, стальной, для EZ-ARRAY и EZ-SCREEN стандартных и подключаемых в каскад, с разрешением 14 и 30 мм

EZA-MBK-20

3072587



Монтажный зажим, черный, стальной, для EZ-ARRAY и EZ-SCREEN стандартных с разрешением 14 и 30 мм

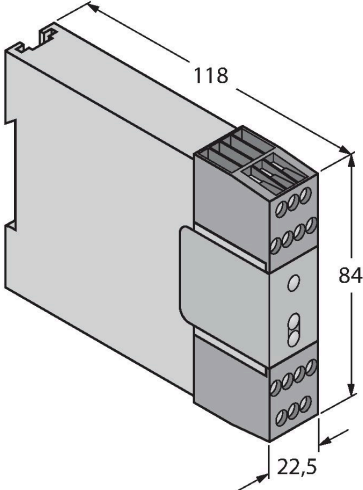
Аксессуары

Чертеж с размерами	Тип	ID №	
	QDE-815D	3070883	Кабель для подключения световых барьеров безопасности, ПВХ, желтый, длиной 4,57 м, розетка, M12 x 1, 8-конт.
	QDE-825D	3070884	Кабель для подключения световых барьеров безопасности, ПВХ, желтый, длиной 7,62 м, розетка, M12 x 1, 8-конт.

Чертеж с размерами	Тип	ID №	
	QDE-850D	3070885	Кабель для подключения световых барьеров безопасности, ПВХ, желтый, длиной 15,3 м, розетка, M12 x 1, 8-конт.
	QDE-875D	3071466	Кабель для подключения световых барьеров безопасности, ПВХ, желтый, длиной 22,9 м, розетка, M12 x 1, 8-конт.
	QDE-8100D	3071467	Кабель для подключения световых барьеров безопасности, ПВХ, желтый, длиной 30,5 м, розетка, M12 x 1, 8-конт.
	DEE2R-81D	3072205	Соединительный кабель, ПВХ, желтый, длина: 0,31 м, разъем M12 x 1 "мама"- разъем M12 x 1 "папа" 8-контактн.
	DEE2R-83D	3072206	Соединительный кабель, ПВХ, желтый, длина: 0,91 м, разъем M12 x 1 "мама"- разъем M12 x 1 "папа" 8-контактн.
	DEE2R-88D_	3072635	Соединительный кабель, ПВХ, желтый, длина: 2,44 м, разъем M12 x 1 "мама"- разъем M12 x 1 "папа" 8-контактн.
	DEE2R-815D	3072207	Соединительный кабель, ПВХ, желтый, длина: 4,57 м, разъем M12 x 1 "мама"- разъем M12 x 1 "папа" 8-контактн.
	DEE2R-825D	3072208	Соединительный кабель, ПВХ, желтый, длина: 7,62 м, разъем M12 x 1 "мама"- разъем M12 x 1 "папа" 8-контактн.
	DEE2R-850D	3072209	Соединительный кабель, ПВХ, желтый, длина: 15,2 м, разъем M12 x 1 "мама"- разъем M12 x 1 "папа" 8-контактн.
	DEE2R-875D	3072210	Соединительный кабель, ПВХ, желтый, длина: 22,9 м, разъем M12 x 1 "мама"- разъем M12 x 1 "папа" 8-контактн.
	DEE2R-8100D	3072211	Соединительный кабель, ПВХ, желтый, длина: 30,5 м, разъем M12 x 1 "мама"- разъем M12 x 1 "папа" 8-контактн.
	CSB-M1280M1280	3075375	Y-разветвитель, ПВХ, желтый, с разъемом "папа", M12 x 1, 8-конт. на кабеле 2 x 0,3 м, ПВХ, желтый, с разъемом "мама", M12 x 1, 8-конт.
	CSB-M1281M1281	3073252	Y-разветвитель, ПВХ, желтый, длина: 0,3 м с разъемом "папа", M12 x 1, 8-конт. на кабеле 2 x 0,3 м, ПВХ, желтый, с разъемом "мама", M12 x 1, 8-конт.
	CSB-M1288M1281	3073253	Y-разветвитель, ПВХ, желтый, длина: 2,5 м с разъемом "папа", M12 x 1, 8-конт. на кабеле 2 x 0,3 м, ПВХ, желтый, с разъемом "мама", M12 x 1, 8-конт.
	CSB-M12815M1281	3073254	Y-разветвитель, ПВХ, желтый, длина: 4,6 м с разъемом "папа", M12 x 1, 8-конт. на кабеле 2 x 0,3 м, ПВХ, желтый, с разъемом "мама", M12 x 1, 8-конт.
	CSB-M12825M1281	3073255	Y-разветвитель, ПВХ, желтый, длина: 7,6 м с разъемом "папа", M12 x 1,

Чертеж с размерами	Тип	ID №	
	DEE2R-88D	3094306	8-конт. на кабеле 2 x 0,3 м, ПВХ, желтый, с разъемом "мама", M12 x 1, 8-конт. Соединительный кабель, ПВХ, желтый, длина: 2,44 м, гнездовой разъем M12 x 1, 8-контактн., на штекерный разъем M12 x 1, 8-контактн.

Аксессуары

Чертеж с размерами	Тип	ID №	
	IM-T-9A	3061425	Реле безопасности, категория 4 по ISO 13849-1 (EN 954.1), 2 входа, 3 Н.Р. выхода, 24 В =, нагрузка макс. 6 А, время отклика 20 мс